



29296

29296

MODELO  
DE  
UTILIDAD

a favor de Don LAUREANO MEDINA MASFARRÉ, de nacionalidad española, residente en Barcelona, Rambla de Cataluña, 92, por "DISPOSITIVO PARA LA COCCIÓN DE HUEVOS POR EL VAPOR".

MEMORIA DESCRIPTIVA

La presente invención se refiere a un dispositivo para la cocción de huevos por el vapor, con el que, rápidamente y sin empleo de aceite ni grasa alguna, se prepara un plato exquisito de huevos que, ofreciendo un aspecto similar al de los fritos, tiene un sabor especial muy agradable al paladar. Por la novedad de su presentación y sobre todo por permitir la preparación de un nuevo plato, es indicado en todos los hogares y cocinas modernas.

5. El dispositivo para la cocción de huevos por el vapor consiste esencialmente en una vasija metálica, cir-



cular, de fondo plano, en cuyo borde se apoya, interiormente, el de otra vasija, semiesférica, que no llega al fondo de aquélla, la cual lleva diversos orificios en la periferia de su base y está cubierta por una tapadera.

5. Para la mejor comprensión de la presente memoria descriptiva, se acompaña un dibujo en el que, tan sólo a título de ejemplo, se representan dos formas de realización del dispositivo para la cocción de huevos de la invención.

10. En dicho dibujo, la figura 1 representa la vista en sección de un alzado del dispositivo; la figura 2 representa la vista en planta superior del mismo; y la figura 3 representa la vista en planta superior de otra forma de realización del dispositivo, la cual permite efectuar simultáneamente la cocción de tres huevos.

15. En el aludido dibujo, el dispositivo para la cocción de huevos por el vapor representado en las figuras 1 y 2 está constituido por una vasija metálica -1-, de forma circular y fondo plano, más ancha que honda, la cual lleva, para su manipulación, el mango -2-. Esta vasija -1- soporta, interiormente, por su borde rebatido -4-, otra vasija -5- también metálica, en forma de casquete esférico, cuyo borde -6- está convenientemente curvado para adaptarse al -4- de la que lo contiene, presentando la vasija interior el mango -3- para que pueda procederse fácilmente a su manipulación y suspensión cuando no se usa.

20. La vasija -5- presenta, en la franja circular -7-, comprendida entre la circunferencia -8- de la base del

29296<sup>AD</sup>



casquete esférico y el borde -6- de apoyo, diversos orificios -9-. Cubriendo esta última vasija -5- va la tapadera -10- que lleva en su parte superior el asidero -11-.

5. En la vasija -1- se pone el agua -12- que, al hervir, produce el vapor de agua -13- necesario para la cocción del huevo -14- que se coloca en el fondo de la vasija -5-.

10. De la descripción hecha y de la inspección de las figuras se deduce la forma en que se monta el dispositivo de la invención, el cual efectúa la cocción del huevo en la forma siguiente: al hervir el agua -12-, por la acción del calor producido por el hornillo sobre el cual se coloca el dispositivo, el vapor de agua -13-, que no puede salir por ningún sitio por actuar la vasija -5- de tapadera de la -1- y quedar a su vez cubierta por la tapadera -10-, pasa a través de los orificios -9- de la vasija -5- y actúa sobre el huevo -14-, contenido en su interior, cociéndolo rápidamente y dándole un aspecto similar al frito.

20. La realización de la figura 3 está constituida por una vasija metálica -1- en forma de hoja de trébol, de fondo plano, la cual lleva apoyadas, en el borde de cada una de los tres compartimentos que la forman -2-3-4-, sendas vasijas -5-, análogas a la -5- de las figuras 1 y 2, con los orificios -6- para el paso del vapor. Estas vasijas  
25. quedan cubiertas por una tapadera -7-, con asidero -8-, común a todas ellas, siendo su forma igual a la de la vasija -1-. Esta vasija -1- exterior lleva un mango -9- para su manipulación.



Esta realización efectúa la cocción de los tres huevos, para la que es capaz, en forma análoga a la de las figuras 1 y 2 ya descrita, circulando el vapor de agua por todos los orificios de la periferia de las vasijas interiores. Estas vasijas interiores pueden formar un solo cuerpo o ser independientes.

Se comprende que será independiente del objeto de la invención el material empleado en las diversas piezas que lo componen, así como la forma y dimensiones, tanto absolutas como relativas, de los mismos, y, en general, todo cuanto no afecte a su esencialidad.

NOTA

Se reivindica como objeto del presente modelo de utilidad:-

1. Un dispositivo para la cocción de huevos por el vapor, que consiste esencialmente en dos vasijas metálicas, superpuestas por sus bordes, una dentro de la otra, la interior preferiblemente en forma de casquete esférico, cuyo fondo no llega al de la exterior, comunicándose las dos vasijas a través de orificios abiertos en la periferie superior de la interna, la que queda cubierta por una tapadera apropiada.

2. Un dispositivo para la cocción de huevos por el vapor, según la reivindicación anterior, que se carac-

29298



5. teriza por el hecho de ser el recipiente interior independiente del exterior, presentando aquél sus bordes periféricos para su apoyo en los bordes de cualquier cacerola o vasija de cocina de uso normal, tapándose el conjunto por una tapa apropiada.

10. 3. Un dispositivo para la cocción de huevos por el vapor, según las reivindicaciones 1 y 2, que se caracteriza por el hecho de ser tanto el recipiente exterior como el interior, múltiples con diversos dispositivos como los indicados.

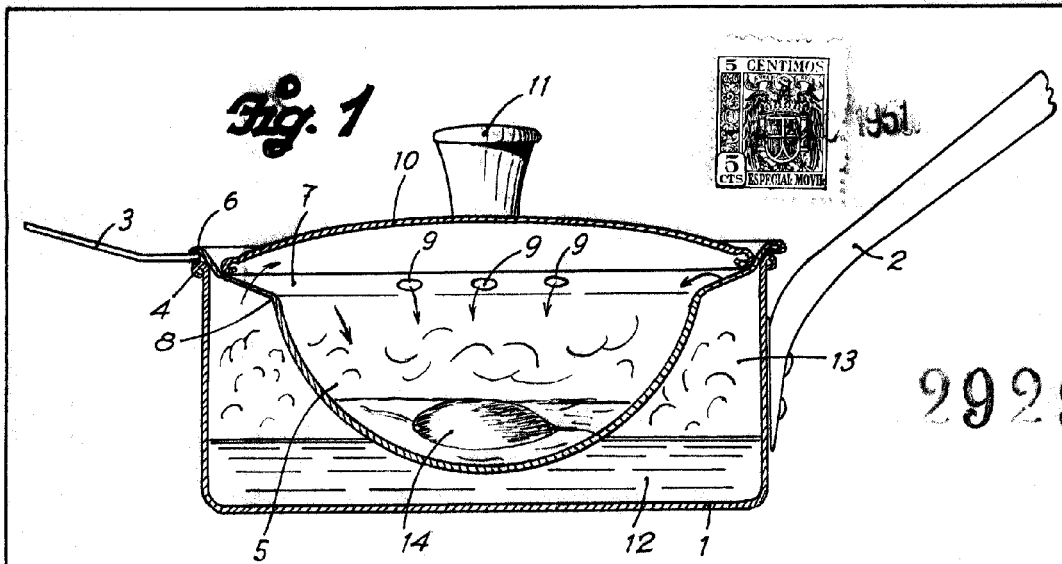
4. Dispositivo para la cocción de huevos por el vapor.

La presente memoria consta de cinco hojas foliadas, escritas por una sola cara.

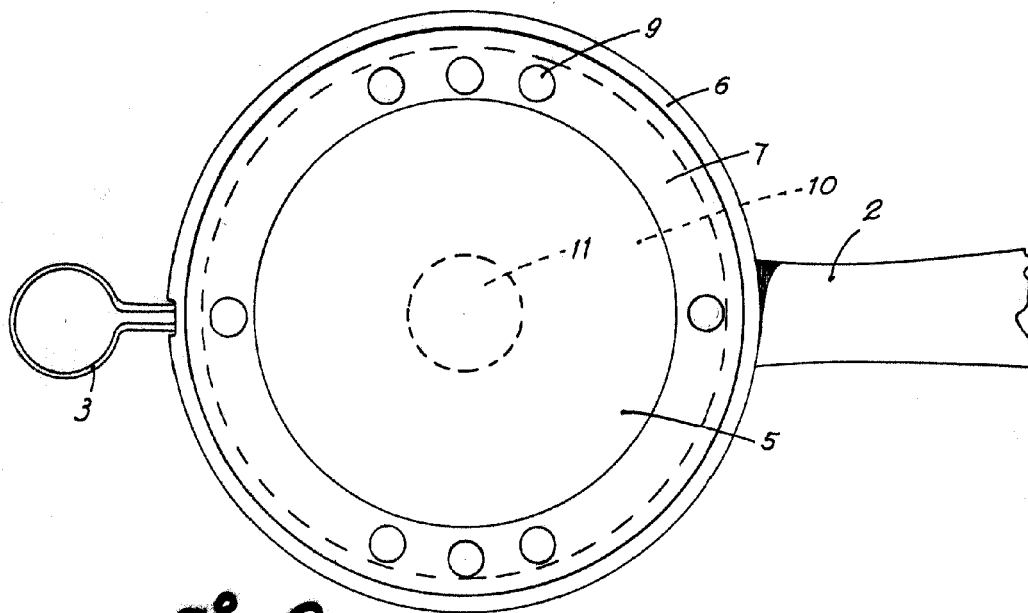
Barcelona, a 4 de diciembre de 1951.

Laureano MEDINA MASFARRÉ

p.a.



29296



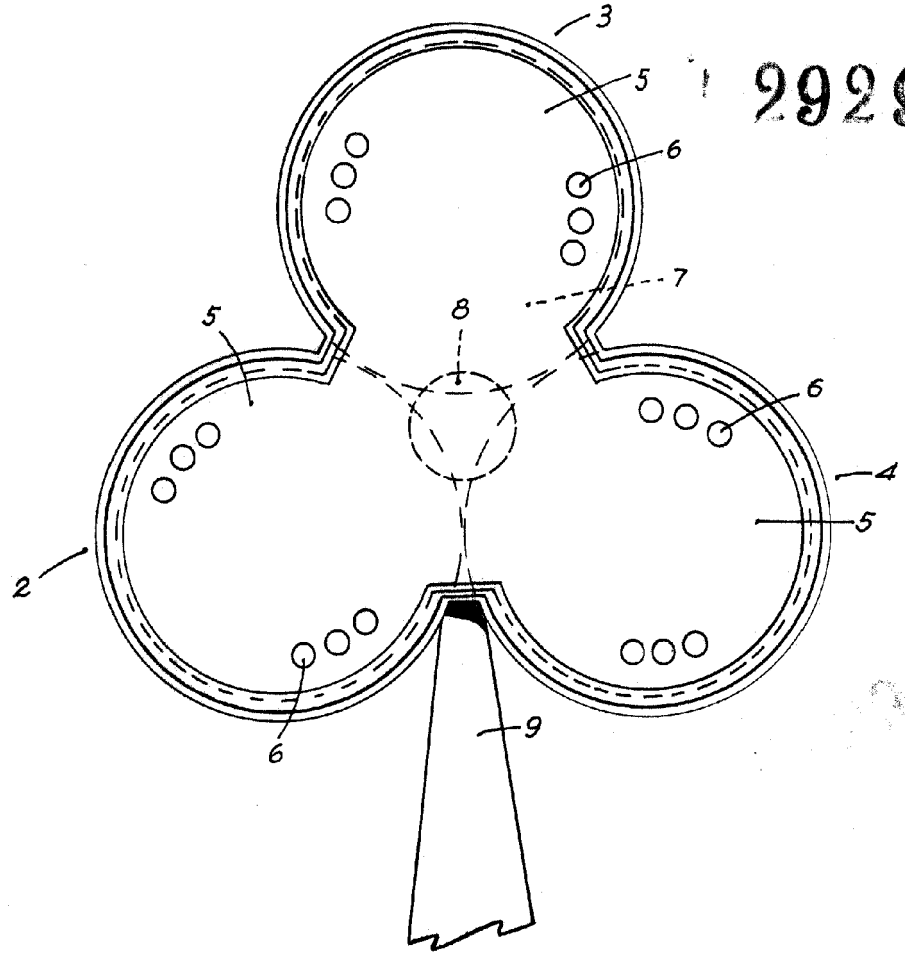
Barcelona, 4 Dicbre. 1951  
Laureano Medina Masfarré  
p.o.

4 DIC 1951



**Fig. 3**

**29296**



Barcelona, 4 Dicbre. 1951  
Laureano Medina Masfarré  
p.d.