



29294

29294

M O D E L O
D E
U T I L I D A D

a favor de Don RAFAEL VILA MANE, de nacionalidad española residente en Barcelona, Pasaje Concepción, 15, por "FUNDA PROTECTORA PARA LAS EXTREMIDADES DEL PANTALÓN".

- . -

MEMORIA DESCRIPTIVA

- La presente invención se refiere a una funda protectora para la extremidad del pantalón, con la que se evita, en especial en días lluviosos, que las salpicaduras de agua y barro ensucien la parte baja de aquél. El empleo de esta funda protectora no implica modificación alguna en la prenda, dado que aquélla consta de una pieza superpuesta de quita y pon, de material preferiblemente transparente para disimular su existencia. La fijación de esta funda, de altura graduable pero siempre inferior a la que media desde el dobladillo del pantalón a la rodilla, se realiza de
- 5.
- 10.



- 409

una manera simple, sin precisar dispositivos retenedores que queden al descubierto.

- Esencialmente, la funda objeto de la invención está formada por una pieza de material flexible y preferiblemente transparente, cerrada para formar una envolvente tubular, figurando en una de sus bases abiertas unas aletas portadoras de unos cierres de presión u otro medio de retención, los cuales, al hallarse la funda colocada alrededor del pantalón, se ajustan a otros similares dispuestos en la cara interior de este último, de modo tal que estos elementos de retención quedan ocultos. La funda tiene un diámetro ligeramente superior al de la pernera, a los fines de poder colocar la misma incluso yendo calzado. La altura de esta funda es variable, sin que normalmente alcance la rodilla, toda vez que la zona atacable por el agua y el barro viene limitada a la parte baja, que es la que queda totalmente protegida por la funda.
- 5.
 - 10.
 - 15.

- Para la mejor comprensión de la presente memoria descriptiva, se acompaña un dibujo en el que, tan sólo a título de ejemplo, se representa un caso práctico de realización de una funda protectora de las características indicadas.
- 20.

- En dicho dibujo, la figura 1 es una vista exterior total de la funda; la figura 2 corresponde a una sección longitudinal de la misma colocada en el pantalón; y la figura 3 muestra una vista lateral del conjunto formado por la pernera del pantalón y la funda a ella unida.
- 25.

El objeto de la invención está formado por una en-

29294



voltura -1-, de material flexible adecuado, preferiblemente transparente, la cual es portadora en una de sus bases abiertas de unas aletas -2-, en cuya cara interior van dispuestos unos cierres de presión -3-. Estas aletas -2- quedan cosidas o pegadas a la funda tubular -1-, o bien pueden estar recortadas en el propio material, tal como se representa en el dibujo.

Los cierres -3- están dispuestos a una altura conveniente y destinados a complementarse con los -4- que se fijan en la cara interior de la pernera del pantalón -5-, próximos al borde inferior del mismo y en la cara opuesta a la ocupada por el dobladillo -6-.

La fijación de esta funda -1- se realiza, por tanto, por medio de los precitados cierres -3- y -4-, los primeros colocados sobre la cara interna de la aleta -2- y los segundos en el propio pantalón -5- en su superficie interior (figuras 2 y 3). Desde el exterior no son visibles tales elementos de fijación, dado que el propio pantalón viene a situarse entre la pared de la funda -1- y las aletas -2-, ocultando los cierres -3- y -4-.

La forma en que quedacolocada la funda alrededor del pantalón puede apreciarse claramente en la figura 3. Como puede verse en la misma, la altura de la funda protectora -1- no alcanza las rodillas del usuario, ya que solamente la zona a resguardar es la inferior del pantalón, fácilmente salpicable por el agua o el barro.

El diámetro de la funda -2- es algo superior al del pantalón -5-, a los fines de permitir la colocación de la



primera incluso yendo calzado.

El material empleado para la fabricación de esta funda -1- es flexible y, preferentemente transparente, al objeto de que pase desapercibida la indicada funda, aun
5. cuando cabe emplear materiales de color similar al del pantalón. Cuando la misma es transparente, queda prácticamente invisible, en especial si la lámina que la constituye es muy fina.

Las ventajas que supone el empleo de esta funda
10. protectora son innumerables, cabiendo solamente destacar entre ellas las siguientes:

a) facilidad de fabricación, en especial si se utilizan materiales plásticos;

b) simplicidad de colocación, fijación al pantalón
15. y extracción; y

c) absoluta protección de los extremos del pantalón, que de esta manera se ven libres de las salpicaduras de agua y barro.

Serán independientes del objeto de la invención los
20. materiales, formas y dimensiones, de la funda descrita, siempre que las variaciones que se introduzcan no afecten a su esencialidad.

- . -
N O T A

Se reivindica como objeto del presente modelo de
utilidad:-



1. Funda protectora para la extremidad del pantalón, que consiste esencialmente en una envolvente tubular de material flexible, preferiblemente transparente, la cual presenta en el interior de una de sus bases abiertas dos aletas portadoras en su cara interna de unos cierres de presión u otros medios de fijación, destinados a complementarse con otros colocados en el interior de la pernera del pantalón, dispuestos a una altura equivalente a los de las aletas, teniendo lugar la fijación de dicha funda en el extremo del pantalón solamente por medio de las aletas referidas, las cuales, una vez colocada la funda, quedan invisibles desde el exterior.

2. Funda protectora para la extremidad del pantalón según la reivindicación anterior que se caracteriza por el hecho de que las aletas inferiores de fijación están cosidas o pegadas a la funda por un sistema cualquiera, o bien recortadas en el propio material de esta última.

3. Funda protectora para la extremidad del pantalón. La presente memoria consta de cinco hojas foliadas, escritas por una sola cara.

Barcelona, a 4 de diciembre de 1951.

RAFAEL VILA MANÉ

p.a.

Fig. 1 29294

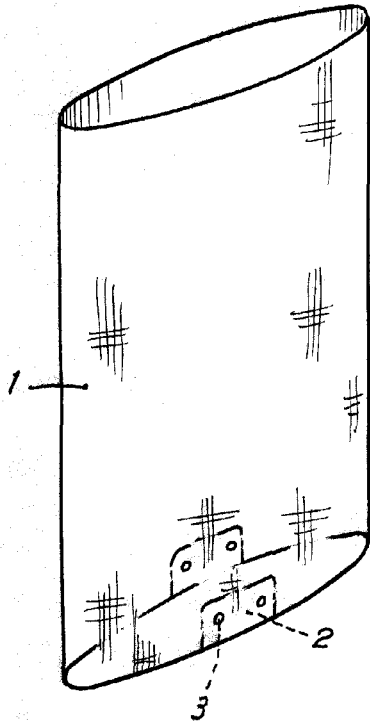


Fig. 2

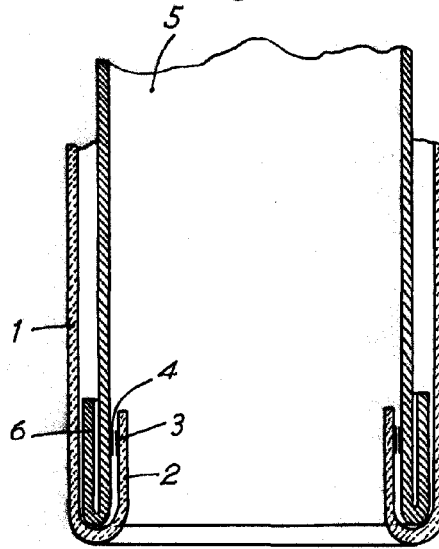
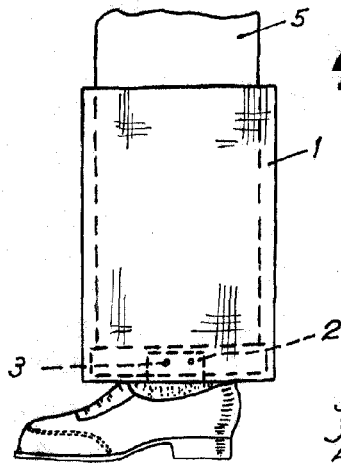


Fig. 3



Barcelona, 4 Dicbre. 1951
Rafael Vila Mañé
p.a.

[Handwritten signature]