

29282

E 29282



951

29282

MEMORIA DESCRIPTIVA

para un MODELO DE UTILIDAD, por veinte años en España, por AGARRADOR PARA PUERTAS ESPECIALMENTE APLICABLE A LAS DE CRISTAL DE UNA SOLA PIEZA", a favor de Don Felix de la Piedad, de nacionalidad española, residente en Madrid, Avenida de José Antonio numero 105.-P.V.

=====

Tiene por objeto el presente Modelo de Utilidad la reivindicación de novedad y propiedad en todo el territorio español, sus colonias y Protectorado, de un nuevo agarrador para puertas, de aplicación en todas pero especialmente en las de cristal de una sola pieza dadas sus características especiales.-

Para su descripción nos referiremos al dibujo adjunto, dado solamente a titulo de ejemplo ilustrativo, en el que en figura única se muestra en corte el agarrador objeto de este modelo, habiendose reseñado con

-1- la hoja de cristal que constituye la puerta.



-2- las juntas de materia comprimible apropiada, para su protección.-

-3- y -3'- soportes laterales de la barra.-

15

-4- vástago de una de estas partes que atraviesa la hoja -1- por un orificio practicado al efecto.-

-5- extremo roscado de este vástago sobre el que se atornilla el soporte -3-.

20 -6- barra de plexiglas, cristal o similar que constituye el agarradero.-

-7- caja de forma apropiada que constituye el apoyo de la barra -6-.

-8- muelle alojado en el interior de la caja -7-.

25 -9- pequeña plataforma sobre la que se apoya el muelle -8-.

-10- extremo roscado del espárrago que sostiene la plataforma -9-, el cual sobresale por un orificio -11- practicado en la parte inferior de la pieza -3-.

30 El acoplamiento de las piezas descritas se efectúa de la siguiente forma:

Practicados los orificios correspondientes sobre la hoja de cristal, se introduce por uno de ellos el vástago -4- de la pieza -3'- y sobre su parte roscada -5- se fija la otra parte igual -3- hasta que entre ambas piezas 35 aprisionan fuertemente la hoja de cristal -1- con interposición de las juntas comprimibles -2-.

Una vez colocadas estas piezas y las semejantes del lado opuesto, se introduce la barra -6- en la cavidad practicada en la pieza situada en la parte superior y se va 40 apretando el tornillo -10- que eleva la plataforma -9- y caja -7- con el muelle -8- hasta un punto en que sea prácticamente imposible mover la barra -6-, quedando la cabeza del tornillo -10- exactamente en la misma superficie curva-



da de la pieza -3-, es decir, sin sobresalir de ella.

45 Si se desea disponer por ambos lados de la puerta de una barra -6-, las piezas -3- y -3'- serán iguales en lo que a su acoplamiento y sujeción de la referida barra se refiere, en otro caso, o sea cuando solamente se monte una barra, la pieza -3'- puede ser sustituida por otra de menor
50 tamaño, que incluso puede ser un simple tornillo -4-5- de cabeza conveniente.-

La pieza superior correspondiente a la -3- será igual a ésta, con la diferencia de que el apoyo de la barra -6- lo constituirá una cavidad practicada en la misma que no
55 alcanzará al interior.-

Entre la caja -7- y el extremo de la barra -6- puede disponerse también una junta de material elástico cualquiera.-

La barra puede disponerse en cualquier posición,
60 ya sea vertical, horizontal o inclinada.-

Observese que cada una de las piezas no solo realizan su función propia, sino que además constituye una protección y seguridad de las restantes.- Así por ejemplo la inmovilidad de las piezas -3- y -3'- se logra por la barra
65 -6- que impedirá su giro y, por lo tanto, su aflojamiento, y a la inversa, la inmovilidad de estas piezas -3- y -3'- asegura el mantenimiento de la barra -6-.

El objeto descrito puede sufrir modificaciones de forma, dimensiones, proporciones y clase de material empleado en todas o cada una de las partes, sin que ello afecte a
70 la esencialidad del invento; de la misma manera pueden variar la disposición de sus elementos componentes manteniendo el mismo principio aquí descrito, por todo lo cual se hace constar expresamente que tales modificaciones se considerarán como incluidas en el presente Modelo de Utilidad, sean
75



cualquiera las circunstancias que concurran.-

N O T A

Descrito suficientemente el objeto del Modelo, se declaran de novedad y propia invención las siguientes

80

R e i v i n d i c a c i o n e s
=====

1a.- Agarrador para puertas especialmente aplicable a las de cristal de una sola pieza, caracterizado por estar constituido por dos soportes laterales, de forma y dimensiones apropiadas, dispuestos uno a cada lado de la
85 hoja, los cuales se unen por medio de un vástago roscado previsto en uno de ellos y que pasa por un orificio practicado en la puerta.-

2a.- Agarrador para puertas especialmente aplicable a las de cristal de una sola pieza, caracterizado por-
90 que cuando la puerta lleva barra por los dos lados, los soportes son iguales dos a dos, en tanto que si la lleva por uno solo el soporte del lado opuesto variará de acuerdo con la sola función de tornillo a realizar.-

3a.- Agarrador para puertas especialmente aplicable a las de cristal de una sola pieza, segun las reivindicaciones anteriores, caracterizado porque la pieza soporte
95 de uno de los lados, diremos el superior, lleva una cavidad en la que se aloja el extremo de una barra de sección y longitud variables.-

100

4a.- Agarrador para puertas especialmente aplicable a las de cristal de una sola pieza, segun las reivindicaciones anteriores, caracterizado porque la pieza soporte inferior presenta un orificio de diámetro ligeramente mayor que la barra, por el cual se introduce el extremo de ésta
105 que se apoya sobre una caja que aloja un muelle en su interior y es presionado por un tornillo que asoma por la par-

29282

- 5 -



1951

te inferior de la pieza soporte.-

110 5a.- Agarrador para puertas especialmente aplica-
ble a las de cristal de una sola pieza, según las reivindi-
caciones anteriores, caracterizado porque la presión del
tornillo sobre el extremo de la barra, con intermedio del
muelle-resorte, la empuja fuertemente hacia el soporte
opuesto manteniéndola perfectamente sujeta sea cualquiera
la posición de ésta, vertical, horizontal o inclinada.-

115 6a.- Agarrador para puertas especialmente aplica-
ble a las de cristal de una sola pieza.

Todo según se describe y reivindica en la presen-
te memoria que consta de cinco hojas escritas por una sola
cara y se ilustra en el dibujo que a la misma se acompaña.-

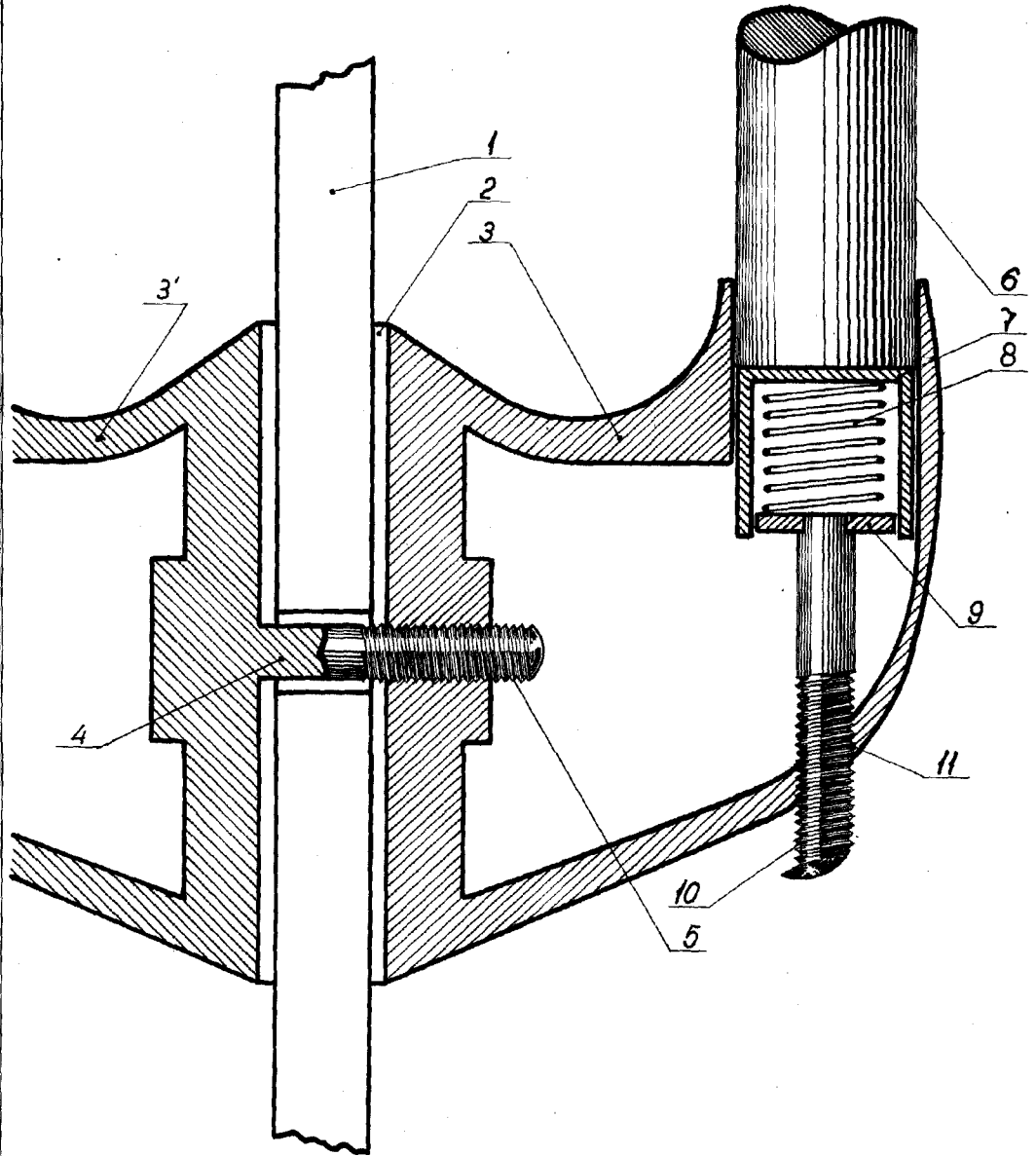
120 Madrid a veinte de Diciembre de mil novecientos
cincuenta y uno.

Félix de la Piedad,

pp:



29282



Escala variable

Madrid 20 de Diciembre de 1.951