

MODELO DE UTILIDAD

29276



Solicitante: D. Francisco Coello de Portugal Acuña.

Residencia: Madrid.- Montesquinza nº 14.

ooo

29276

MEMORIA DESCRIPTIVA

Sobre:

"TECNIGRAFO PERFECCIONADO"

-0-

El presente Modelo de Utilidad se refiere a un tecnígrafo perfeccionado, que está compuesto de dos piezas fundamentales: una regla que se traslada sobre el taglero de dibujo, paralelamente a sí misma, y una pieza que corre sobre la anterior, y a la que van adaptadas dos reglas, que forman entre sí un ángulo de 90°.

En los dibujos adjuntos, a título de ejemplo no limitativo, se ilustra una forma de ejecución del invento, y en ellos:

10 Fig. 1, representa el tecnígrafo, en disposición de funcionar.

Fig. 2, es la pieza corredera con sus dos reglas, en vista anterior, y

Fig. 3, es la misma pieza corredera con sus dos reglas,



15 en vista posterior.

Con referencia a dichos dibujos, el tecnógrafo, según la invención, consta de un tablero, 1, sobre el que se traslada la regla de madera, 2, que comprende un tubo metálico, 3, de sección rectangular, por el que corre la pieza que
20 lleva las dos reglas. En cada extremo del expresado tubo metálico, se disponen ruedas, 4, montadas sobre el cojinete de bolas, en las que van dispuestas dos canales, por las que pasa el cordón o cable, 5, que rodea el tablero de dibujo y pasa, asimismo, por el interior del repetido tubo me-
25 tállico que, mediante una disposición adecuada, obliga a la regla a moverse siempre paralelamente a la misma.

La pieza que corre sobre la regla, consta de un alma o cuerpo del tecnógrafo, 6, al que se han adaptado tres cojinetes de bolas con sus ruedas, 13, que son los que apoyan
30 y ruedan sobre el tubo metálico, 3, estando montado uno de dichos cojinetes sobre una pieza con muelles, y que permiten moverse el cuerpo del tecnógrafo en sentido normal al que se mueva la regla que se traslada sobre el tablero de dibujo. Las reglas de giro, 7, van montadas sobre un ángulo de
35 90°, estando sujetas dichas reglas, por los correspondientes soportes, 8, con su eje que atraviesa el alma o cuerpo del tecnógrafo, y que puede hacerse girar con la mano, para dar a las reglas la orientación deseada. Fijo a dicho eje, va también un disco o mando, 9, y otro, 10, con borde dentado o hendiduras, en los que encaja un gatillo, estando
40 hechos estos dientes de 15 en 15 grados en la extensión de un cuadrante, y al que va adaptado un círculo graduado en forma visible, siendo, 11, la palanca de fijación del círculo graduado y 12, la palanca de fijación a la regla.

45 De acuerdo con la invención, si se monta el tecnógrafo sobre el tablero inclinado, podrá hacerse la regla horio



zontal o normal a esta dirección; en el primer caso habrá que contrapesar el tecnógrafo, pero podrá el aparato no ir provisto de la palanca de fijación que hace o nó frenar sobre la regla, y en el segundo caso no hay que contrapesar el tecnógrafo, pero son necesarios los dispositivos antes citados.

NOTA

Descrita suficientemente la naturaleza del invento y su forma de realización práctica, se hace constar que la presente memoria es susceptible de modificaciones de detalle en cuanto no altere su esencialidad, y siendo por tanto lo que se solicita Modelo de Utilidad por 20 años en España, lo que se recoge en las siguientes:

REIVINDICACIONES

1ª.- Tecnógrafo perfeccionado, caracterizándose porque consta de dos piezas fundamentales: una regla que se trasladada sobre el tablero de dibujo, paralelamente a si misma, y una pieza que corre sobre la anterior y a la que van adaptadas dos reglas que forman entre sí un ángulo de 90°.

2ª.- Tecnógrafo perfeccionado, según reivindicación precedente, caracterizándose porque la regla de madera comprende un tubo metálico, de sección rectangular, por el que corre la pieza que lleva las dos reglas, disponiéndose en cada extremo del expresado tubo una rueda, montada sobre cojinete de bolas, en las que van dispuestas dos canales, por las que pasa el cordón o cable que rodea el tablero de dibujo y pasa, asimismo, por el interior del repetido tubo metálico, que, mediante disposición adecuada, obliga a la regla a moverse siempre paralelamente a si misma.

3ª.- Tecnógrafo perfeccionado, según reivindicaciones anteriores, caracterizándose porque la pieza que corre sobre la regla, consta de un cuerpo al que se adaptan tres co-

20 DICIEMBRE



80 jinetes de bolas con sus ruedas, que son los que apoyan y ruedan sobre el tubo metálico, estando montado uno de dichos cojinetes sobre una pieza con muelles, y que permiten moverse el cuerpo del tecnógrafo en sentido normal al que se mueva la regla que se traslada sobre el tablero de dibujo.

85 4ª.- Tecnógrafo perfeccionado, según reivindicaciones anteriores, caracterizándose porque comprende dos reglas de giro, montadas en ángulo de 90º, sujetas por los correspondientes soportes, con su eje que atraviese el cuerpo del tecnógrafo y que pueda hacerse girar con la mano, para que dichas reglas tomen la orientación conveniente.

90 5ª.- Tecnógrafo perfeccionado, según reivindicaciones anteriores, caracterizándose porque fijo al eje de las reglas antes citadas, vá también un disco o mando, y otro con borde dentado o con hendiduras, en las que encaja un gatillo, estando hechos dichos dientes de 15 en 15 grados en la extensión de un cuadrante, y al que va adaptado un círculo graduado en forma visible, disponiéndose una palanca de fijación de dicho círculo graduado y otra palanca de fijación a la regla.

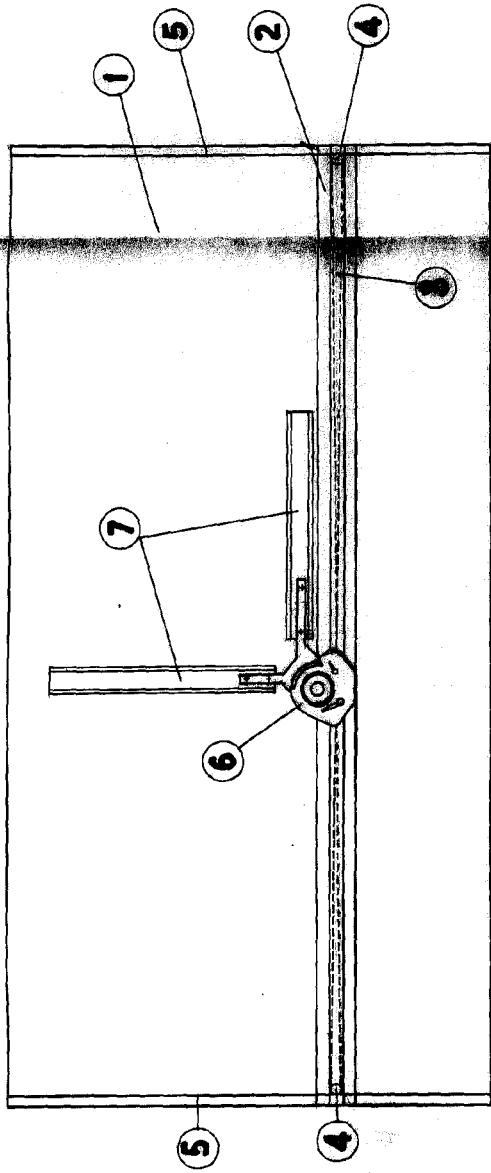
95 6ª.- "Tecnógrafo perfeccionado"; según queda sustancialmente descrito en la presente memoria, que consta de cuatro páginas mecanografiadas por una sola cara y se representa en el dibujo adjunto.

Madrid, 20 de Diciembre 1951.

EMILIO GUILL SIRVENI

P. P.

FIG.1



90078

FIG.2

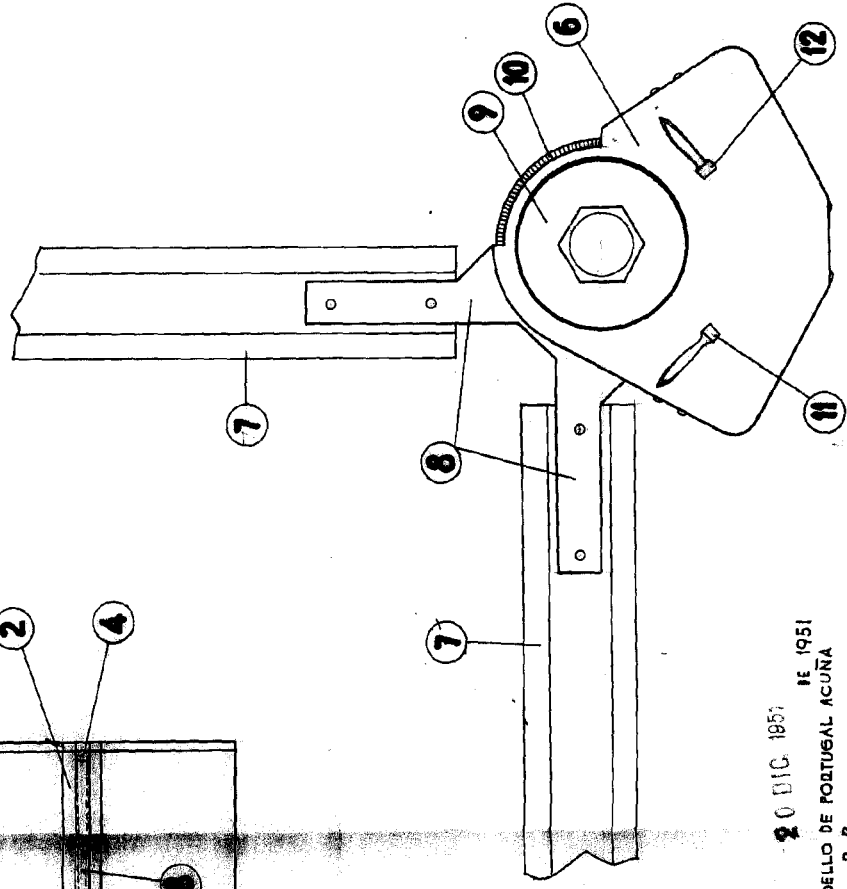
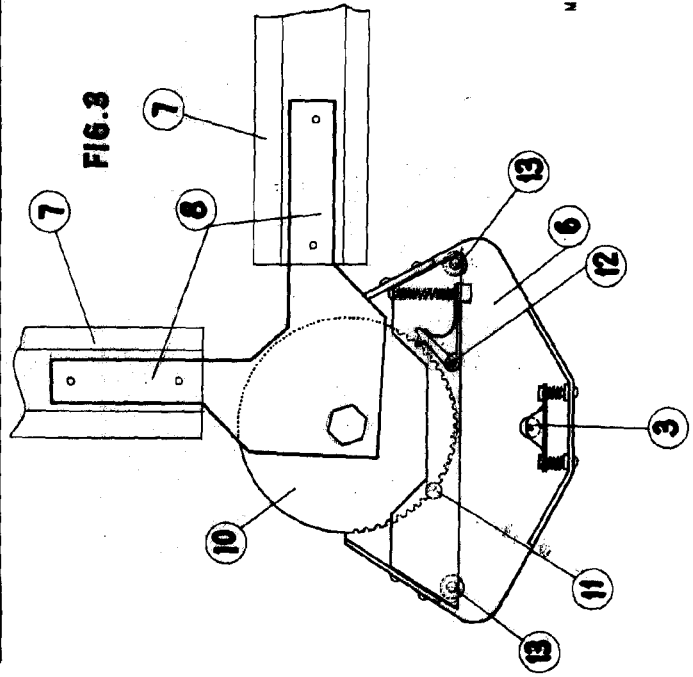


FIG.3



MADRID DE 20 DIC. 1951 DE 1951
 FRANCISCO COELLO DE PORTUGAL ACUÑA
 P. P.

CARLOS GUILL SURVENI
 P. P.