

29244



MEMORIA DESCRIPTIVA

Correspondiente a la solicitud de registro de un modelo de utilidad que, por veinte años, se solicita para España y sus Colonias, a favor de la razón social INDUSTRIAS AGROQUIMICAS, S.L., domiciliada en Bilbao, Gran Vía, números 19-21, -----

p o r

" RECIPIENTE-DIFUSOR PARA INSECTICIDAS Y DESINFECTANTES "

~~555~~-----

Conocido es de todo lo desagradable que, especialmente en verano, resultan los insectos tales como moscas, mosquitos y otros semejantes, que acuden a la luz y ocasionan con sus vuelos y picazones serias molestias a las personas por ellos atacadas, obligando a cerrar las ventanas y no permitiendo disfrutar de cenadores y jardines. Para evitar esto se han empleado insecticidas esparcidos con pulverizadores de mano, pero este procedimiento no ha dado resultado por lo frecuente que se precisa su empleo, que no resulta eficaz en espacios abiertos y porque no es factible su empleo cuando las personas que así --
tratan de protegerse contra tales plagas se hallan ante una mesa servida, ya que el insecticida empleado podría mezclarse con los alimentos o bebidas y resultar toxico para las personas o, al menos, comunicar sabor desagradable.

Para lograr una protección eficaz contra estas plagas vo-



1951

99944

látiles está destinado el recipiente-difusor para insecticidas y desinfectantes que constituye el objeto de la presente Memoria Descriptiva y del cual se representa, con caracter no limitativo, uno de los posibles ejemplos de ejecución en los dibujos adjuntos.

El recipiente consiste en una caja (1), preferentemente circular, provista de su correspondiente tapa (2), de cualquier materia adecuada, que llevan unas perforaciones centrales (3), de mayor tamaño la de la caja, y diversas perforaciones (4) en la tapa.

Su empleo es el siguiente: en el interior de la caja (1) se coloca un cordón o mecha (5), previamente impregnado de un insecticida, y se coloca la caja cerrada sobre una bombilla eléctrica de modo que el orificio mayor, de la caja, descanse en sus bordes sobre el bulbo y el menor, de la tapa, deje paso al casquillo, sin que pueda dar lugar a contactos dado que la altura de la caja es muy reducida y solo toca el vidrio. Al calentarse la bombilla, el calor evapora el producto insecticida produciendo vapores que salen por las perforaciones o ranuras practicadas en la tapa, esparciéndose en una zona que, aún al aire libre, es suficientemente amplia para proteger a las personas que se sienten en torno a una mesa, dado que esta atmósfera de vapores es mortal para los insectos que penetran en ella, sin que afecte en lo más mínimo a las personas que en ella encuentran protección.

Claro está que el ejemplo descrito y representado podrá ser alterado en detalles de forma, materia, dimensiones y disposición de los orificios de evaporación, sin que ello represente cambio en los principios esenciales en que el recipiente se basa.

N O T A

EN RESUMEN: El presente Modelo de Utilidad que, por veinte años, se solicita para España y sus Colonias ha de recaer sobre

99944 18



las siguientes reivindicaciones:

50 1º.- RECIPIENTE-DIFUSOR PARA INSECTICIDAS Y DESINFECTANTES,
 que se caracteriza por estar constituido por una caja con su ta
 pa, de cualquier material adecuado, que representa cortados en -
 su fondo y tapa dos amplios círculos, que permiten que el con--
 junto sea atravesado por el casquillo de una bombilla eléctrica,
 de modo que el borde del círculo cortado en el fondo de la caja
 55 descansa sobre el bulbo, saliendo por la tapa el casquillo que
 se enchufa a la toma de corriente, con lo que, al calentarse la
 caja se produce desprendimiento de vapores o gases de un insec-
 tícida que impregna una mecha o cordón previamente introducido
 en la caja, los cuales salen al exterior por unas perforaciones
 60 o ranuras dispuestas en la tapa, para formar así una zona de pro
 tección, a causa de los gases tóxicos para los insectos que pue-
 dan acudir a la luz.

65 2º.- Por último, se reivindica como objeto sobre el que ha
 de recaer el presente Modelo de Utilidad que, por veinte años,
 se solicita para España y sus Colonias, -----

P O R

" RECIPIENTE-DIFUSOR PARA INSECTICIDAS Y DESINFECTANTES "

Todo conforme queda expresado en la presente Memoria descrip-
 tiva que consta de tres hojas escritas a máquina por una sola ca-
 re y dibujo que se acompaña.

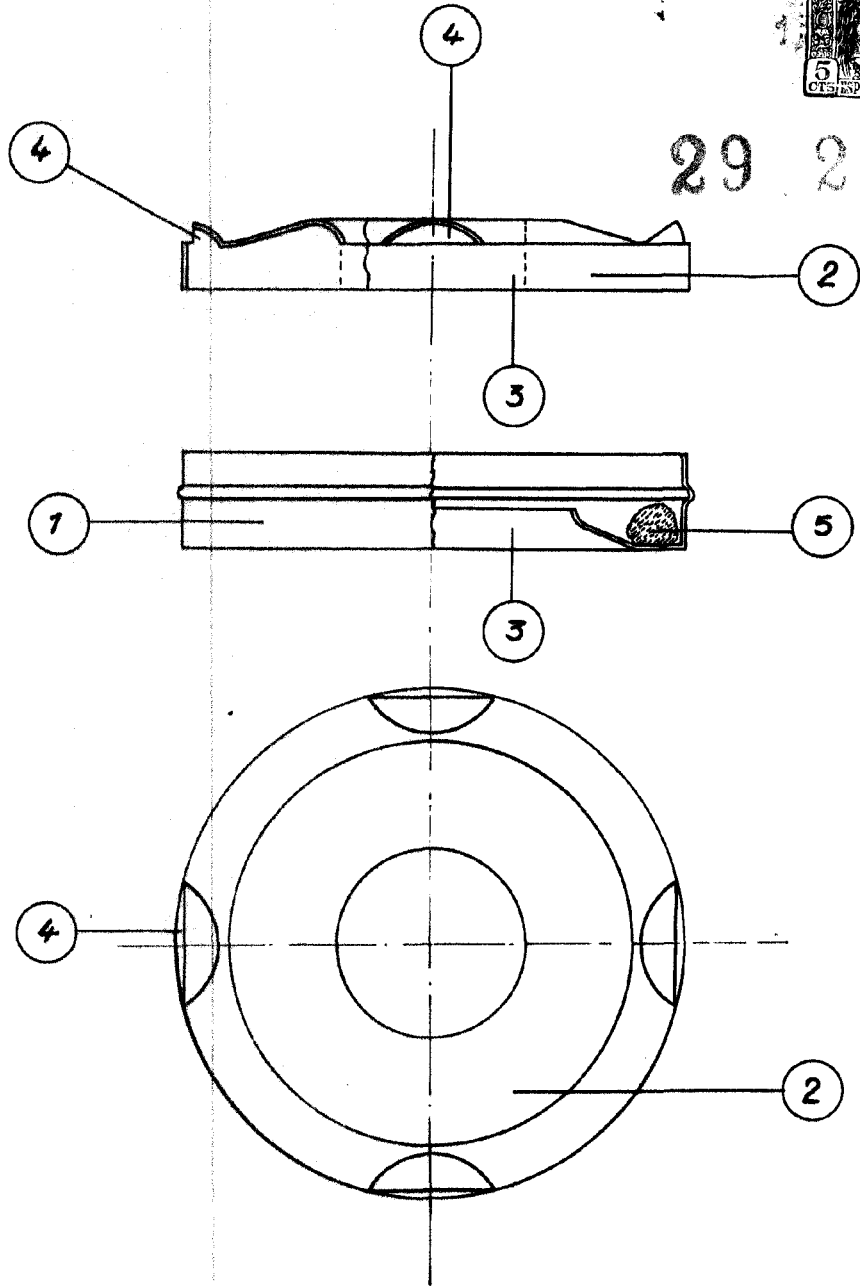
Madrid, 18 de Diciembre de 1.951.

P. A.,

PEDRO FELIPE MARI



29 244



ESCALA VARIABLE
MADRID, 18 DIC. 1951
P.A.