

29224

MODELO DE UTILIDAD



29224

Solicitante: Don Jesús Taberna Arregui.

Residencia: Pamplona.- Avda. Generalísimo Franco, 8-3º

oo0oo

MEMORIA DESCRIPTIVA

Sobre:

"BARREDERA MECANICA PERFECCIONADA"

-o-

El presente Modelo de Utilidad se refiere a un aparato para barrer mecánicamente el suelo, sin necesidad de consumir energía eléctrica.

En los dibujos adjuntos, a título de ejemplo no limitativo, se ilustra una forma de ejecución del invento, y en ellos:

Fig. 1, muestra el aparato vista lateral, y

Fig. 2, el mismo aparato en proyección superior.

Con referencia a dichos dibujos, el aparato, según la invención, consiste sencillamente en un cepillo redondo, cilíndrico, que gira alrededor de su eje y en sentido contrario al de traslación del aparato, transmitiendo su movimiento de rotación las mismas ruedas que sirven para deslizar el aparato por el suelo. Dicho cepillo, al girar, re-



15 coge el polvo y suciedades en unas bandejas que van junto a él y, en consecuencia, para barrer mecánicamente con este aparato, no hace falta mas que deslizarlo sobre la parte o superficie que se quiera barrer.

20 La barredera mecánica perfeccionada, según la invención y según queda representada en los dibujos adjuntos, comprende la rueda, A, solidaria con la rueda dentada, B, engranando esta última con la rueda también dentada, C, solidaria a su vez con el cepillo, D, siendo H, la bandeja en la que se recogerá el polvo y demás suciedades provenientes del barrido.

Al trasladar el aparato deslizándolo por el suelo, la rueda, A, gira en sentido de la flecha, S, y transmite dicho movimiento a la rueda, C, por medio de la rueda, B, girando C, en sentido de la flecha M; luego el cepillo, D, también gira en sentido de la flecha, M, y por lo tanto recoge el polvo y suciedades que se deposita en la bandeja, H. El mango, F, sirve para deslizar el aparato por el suelo.

N O T A

35 Descrita suficientemente la naturaleza del invento y su forma de realización práctica, se hace constar que la presente memoria es susceptible de modificaciones de detalle en cuanto no altere su esencialidad, y siendo por tanto lo que se solicita Modelo de Utilidad por 20 años en España, lo que se recoge en las siguientes:

REIVINDICACIONES

40 1ª.- Barredera mecánica perfeccionada, caracterizándose por que comprende una rueda solidaria con una segunda rueda dentada, engranando esta última con otra rueda también dentada, solidaria, a su vez, con el cepillo para barrer, que gira alrededor de su eje y en sentido contrario al de -
45 traslación del aparato.



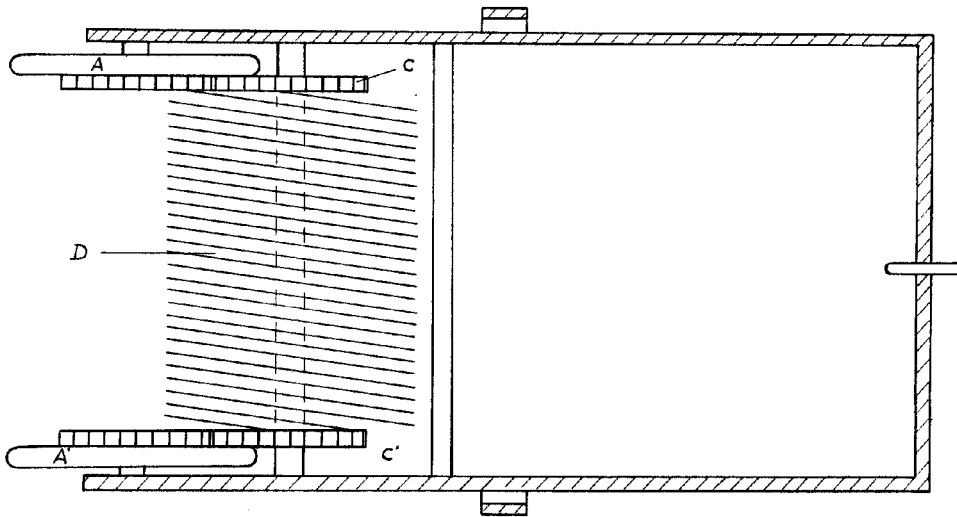
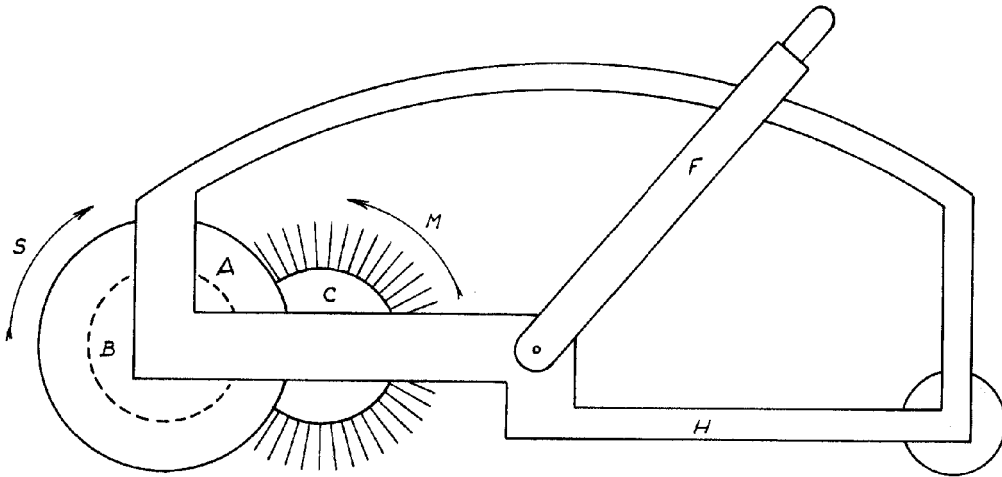
50 2ª.- Barredera mecánica perfeccionada, según reivindicación precedente, caracterizándose porque comprende una bandeja para recoger el polvo y suciedades barridas, así como el correspondiente mango para deslizar la barredera sobre el suelo.

55 3ª.- "Barredera mecánica perfeccionada"; según queda sustancialmente descrito en la presente memoria que consta de tres páginas mecanografiadas por una sola cara y se representa en el dibujo adjunto.

Madrid, 15 de Diciembre 1951.

EMILIO GUILI SIRVENI
P. P.

Jesus Maria Taberna Arregui-24 PJA UNICA



MADRID, 15 DICIEMBRE 1951
JESUS MARIA TABERNA ARREGUI
P.R. EMILIO GUMI SERRANI