

29221



29221

MEMORIA DESCRIPTIVA
=====

correspondiente a un MODELO DE UTILIDAD, por 20 años, a favor de la entidad española E.F.E.Y.N., S.A., residente en MADRID, calle de Bravo Murillo nº 81, por: "UN ESTUCHE PARA EL ANALISIS RÁPIDO DEL AZUCAR O DE LA ACETONA EN LA ORINA".

- o - o - o -

Se trata en el presente modelo de utilidad de un objeto nuevo en su género que, según el enunciado expresa, se refiere a un estuche que contiene los elementos precisos para la determinación o análisis inmediato del azúcar o acetona contenido en la orina.

5.-

Merced a esta disposición, cualquier enfermo por sí mismo puede analizarse continua e inmediatamente su situación o estado, en cualquier lugar en que se halle.

10.-

Este estuche presta las mayores facilidades a los enfermos sin producirles la más leve molestia ni alteración en su vida ordinaria, y a los médicos o personas encargas del cuidado de los enfermos facilita notablemente su actuación con las mejores y máximas garantías de acierto en su misión sin tener que recurrir a análisis por otras personas, con



10.1951

29221

15.- las incomodidades y pérdidas de tiempo accesorias.

Además, el procedimiento supone una economía extraordinaria no solo de tiempo sino también en el aspecto económico.

20.- El estuche está constituido por una caja en la que en una de sus partes se dispone un gráfico (A) representativo de las coloraciones determinante de los diversos grados o cantidad de acetona o de azúcar que contiene la orina. Estos gráficos pueden tener una sola o dos caras, bien que en una de las caras se impriman una serie de discos con el colorido adecuado al que aparezca en la reacción química para 25.- el descubrimiento de la acetona simplemente, por ejemplo, señalándose en cada disco la cantidad de acetona que representa la coloración respectiva, o bien poniendo una doble fila de discos con la indicación correspondiente, una para 30.- la acetona y la otra para el azúcar. O también imprimiendo en cada una de las caras la prueba de la acetona en una y la prueba del azúcar en la otra.

En el depósito del estuche, con la separación correspondiente y las indicaciones accesorias pertinentes, lleva 35.- un frasco (B) que contenga el reactivo para la acetona y otro frasco (C) conteniendo el reactivo para la determinación del azúcar, con un cuentagotas (D) para la toma y depósito de la orina que ha de analizarse.

40.- El estuche puede llevar asimismo una pequeña cápsula o tubo de ensayo, si bien no son precisos en realidad ningún recipiente, bastando para el análisis un simple trozo de papel liso y blanco, u otra superficie seca, tal como cristal, opalina o plancha vidriada o de percelana, en la que se deposite una porción del reactivo apropiado, sobre la cual se hagan caer una o dos gotas de orina, produciéndose la reacción 45.-



29221

inmediata para obtener el colorido que, comparado con el del gráfico, nos dará a conocer inmediatamente la cantidad de acetona o azucar que la orina contiene; procediendo a la limpieza del cuenta gotas y quedando así apto el estuche para su utilización inmediata posterior.

50.-

Descrita de manera suficiente la naturaleza del invento y su forma de realización práctica, cabe aclarar que la ejecución permite alteraciones de detalle, en cuanto a la forma del estuche y disposición de los elementos, que en nada afectan a la esencia de la invención.

55.-

REIVINDICACIONES
=====

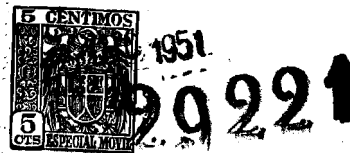
1ª).- "UN ESTUCHE PARA EL ANALISIS RAPIDO DEL AZUCAR O DE LA ACETONA EN LA ORINA", que se caracteriza por estar constituido por un estuche o caja dividida en compartimentos capaces para alojar uno o varios gráficos con discos coloreados, según las tonalidades resultantes en las reacciones de la orina con los reactivos pertinentes para determinar las cantidades de azucar o acetona contenidas en la misma, señalando al pie del disco, o en un lugar apropiado junto al mismo, la cantidad que representa cada color; teniendo otros compartimentos aptos para contener un frasco tubular para el reactivo de la acetona y otro en que se dispone otro tubo análogo para el reactivo del azucar, con un tercer compartimento para el alojamiento de un cuentagotas para recoger la orina a analizar.

60.-

65.-

70.-

2ª).- El mismo estuche, caracterizado por la susceptibilidad de acoplamiento en el mismo estuche de una placa, o de una pequeña cápsula, o de un tubo de ensayo para el



depósito de la orina sobre el reactivo que en ellos se
75.- deposite.

3ª).- "UN ESTUCHE PARA EL ANÁLISIS RÁPIDO DEL AZUCAR
O DE LA ACETONA EN LA ORINA".

La presente memoria descriptiva consta de cuatro ho-
jas, foliadas y escritas a máquina por una sola de sus ca-
80.- ras, componiendo un total de ochenta y una líneas incluidas
las presentes.

Madrid, 15 de diciembre de 1.951

ANTONIO ESCRIBA
E. E.

Escala variable.

[Handwritten signature]
ATONIO ESCOBAR
Madrid, 15 de Diciembre de 1951.

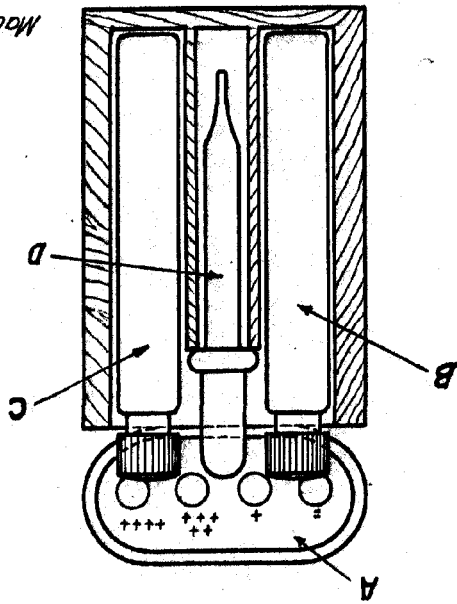


Fig. 3

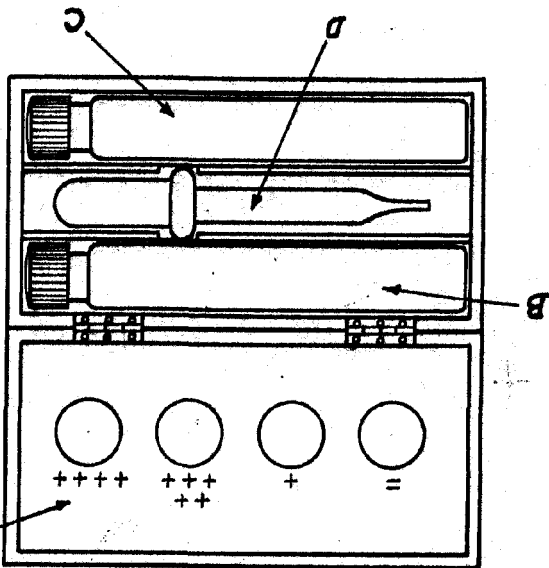


Fig. 1

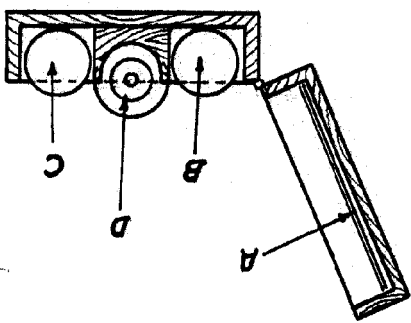


Fig. 2

90921

Hija única

E.F.E.Y.N., S.A.