

29220



2922

MEMORIA DESCRIPTIVA
=====

correspondiente a un MODELO DE UTILIDAD, por 20 años, a favor de DOÑA MARIA DE LOS REYES MELENDEZ DE ARVAS Y SUAREZ CANTON, DE LORENZO, de nacionalidad española y domiciliada en LOURIZAN (P o n t e v e d r a), por: "UN UTENSILIO PARA DESESCAMAR PESCADOS".

- o - o -

El modelo de utilidad de que se trata en la presente memoria, ateniéndonos a lo que el enunciado expresa, se refiere a un utensilio o util cuya finalidad es el arrancar las escamas de los pescados, sin deterioro de su piel.

5.- Hasta este momento, la desescamación de los pescados, tanto en los usos domésticos cuanto en los industriales se hacía mediante cuchillas o cuchillos de cocina que hacían necesaria una gran práctica para producir la desescamación sin romper la piel de los pescados.

10.- En el aspecto industrial la utilización de tales medios, aparte de la gran pericia necesaria, requería el que los empleados en tales misiones guardasen gran cuidado en evitación de los desperfectos que con gran facilidad se producían en estas operaciones, restando vistosidad a los pescados.



- 15.- El instrumento objeto de esta invención viene a resolver en forma definitiva los inconvenientes que tales procedimientos presentaban y, aparte de ello, permiten que la operación se lleve a cabo con extraordinaria rapidez y máxima perfección, aun por los menos orientados en estas cuestiones.
- 20.- Con el fin de facilitar la mejor interpretación del invento, el plano adjunto muestra, aun cuando solo es a título de ejemplo, una forma de realización práctica industrializada del utensilio ideado.
- La figura 1ª muestra una vista en planta del aparato realizado.
- 25.- La figura 2ª es una sección longitudinal, por el eje marcado en la figura anterior.
- La figura 3ª presenta al propio elemento en una vista por el frente o cabeza.
- 30.- Por consiguiente el invento está integrado por una cabeza (A) que en su parte anterior está volteada formando una cuchilla (B) rematada por un filo (C) poco cortante. En la parte posterior otra ala volteada (D) tiene aproximadamente la misma altura que la cuchilla (B) sin más misión que la de facilitar la posición adecuada a la cuchilla anterior. En
- 35.- ambos laterales lleva dos pestañas (E) con utilidad análoga a la de la pestaña posterior. De esa manera el conjunto forma una especie de caja con cuatro aberturas laterales, mediante las que además de conservar una posición adecuada para la desescamación, se produce esta sin que salten las escamas cayendo por las aberturas laterales sin posibilidad de que se desparren.
- 40.- Para su más fácil manejo el dispositivo está dotado de un mango (F) que puede ser sustituido por otro elemento apropiado.



45.-

Descrita suficientemente la naturaleza del invento y su forma de realización práctica debe aclararse que en el conjunto y en las partes constitutivas del todo, son susceptibles modificaciones de detalle en cuanto estas no alteren la esencialidad del invento, que ha de recaer en las siguientes

50.-

tes

REIVINDICACIONES

=====

55.-

1ª).- "UN UTENSILIO PARA DESESCAMAR PESCADOS", que se caracteriza por estar esencialmente constituido por una cabeza que en su parte anterior lleva una parte volteada formando una cuchilla de filo poco cortante y en la parte posterior otra ala volteada con altura semejante a la parte anterior, teniendo lateralmente dos apéndices también volteados y con altura aproximadamente igual que las otras dos partes, anterior y posterior; formando el conjunto una especie de caja con cuatro aberturas laterales enfrentadas; teniendo adosado, o del mismo cuerpo, un asa o mango para facilitar su manejo.

60.-

2ª).- "UN UTENSILIO PARA DESESCAMAR PESCADOS".

65.-

La presente memoria descriptiva consta de tres hojas, foliadas y escritas a máquina por una sola de sus caras, componiendo un total de sesenta y seis líneas incluidas las presentes.

Madrid, 15 de Diciembre de 1.951

ANTONIO ESCRIBA

Fig. 1

Fig. 2

29220

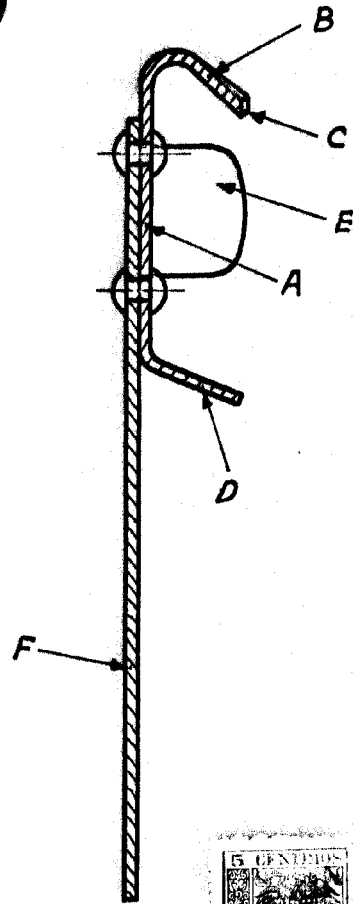
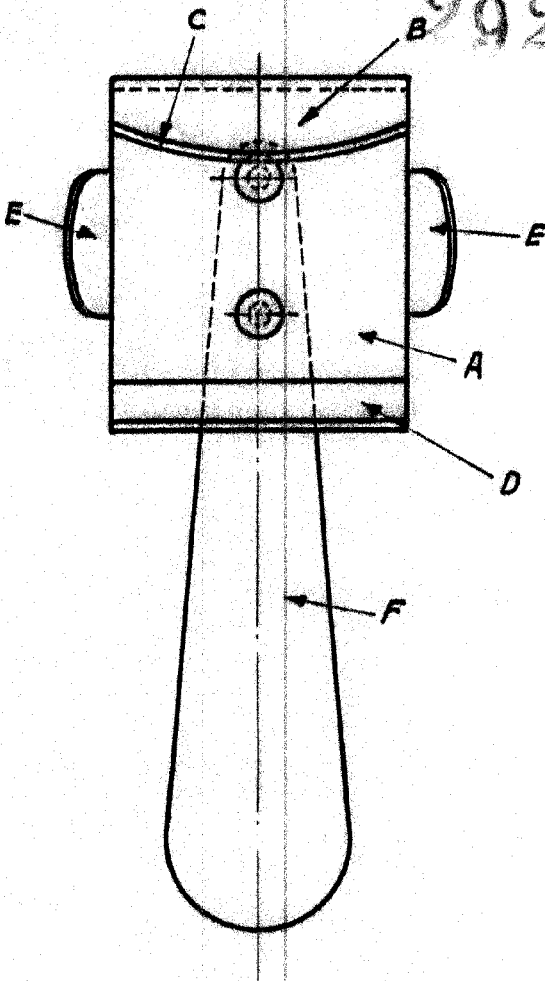
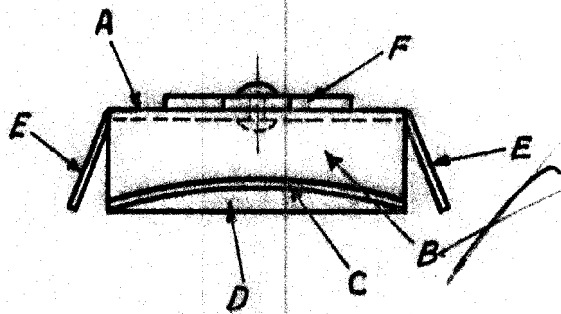


Fig. 3

Madrid, 15 de Diciembre de 1951.



[Handwritten signature]

Escala variable.

Escriba