

29143



MEMORIA DESCRIPTIVA

de

MODELO DE UTILIDAD

sobre:

" UN NUEVO FUTBOL DE MESA "

=====

29143.

5

Solicitante: DON FEDERICO ALVAREZ SANTAMARIA

Residencia: BARCELONA, c/ Dr. Pi y Molist, 3 y 5 entls 4a

Nacionalidad: Española

10

El objeto de la presente solicitud se refiere a un nuevo futbol de mesa cuyas figuras actúan desplazándose individualmente y chutan flexionando la pierna.

15

Los procedimientos y sistemas conocidos hasta la fecha no reúnen las ventajas que caracterizan este modelo; porque aquéllos se mueven colectivamente hacia los costados, asimismo para dar el chut tienen que girar todos los adheridos a la misma barra. Solamente el portero se mueve individualmente. No flexionan las piernas, efectuando un semi-círculo para dar a la pelota. Por su fijeza a la barra citada no pueden ir en persecución de la pelota hacia adelante, atrás ni elevarse de cabeza como lo realiza el que caracteriza en esta solicitud.

20

Los procedimientos electromagnéticos conocidos no reúnen tampoco las condiciones de mi solicitud; pues su instalación resulta costosa comercialmente como fácil, relativamente a estropearse por la delicadez de los materiales y la construcción. Carece de espectacularidad, no pueden ir tras la pelota, careciendo toda iniciativa por parte del participante, mediando el factor suerte, debido al efecto magnético.

25

30

El nuevo futbol de mesa que caracteriza este invento, objeto de la presente solicitud, estriba que es mecánico, que los muñecos se mueven individualmente a voluntad del participante, hacia adelante, atrás, costado y se eleva de cabeza. Pueden hacer pases y chutar flexionando la pierna; tanto avanzando como parado. Es por tanto, el futbol de mesa que más se aproxima a la práctica del futbol.

En esta solicitud está representado a base de tres muñecos para simplificar el dibujo, tres muñecos por cada bando.

En el dibujo que se acompaña, se ilustra a título de ejemplo, no limitativo, la forma de realización del invento.

35 Fig. 1ª.- Es una vista de un futbol de mesa, que en unos de los lados está atravesado por unas barras y, en unos de los extremos de éstas van fijadas unos muñecos que representan a los futbolistas.

El participante asiendo el mago de la dicha barra(2) y la palanca(3) hace mover el muñeco hacia adelante, costado, atrás y arriba. Al presionar la citada palanca(3), tira de un cable o alambre(5) y (5') que el otro extremo va unida al pie del muñeco (del muñeco) haciéndolo flexionar la pierna efectuando el chut con fuerza por estar en su parte inferior de ésta de un muelle resorte (6). La pierna hace juego a la altura de la rodilla(1). Los lados de las mesas forman unas barras. En el lado de la mesa donde están colocadas las dichas barras están fijadas unas bolas(4) por donde atraviesa aquélla y que giran alrededor de su eje.

Inmediato a la palanca citada figura un tope(7). Asimismo dichos muñecos llevan unas ruedecitas o bolitas locas que sirve al muñeco de apoyo a su base y deslizarse suavemente.

#### N O T A

El Modelo de Utilidad que se solicita recae sobre las siguientes reivindicaciones:

1ª.- Un futbol de mesa, caracterizado que las figuras que representan a los futbolistas está sujetos individualmente a una barra y que estos se desplazan de la misma forma hacia adelante, costado, atrás y arriba por la acción de la dicha barra.

2ª.- Un nuevo futbol de mesa, caracterizado, según reivindicación anterior, que la citada barra atraviesa uno de los lados de la mesa, se apoya en el muñeco por un extremo y por el otro en la mesa.

3ª.- Un nuevo futbol de mesa, caracterizado, según reivindicaciones anteriores, que la citada barra lleva en el mango una palanca o gatillo, a ésta un alambre o cable por un extremo y por el otro al pie del muñeco que presionando sobre la citada palanca hace flexionar la pierna, provista ésta de un muelle resorte en su parte inferior.

29143

4a.- Un nuevo futbol de mesa, caracterizado, según reivindicaciones anteriores, que en los pies de los muñecos llevan unas ruedecitas o bolitas de giro loco que sirve de apoyo a su base.

70 5a.- UN NUEVO FUTBOL DE MESA, tal y como queda descrito y reivin-  
dicado en la presente Memoria, que consta de tres hojas mecanografiadas por una sola cara y una lámina de dibujo.

Barcelona 5 de Noviembre de 1951



*H. C. P. 10/11/51*

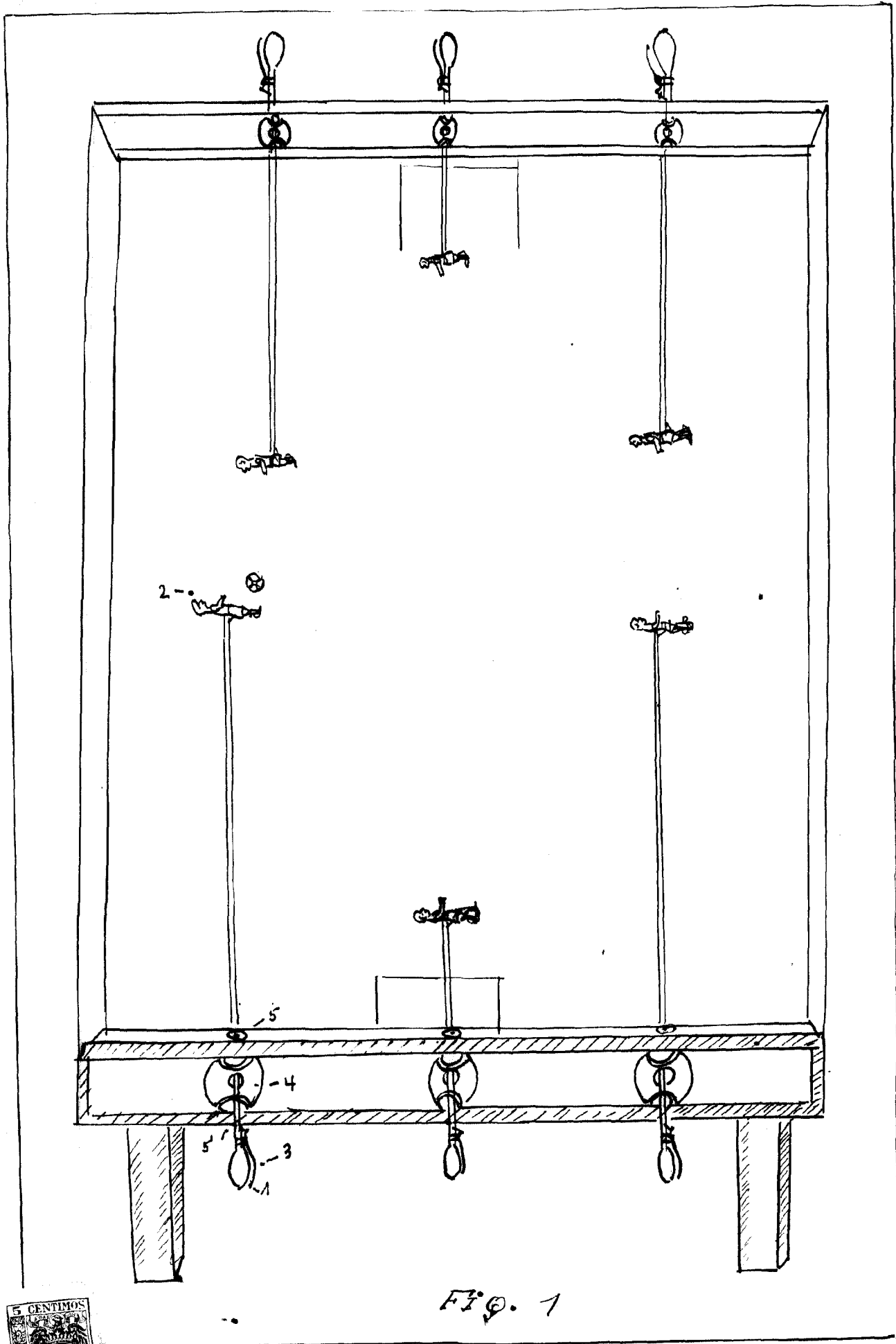


FIG. 1

Federico ALVAREZ Santenzerio



Mora

90148

Fig. 2

199381

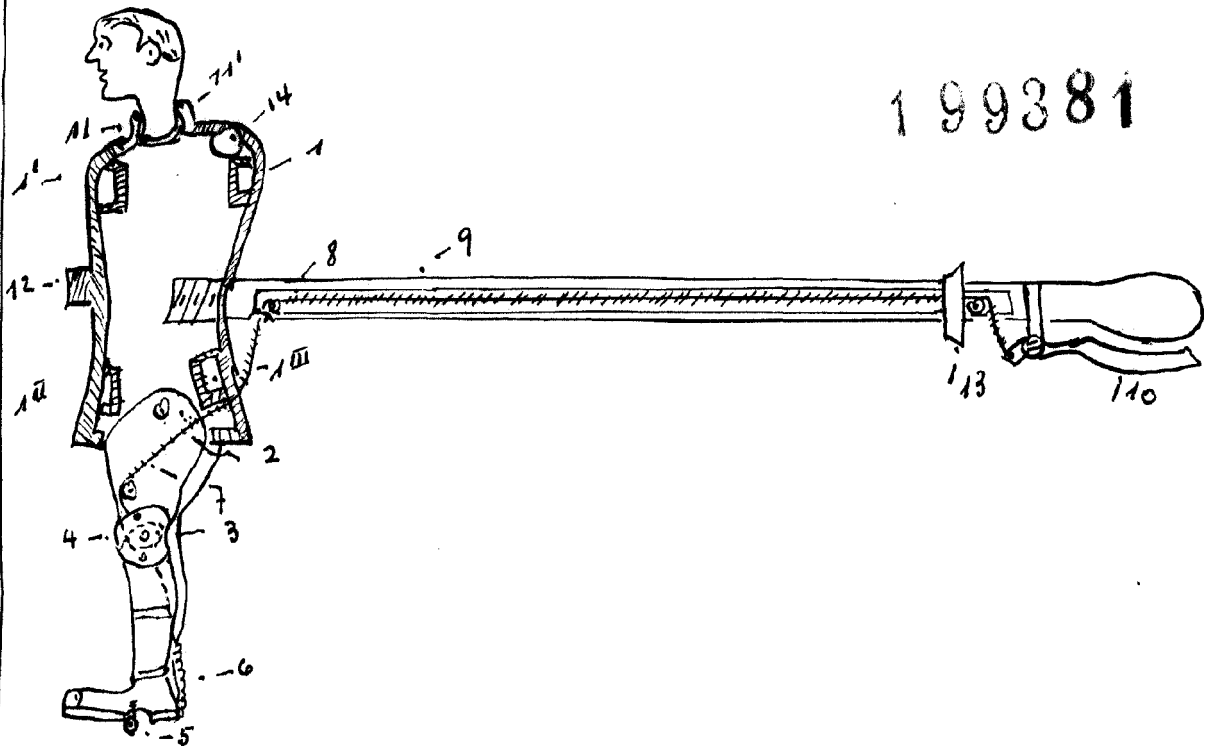
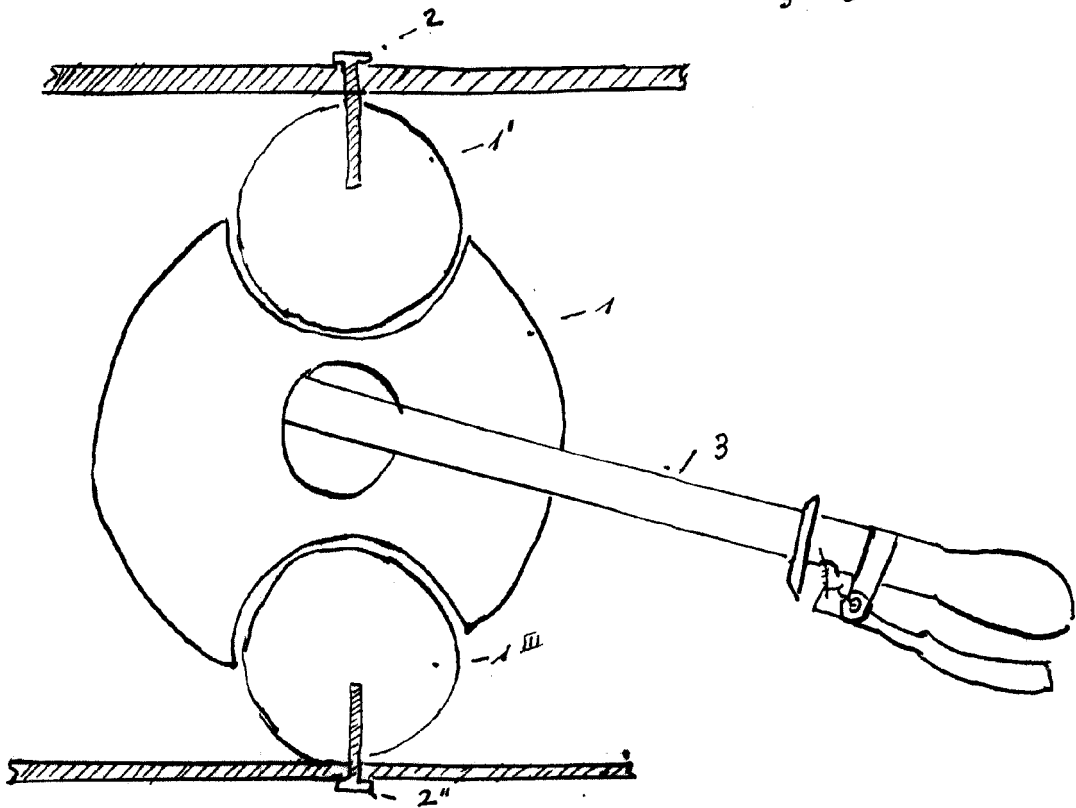


Fig. 3



Federico ANAREZ Santamaria.

A. O. Torres