

29118



- 1 -

MEMORIA DESCRIPTIVA

que se acompaña

a la solicitud de

Un MODELO DE UTILIDAD por VEINTE AÑOS en ESPAÑA,

a favor de

ANTONIO Y FRUCTUOSO DEL POZO, S.L., residentes en
VIGO (Pontevedra), calle de Oporto, 16, bajo.

por

"DISPOSITIVO DESTINADO A LA ABSORCION DE LAS VIBRA-
CIONES TRANSMITIDAS POR CUALESQUIERA MAQUINAS EN
MOVIMIENTO".

Inventores: D. Antonio y D. Fructuoso del Pozo, de
nacionalidad española.

----- -----



La invención a que se refiere la presente Memoria, constituye una novedad industrial con características y ventajas que la hacen merecedora del privilegio de explotación exclusiva que por ella se solicita, de acuerdo con las prescripciones del Estatuto vigente de la Propiedad Industrial de 26 de julio de 1929, texto refundido, publicado en 30 de Abril de 1930.

Es una necesidad largamente sentida en la industria, la eliminación de ruidos y aún mas, el evitar los desastrosos efectos que la vibración de las máquinas en movimiento producen en si mismas y en los edificios donde están ubicadas, muy acusadamente cuando, por la tendencia y necesidad genetal de aprovechar el máximo las superficies, se instalan las máquinas en plantas elevadas con la imposibilidad consiguiente de aplicar fundaciones adecuadas para cada una de las máquinas instaladas.

Se viene utilizando, a fin de evitar tales perturbaciones, paliativos diversos en los que se incluye corrientemente el caucho, como elemento de probada capacidad absorbente de las vibraciones que las producen, pero la necesidad de un anclaje mas o menos sólido, que haga solidaria la máquina con su emplazamiento, obliga en casi todos los casos a utilizar tornillos y otros artificios que, por su caracter metálico, anulan en todo o en parte aquellas propiedades del caucho que se trata de aprovechar.

Teniendo en cuenta, la Sociedad que suscribe, aquellas necesidades y al amparo de las aplicaciones que la Patente de su propiedad número 136,963 de fecha 10 de febrero de 1949, permite en esta materia, se propuso crear un sistema de anclaje para máquinas y motores industriales fijos, de todo orden que, suprimiendo aquellos órganos que por su estructura no evitan la transmisión del movimiento vibratorio propio de toda máquina,



aprovechándose al cien por cien las propiedades físicas del caucho como elemento intermedio antivibratorio.

35

La seguridad que procura la adherencia del caucho al metal por interposición del depósito electrolítico a que hace referencia nuestra patente ya citada, con su elevada resistencia a la tracción, permite la aplicación del sistema del que solicitamos patente, en sus innumerables formas, algunas de las que pasamos a exponer con la ilustración gráfica que reportan los planos que se acompañan.

40

La expresión mas simple y esquemática del objeto y aplicación de la patente que se solicita queda reflejado en las figuras 1 y 2 que presentan: La primera la base de una máquina (1) anclada sobre piso de hormigón (4) entre las que se interponen dos placas metálicas (3) del espesor conveniente, separadas por un cuerpo de caucho vulcanizado (2). Los pernos de anclaje quedan así independizados, solidarios de cada una de las placas por roscado, soldadura o cualquiera otro procedimiento y con aptitud para que, la capacidad integra de absorción del caucho, (2) elimine en su totalidad la transmisión de las vibraciones.

45

50

Ilustra la figura 2, otro ejemplo sencillo de aplicación del sistema con un soporte antivibratorio interpuesto entre el cojinete de una transmisión y su ménsula en las que: (1) son ambos elementos; (2), el caucho; y (3), las placas metálicas de adherencia.

55

La figura 3ª, pone de manifiesto una de las formas en que el sistema tiene aplicación cuando, además de la vibración normal, existe una carga secundaria que solicite al soporte en una dirección que no sea la vertical aproximada, como, en el caso concreto diseñado, lo hace la correa en el sentido de la flecha.

60

Puede ser compensado, el esfuerzo horizontal resultante, con la adición de un soporte auxiliar (1), solidario de un

65

29116

- 4 -



tornillo de reglaje (2), dispuesto sobre una prolongación de la placa inferior del soporte antivibratorio (3), el cual para mayor solidez, aumento de la superficie de adherencia y mayor resistencia a la sollicitud de esfuerzos laterales, se fabrica con láminas (4) solidarias a cada una de las placas superior e inferior, en todo su ancho y embutidas en el cuerpo de caucho vulcanizado.

La forma, dimensiones y superficie de adherencia, pueden modificarse hasta el infinito sin que ello signifique variación alguna en el principio que informa el sistema.

Hecha la descripción precedente, es preciso añadir que los detalles de realización de la idea expuesta, pueden variar, sin que por ello cambie la esencia de la invención, que es la que se desprende de los párrafos que anteceden y que se reivindica en la siguiente

NOTA.

En resumen: El Modelo de Utilidad que se solicita, recaerá sobre las reivindicaciones siguientes:

1ª.- Dispositivo destinado a la absorción de las vibraciones transmitidas por cualesquiera máquinas en movimiento, caracterizado porque está compuesto de dos placas metálicas con interposición de caucho vulcanizado y adherido a ambas placas por medio de una previa deposición electrolítica de latón y destinado a ser colocado entre cualquier elemento productor de vibraciones y su emplazamiento para la eliminación de las mismas y sus efectos.

2ª.- Se reivindica por último como objeto sobre el que ha de recaer el Modelo de Utilidad " DISPOSITIVO DESTINADO A LA ABSORCION DE LAS VIBRACIONES TRANSMITIDAS POR CUALES - QUIERA MAQUINAS EN MOVIMIENTO".

Todo conforme queda descrito en la presente Memoria, que consta de cuatro páginas escritas a máquina y dibujos que se acompañan.

Madrid, 7 de diciembre de 1951

ATENCION INVENTA

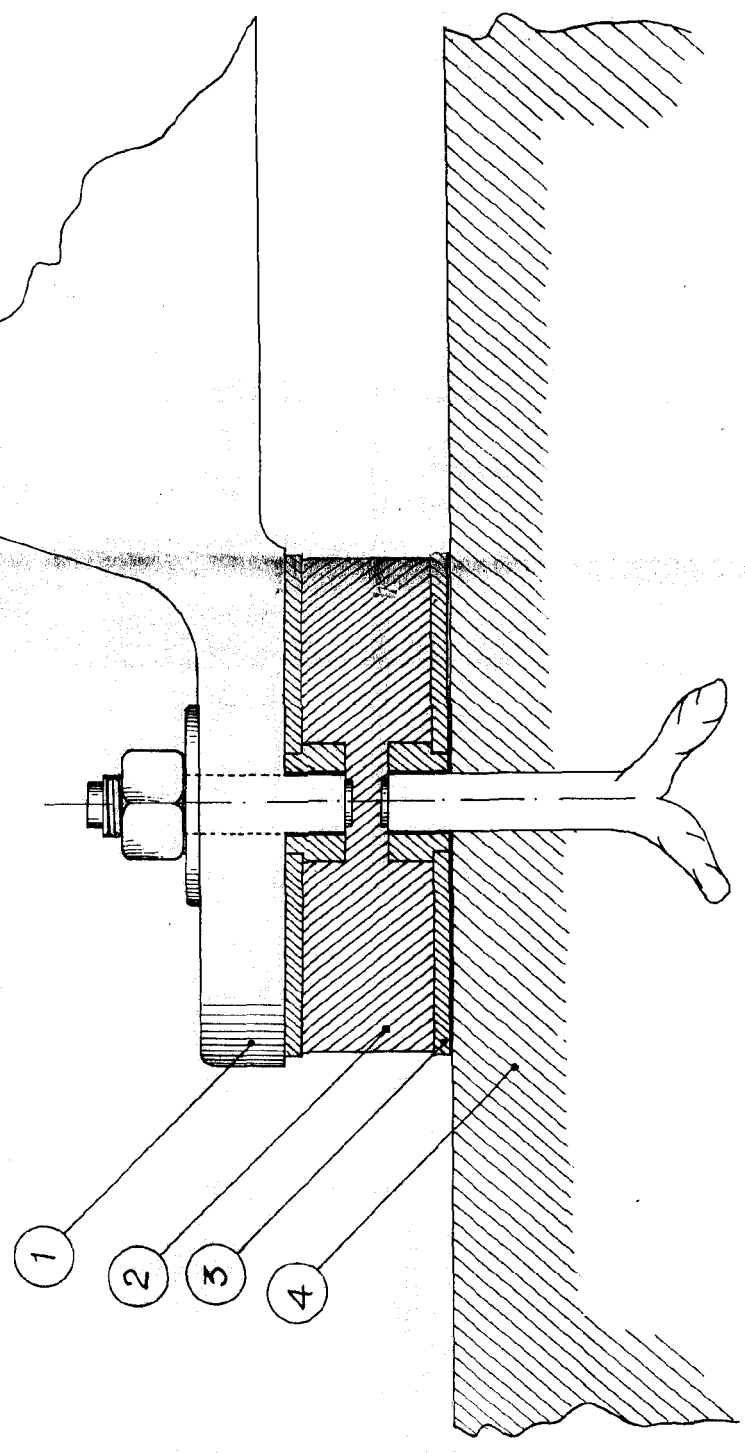
Antonio y Francisco del P.O. S.

Hoja 12



FIG. 1.

29116



ESCALA VARIABLE
MADRID, *A. DE CALZADILLA* DE BUL.
SUFORMA NEGRO

Autovis y Fructos de S.A. S.p.A. S.p.A.

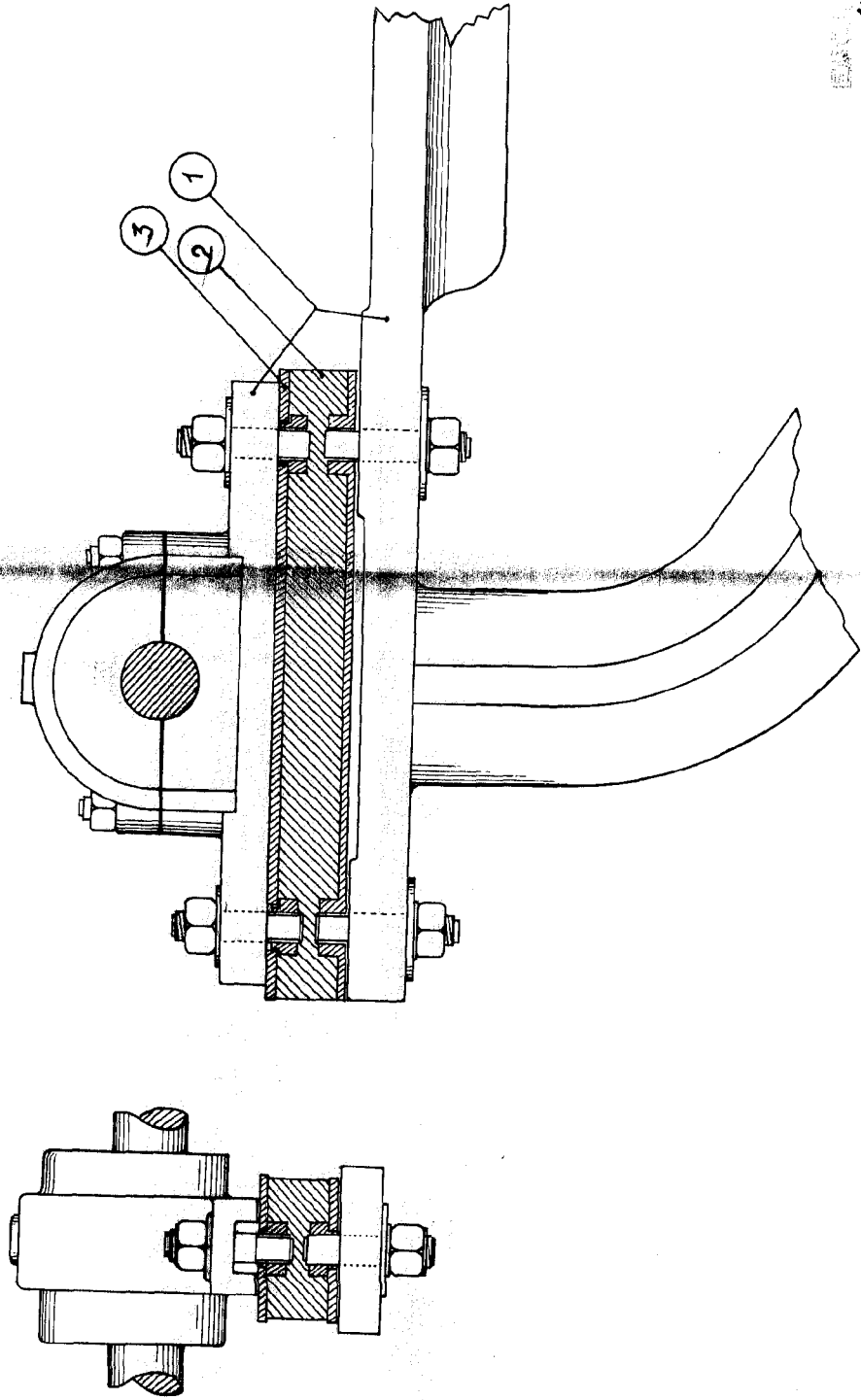
1/1000



29116



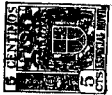
FIG 2



Autovis y Fructos de S.A. S.p.A. S.p.A.

Autos y Ferrocarril del Perú, S.A.

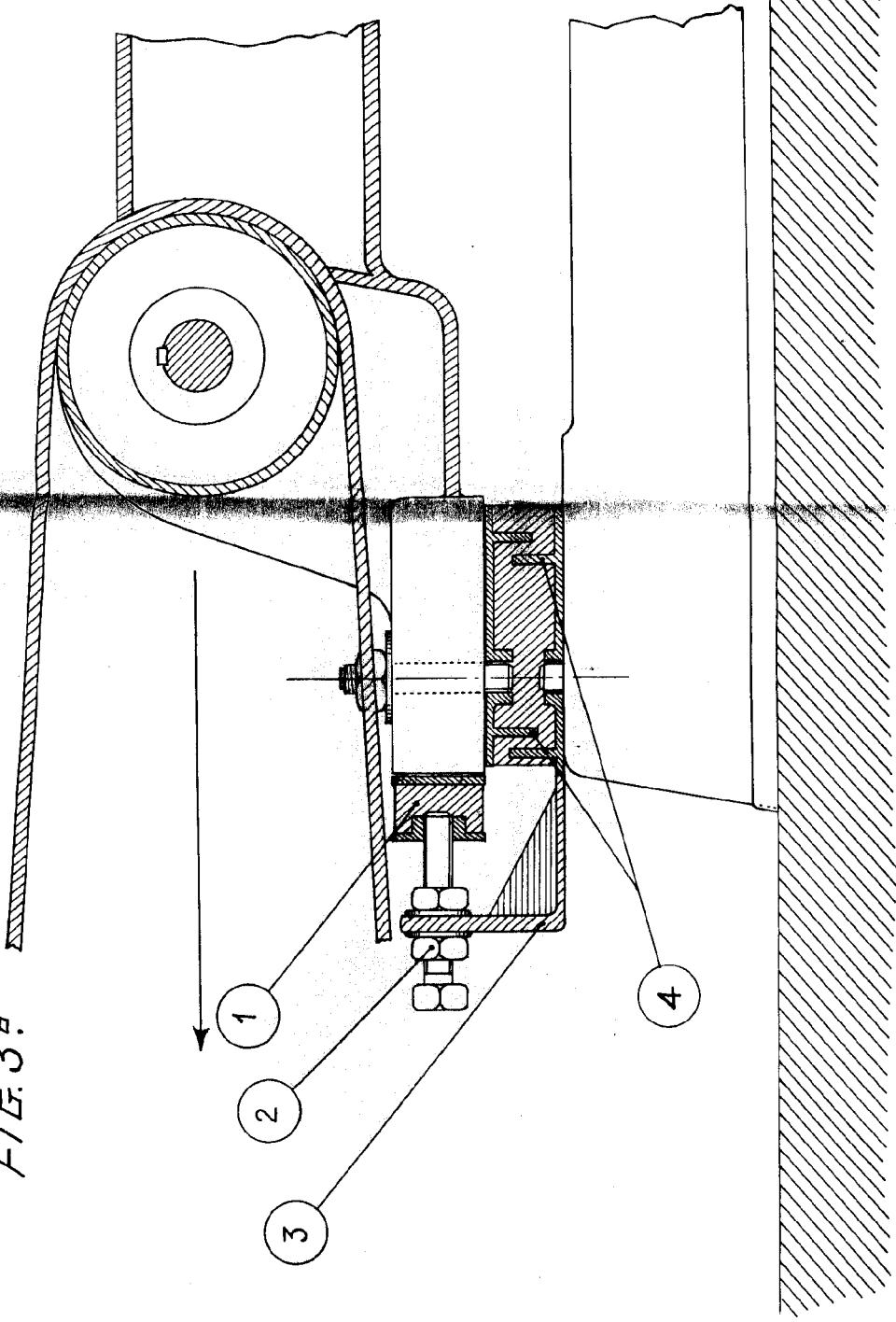
Hija S.A.



29116



FIG. 3ª



4 diciembre 1916