





29110

o ventajas:

- a.- Mejora la estética del collar,
- b.- Es inalterable ante el sudor, y
- c.- Es seguro y de fácil manejo.

10 El Modelo que se preconiza consiste en un broche a rosca, sobre cada una de cuyas dos piezas componentes se ha depositado, por fusión, una gota o cuenta de vidrio del tamaño y aspecto del resto de las cuentas componentes de la alhaja. De este modo, ésta, adquiere una mejora extraordinaria de aspecto a la vez que evita el contacto con la piel del metal constitutivo del broche, eliminando toda posibilidad de manchar al usuario.

20 En el plano adjunto se ha representado en vista mitad sección, mitad proyección longitudinal, una realización del Modelo que, como puede apreciarse, consiste en dos piezas metálicas -1- y -2- dotadas de paso de rosca y espiga roscada, respectivamente y taladradas convenientemente para alojar y retener el hilo del collar. Cada una de estas piezas va recubierta por la gota o cuenta de vidrio -3- y -4- de la forma, color y tamaño aproximados del resto de las cuentas del collar. Esta gota o cuenta se deposita en los soportes por medio de fusión total o ablandamiento de pasta apropiada.

30 Este Modelo es realizable en cualesquiera forma, tamaño, color y material adecuado, pudiendo admitir toda clase de modificaciones de detalle que no alteren su fundamento.



1951

29110

35

N O T A

Los puntos esenciales que se reivindicán, por ser propios y nuevos, para que sean objeto de este Modelo de Utilidad, en España, son los siguientes:

40 1.- Broche perfeccionado para collares, caracterizado por estar compuesto por dos piezas que se acoplan a rosca y sobre cada una de las cuales se deposita, por fusión total o parcial, una gota o cuenta de vidrio que las recubre y ornamenta, evitando, a la vez, el contacto del metal con  
45 la piel.

2.- BROCHE PERFECCIONADO PARA COLLARES.

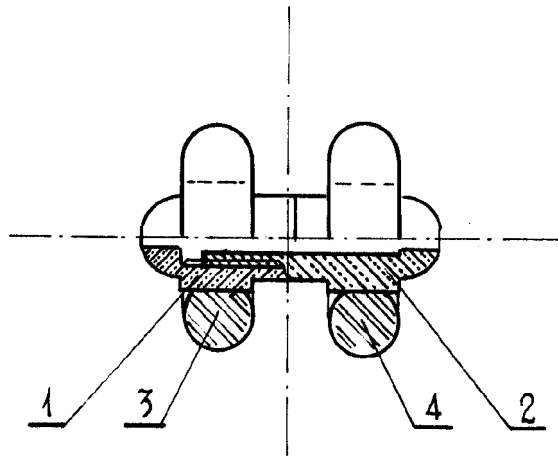
Tal como se ha descrito en la Memoria precedente y representado en el dibujo adjunto y a los fines que se han especificado.

Consta la presente Memoria de tres hojas, escritas a máquina por una sola cara, y de una hoja de dibujos, que a las mismas se acompaña.

Madrid, siete de Diciembre de mil novecientos cincuenta y uno.



29110



*hoja*

*P. B. Gallego*