

290 980



## MEMORIA DESCRIPTIVA

del Modelo de Utilidad, por 20 años, solicitado a favor de CONFECCIONES REUNIDAS, S. A., Sociedad constituida de acuerdo con las Leyes Españolas, residente en Barcelona, calle de Peligro números 18, 20 y 22, por " UN BOLSILLO PERFECCIONADO PARA AMERICANAS, CAMISAS, BATAS Y SIMILARES ".

El presente Modelo de Utilidad hace referencia a un bolsillo perfeccionado, para americanas, camisas, batas y similares.

Es conocida la incomodidad que ocasiona llevar una pluma  
5 estilográfica, lápiz u objeto análogo en un bolsillo de los que llevan tapa, pues si ésta se lleva abotonada, hay que desabotonarla antes de poner o sacar la pluma o lápiz y si se lleva desabotonada, se corre el riesgo de perder los demás objetos que se llevan en el bolsillo.

10 El Modelo de Utilidad, objeto de la presente memoria descriptiva, subsana el inconveniente citado y permite poner o sacar la pluma con igual facilidad, estando indistintamente cerrada o abierta la tapa del bolsillo.



Se caracteriza esencialmente por tener dispuestos cerca de  
15 uno de los extremos de la tapa e inmediata a la costura de la  
misma un pequeño agujero u ojal que permite el paso de la plu  
ma o lápiz y que el clip de sujeción se prenda en el borde -  
del bolsillo.

El citado bolsillo llevará un respunte longitudinal que li  
20 mita la zona a ocupar por la pluma o lápiz para evitar que -  
los demás objetos que se llevan en el bolsillo estén en con -  
tacto o mezclados con aquella.

En el dibujo de la hoja adjunta y a título de ejemplo, se  
representa un caso particular de realización práctica del bol  
25 sillo descrito.

Siguiendo el diseño vemos el bolsillo -1- provisto de la -  
tapa -2- que presenta el ojal o corte -3- y además del respun  
te -4- que limita el espacio ocupado por la pluma -5- cuyo -  
clip de sujeción -6- queda por debajo de la tapa -2-, la cual  
30 cerrada y abrochada permite la protección del contenido del  
bolsillo.

Se confeccionará el bolsillo descrito, con cualquier teji  
do, aplicándolo a toda clase de prendas, variando sus dimen  
siones, forma y acabado y cuanto no cambie o modifique su  
35 esencialidad.

----- N O T A -----

Se reivindica como objeto de este Modelo de Utilidad :-  
1.- Un bolsillo perfeccionado para americanas, camisas, batas  
y similares, que esencialmente se caracteriza por un ojal o  
agujero situado cerca de un extremo de la tapa del bolsillo e  
40 inmediato a la costura de la misma, que permite el paso de la  
pluma o lápiz y al propio tiempo que el clip de suje-



ción pueda prender libremente en el borde del bolsillo.

22.- El propio bolsillo perfeccionado, según la reivindicación anterior, que se caracteriza además porqué llevará un  
45 respunte longitudinal que limita la zona a ocupar por la -  
pluma o lápiz para evitar que los demás objetos que se lle-  
ven en el bolsillo estén en contacto o mezclados con aque-  
lla.

32.- Un bolsillo perfeccionada para americanas, camisas, ba-  
50 tas y similares.

Consta la presente memoria descriptiva de tres hojas folia-  
52 das y escritas por una sola cara.

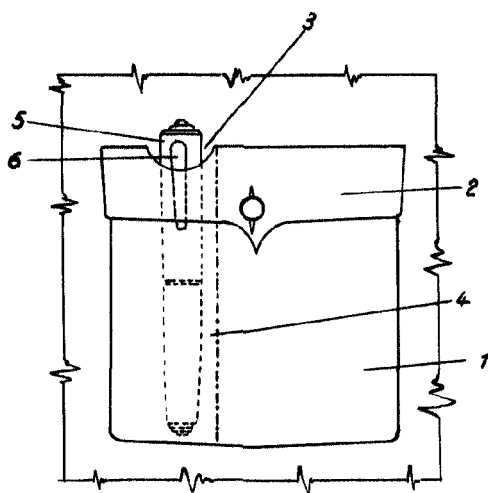
Barcelona, 26 de Noviembre de 1.952.

P. A.

M. L. MORA

P. P.

29099



26. Voluc. 52

J. H. H. H.

Escala variable.