

29082



REGISTRO  
DE  
UN MODELO DE UTILIDAD

por "Un dispositivo antideslizante de rápida aplicación y desmontaje al tacón de los calzados en general" - - - -

a favor de: SUPERGA SOCIETA PER AZIONI, de nacionalidad italiana, domiciliada en: 28, Vía Verolengo, TORINO (Italia).

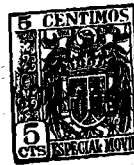
- - - - -

MEMORIA DESCRIPTIVA

5 La presente memoria descriptiva se refiere al registro de un modelo de utilidad constituido por un dispositivo antideslizante de pronta aplicación al tacón de los calzados, como por ejemplo botas y calzados de deporte en general.

10 La característica principal del dispositivo en cuestión reside en el modo de efectuar el rápido y seguro montaje y desmontaje del tacón, consistente en proveer los lados y la superficie posterior del tacón de una estría en la cual penetra una correspondiente nervadura interior del dispositivo. Este último se halla por otra parte provisto de medios de fijación, que consisten en elementos de sujeción que actúa

29082 27



- 2 -

contra la superficie frontal del tacón para impedir el desprendimiento del dispositivo.

El dispositivo comprende una serie de puntas o similares salientes de una plancha de base, provista de una abertura amplia central de aligeramiento, que va a encontrarse contra la superficie inferior del tacón una vez realizado el montaje.

En el dibujo adjunto está representado el dispositivo objeto del registro.

La figura 1 representa el tacón de un calzado provisto de la estría de que anteriormente se ha hecho mención.

Las figuras 2 y 3 son respectivamente una sección axial y una planta de la parte de abajo del dispositivo, y la figura 4 es una vista de la parte de encima.

El dispositivo comprende una plancha de base 1 provista de una amplia abertura 2 de aligeramiento, la cual plancha lleva unas puntas o similares 3. La plancha 2 es solidaria de una tira metálica 4 que sigue el contorno (reproduciendo la forma del tacón) y que lleva haciendo saliente hacia el interior la nervadura 5; la citada tira tiene dos prolongaciones respectivamente 6 y 7 convenientemente articuladas, las cuales, giradas contra la superficie anterior del tacón y unidas entre sí mediante una lengüecilla y orificio correspondiente, se oponen al deslizamiento del dispositivo que tiene su nervadura 5 situada en la estría 5 del tacón.

Se comprende que el dispositivo montado en el calzado impide cualquier deslizamiento incluso sobre un terreno



fangoso, helado y, para calzados con suela de goma, hasta sobre roca o nieve mojada, donde notoriamente la goma no da una suficiente adherencia.

N O T A

5 Por el registro de modelo de utilidad a que se refiere la presente memoria descriptiva se REIVINDICA la propiedad y la explotación exclusiva de:

10 1.- Un dispositivo antideslizable de rápida aplicación y desmontaje al tacón del calzado, caracterizado por el hecho de que comprende una plancha de base provista de puntas metálicas o similares y de una tira, que sigue el contorno del tacón, en la cual está dispuesta hacia el interior una nervadura capaz de ocupar ajustadamente y una estría o garganta practicada en la superficie periférica del tacón; con medios de apoyo y fijación que impidan el  
15 deslizamiento del dispositivo.

20 2.- Un dispositivo antideslizable de rápida aplicación y desmontaje al tacón del calzado tal como el especificado en 1, caracterizado por el hecho que, para impedir el deslizamiento del dispositivo y garantizar su fijación al tacón, la tira periférica lleva dos apéndices giratorios el uno hacia el otro, provistos respectivamente de una lengüeta y un orificio de unión mutua.

25 3.- La propiedad y la explotación exclusiva del objeto del registro, sean cuales fueren las circunstancias que concurren con su esencialidad definida en las anteriores reivindicaciones, cual objeto es:

"Un dispositivo antideslizable de rápida aplicación

29082



27

- 4 -

y desmontaje al tacón del calzado en general".

Consta la presente memoria de cuatro hojas foliadas escritas por una sola cara.

Barcelona, 27 de Noviembre de 1951.

P. p. de: SUPERGA, SOCIETA PER AZIONI,

90082



FIG. 1

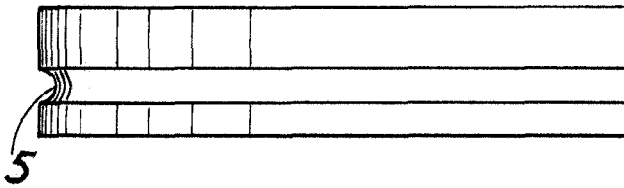


FIG. 2

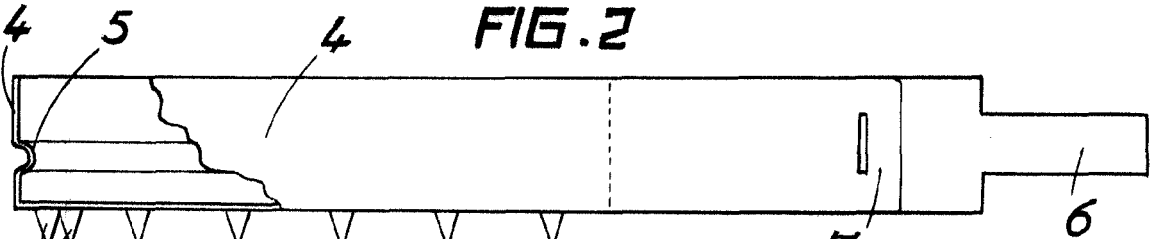


FIG. 3

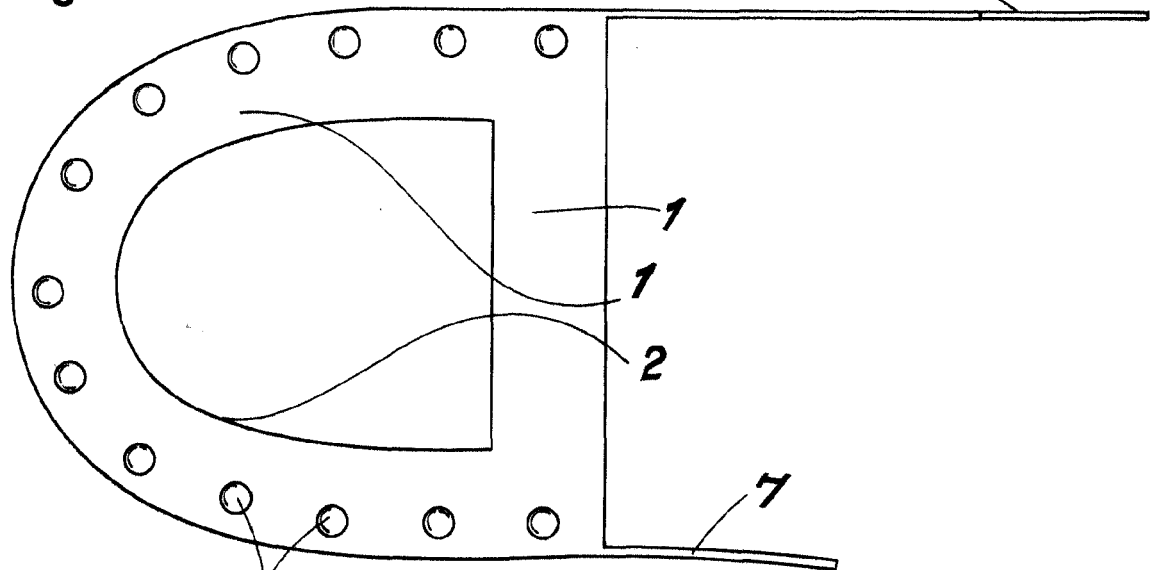
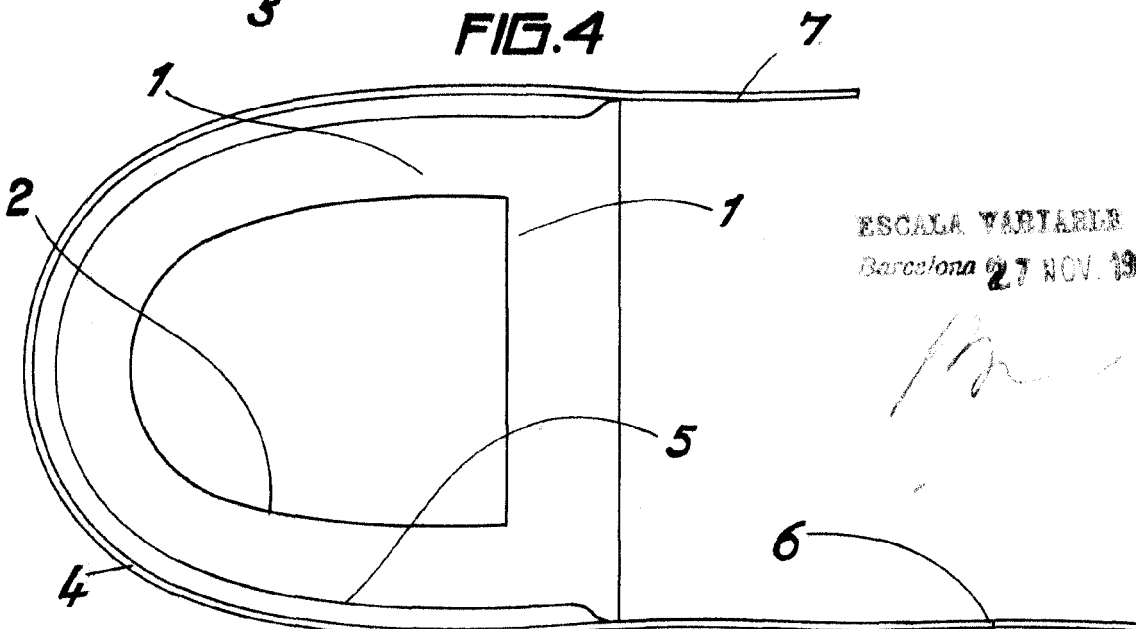


FIG. 4



ESCALA VARIABLE  
Barcelona 27 NOV. 1951