



M E M O R I A D E S C R I P T I V A

correspondiente a la solicitud de registro en España
de un MODELO DE UTILIDAD, a favor de
LABORATORIOS REUNIDOS S.A., residente
en Madrid, Nuñez de Balboa 54, por:
UN RECORD-VALVULA, APLICABLE A CUALQUIER MECANISMO DE
IMPULSION Y ASPIRACION, ESPECIALMENTE JERINGUILLAS DE
INYECCIONES,

Consiste el objeto del Modelo de Utilidad cuyo registro se solicita en un record-valvula, aplicable a cualquier mecanismo de impulsión y aspiración, especialmente jeringuillas de inyecciones, que tiene la particularidad de permitir que la operación de aspiración de líquido pueda realizarse por conductos independiente del de salida de aquel, con lo cual, en el caso de tratarse de jeringuillas puede inyectarse cantidad superior de líquido del que tiene de capacidad el depósito de dicha jeringuilla, o que penetre dicho líquido en aquel depósito sin pasar por la aguja punzadora

El record-valvula que se reivindica tiene su acoplamiento normal al cono de la jeringuilla por cualquiera de los procedimientos habituales para el caso y en el extremo correspondiente al acoplamiento de la aguja, lleve en su interior una valvula con un dispositivo especial que permite la salida del líquido cuando este es impelido por el embolo de la jeringuilla o sea cuando en el mecanismo se produce la impulsión y se cierra a la aspiración. Lleva a su vez este record un tercer elemento de acoplamiento, dispuesto en codo o ángulo recto con el eje del record, tercer acoplamiento que a su vez lleva una



29073 2.

segunda valvula pero que funciona en sentido inverso a la primera, o sea que obtura a la impulsión y se abre a la aspiración. A este tercer acoplamiento se une un tubo o conducto de cualquier material cuyo terminal se introduce en el recipiente que contenga el liquido a impeler o inyectar.

De esta suerte cuando se produzca la aspiración de en mecanismo el orificio destinado a la impulsión quedará cerrado por la valvula correspondiente situada en el extremo del record, y se abrirá la que esta dispuesta en el codo por donde penetra el liquido por conducto colocado en aquel codo e introducido en el recipiente contenedor de dicho liquido, pasando por aspiración al interior del deposito de la jeringuilla, bomba o mecanismo impulsor.

Lleno en la cantidad suficiente el deposito dicho, se procede a la impulsión del liquido, y al efectuarse esta, la valvula del codo del record se cierra hermeticamente, y el liquido sale por el orificio de salida, que se habrá abierto por el deposito de su valvula saliente al exterior el liquido por el conducto adecuado.

A titulo de ejemplo se acompaña una hoja de dibujos en la que aparece despiezado el referido record-valvula, siendo A. el cuerpo cilindrico que constituye el record propiamente dicho, C. el acoplamiento con el cono de la jeringuilla o del mecanismo impulsor, H. el acoplamiento con la aguja o elemento de salida al exterior, D. el codo de acoplamiento de la pieza, E. donde va alojada la valvula F. que regula la entrada del liquido cuando la aspiración se produce, cerrando dicho paso a la impulsión, siendo I. el acoplamiento para el conductor que va al recipiente que contiene el liquido. La letra B. determina la valvula que funciona a la impulsión, o sea la que da paso al liquido al exterior y queda cerrada cuando la absorcion se realiza, siendo G. la pieza donde dicha valvula se aloja.

En resumen reivindica la entidad recurrente en virtud



290733.

de la presenta solicitud de registro de Modelo de Utilidad, el privilegio exclusivo de fabricacion, venta y explotacion industrial del objeto del mismo, por el plaxo de 20 años que determina el vigente Estatuto de la Propiedad Industrial, objeto esencialmente caracterizado por las siguientes

NOTAS-REIVINDICACIONES

1ª.- Un record-valvula aplicable a cualquier mecanismo de impulsión y aspiración, especialmente jeringuillas de inyecciones, que consiste esencialmente en un cuerpo cilindrico que tiene por uno de sus extremos un acoplamiento normal al cono de la jeringuilla o dispositivo de salida del mecanismo aspirante-impelente y por la otra, otro acoplamiento al conducto de salida o aguja de inyectar, pero provisto de un dispositivo valvula que obtura esta salida cuando el mecanismo no se prosede la impulsión.

2ª.- Un record-valvula aplicable a cualquier mecanismo de impulsión y aspiración, especialmente jeringuillas de inyecciones, tal y conforme se especifica en la anterior reivindicación y asimismo esencialmente caracterizado por la circunstancia de que el cuerpo cilindrico del record, lleva un tercer acoplamiento en codo o angulo recto con el eje de dicho cuerpo para situar en la segunda valvula que permita la entrada por aspiración en el deposito del mecanismo del liquido de que se trate y se cierra a la impulsión del mismo por el referido mecanismo, acoplamiento y valvula que lleva solidario un conducto de cualquier material cuyo terminal se introducirá en el recipiente del liquido a impelar o inyectar.

3ª.- UN RACORD VALVULA APLICABLE A CUALQUIER MECANISMO DE IMPULSION Y ASPIRACION, ESPECIALMENTE JERINGUILLAS DE INYECCIONES

Todo en sustancia tal y conforme se describe en la precedente Memoria descriptiva y se representa a titulo de ejem-

99073₄.

plo en el diseño que se acompaña.

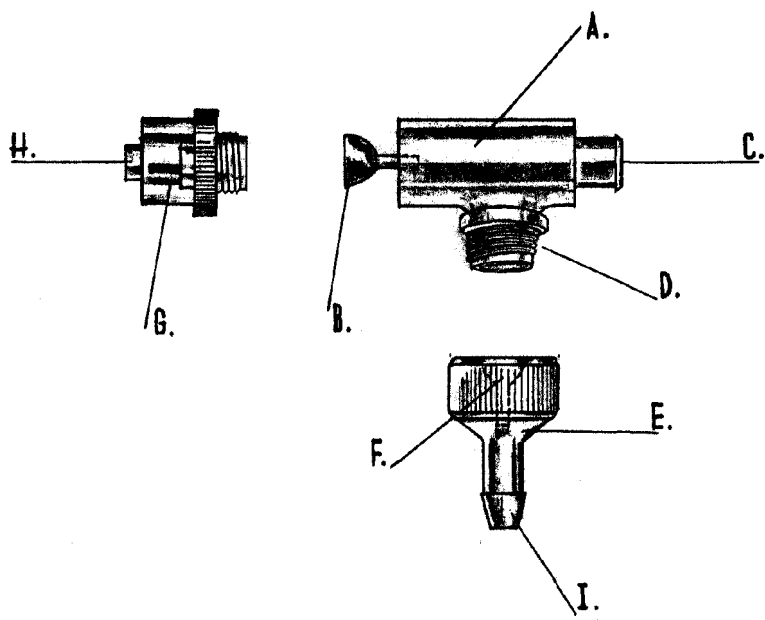
Consta esta Memoria de cuatro hojas mecanografiadas por una sola cara y una hoja de dibujos.

Madrid, 5 de Diciembre de 1.951
P.A.

A handwritten signature in dark ink, appearing to be 'P.A.', written in a cursive style with a long horizontal stroke extending to the right.



290 78



ESCALA VARIABLE.

Madrid, 5 de Diciembre de 1.951

P.A.