



29068

29068

M e m o r i a D e s c r i p t i v a del Modelo de
Utilidad solicitado a favor de Don Primitivo Pérez
Quílez, establecido en Madrid, calle de Donoso Cortés
número 16, 2ª., B., para "Dispositivo destinado al pa
racerado y apresto de hebras continuas de lana o algo
dón en la confección doméstica de prendas de punto".

--ooOoo--

Generalmente, la confección doméstica de pren -
das o géneros de punto, se encuentra necesariamente
precedida de la labor, rudimentariamente practicada,
de paracerar trozos de la hebra que ha de trabajarse
5 seguidamente. Esta acción, se efectúa sin preparación

29068



ninguna; simplemente pasando la hebra entre la mano de la usuaria y la pastilla o bloque de paracera o cualesquiera productos convenientes con lo que, si bien se proporciona a la hebra el apresto de interés, este no es ni puede ser uniforme en la totalidad de la lana empleada, por cuanto su espesor depende, en gran parte, de la presión ejercida en cada momento por la mano de la usuaria, y, en parte también, del sector recorrido por la lana sobre la pastilla o bloque que, naturalmente, al ser utilizado reiteradamente en la forma que se expone, se encuentra atravesado por múltiples guías o carriles. Item más; este sistema seguido hasta el presente, mancha inevitablemente la lana y ello se refleja en el trabajo que se realiza una vez terminado.

10
15
20
25
Con el dispositivo objeto de este Modelo de Utilidad, se ha logrado obviar totalmente los apuntados inconvenientes, lográndose, al propio tiempo, ventajas que redundan en una mayor eficiencia en el trabajo logrado, mayor rapidez y terminación del mismo en condiciones impecables, tanto de limpieza como de uniformidad.

30
35
En la hoja de planos que se acompaña, se representa un soporte A) de características variables, sobre el que se encuentran dispuestos B) B') dos puntos elevados rematados superiormente por dos piezas taladradas C) C') que sirven de guía-hilos. La pieza elevada B) posee, asimismo, una prolongación metálica D) provista de ranura longitudinal, cuya función es la de eliminar cualesquiera nudos o resaltes que posea la lana. Finalmente, en el centro del soporte, se representa, montado sobre un eje, el platillo E) de giro libre, sustentador a su vez de F)



que es, precisamente, la pastilla o bloque de paracera o producto similar conveniente.

Así resulta, que en la práctica de ejecución, la hebra de lana o algodón, debe introducirse por el conducto C) y, a través de la canaladura de la pieza D) es desprovista de cualesquiera géneros de resaltes; nudos, etc., que posea, pasándose seguidamente por el intersticio de la pastilla F) de paracera y su platillo sustentador E) y, seguidamente a través del orificio de salida C'), con lo que es de observar que, simplemente al tirar de la hebra de lana por su conducto de salida, ha pasado sobre el platillo de giro sustentador E) y la pastilla de parafina o paracera F) impregnándose de esta materia siempre uniformemente.

Este es, esencialmente, el objeto del presente Modelo de Utilidad que puede ser modificado en sus detalles siempre que no se altere, cambie o modifique la naturaleza del mismo.

N O T A. - Se reivindica la propiedad de este Modelo de Utilidad:

1) - Dispositivo destinado al paracerado y apresto de hebras continuas de lana o algodón en la confección doméstica de prendas de punto, caracterizado porque se encuentra provisto de un platillo de giro libre, sustentador de una pastilla o bloque de parafina o paracera o materia similar de apresto, susceptible de pasar entre ambas piezas una hebra continua de lana o algodón.

2) - Dispositivo según reivindicación 1ª, caracterizado porque a la entrada y salida del platillo, posee



dos conductos guía-hilos, estando además provisto el de entrada, de una canaladura para la limpieza de cualesquiera impurezas o resaltes de la lana constituídos por nudos, etc. etc.

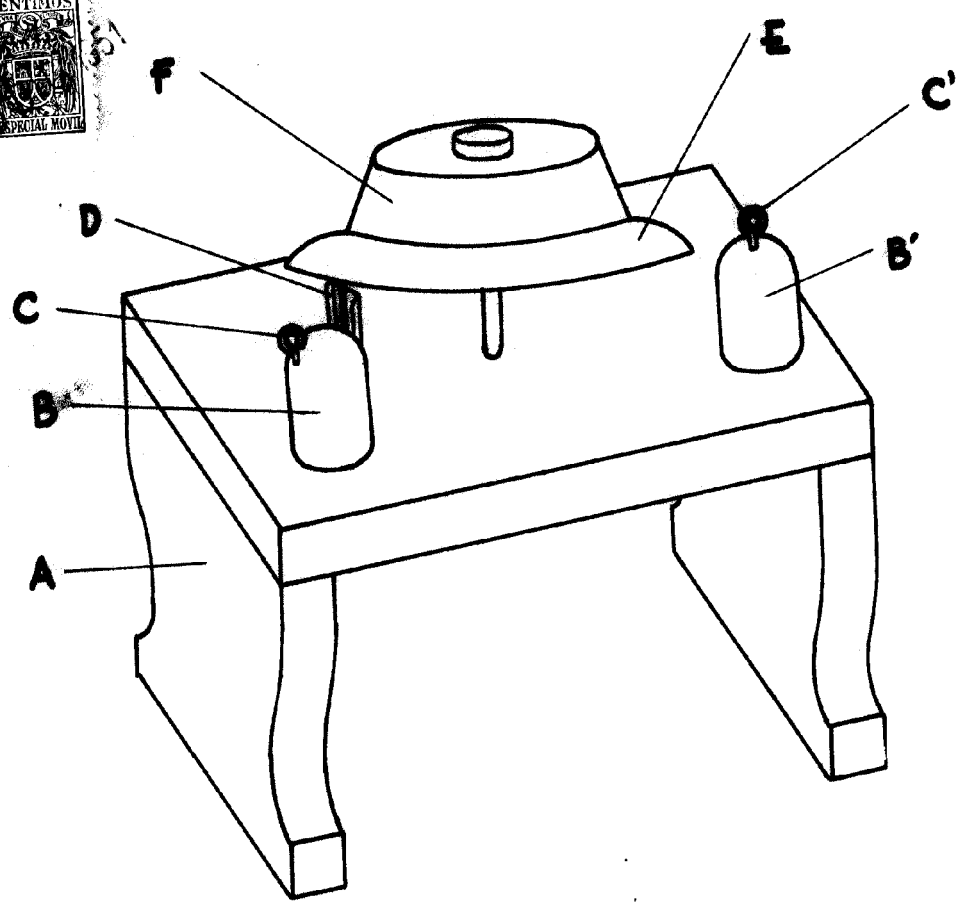
3) - "DISPOSITIVO DESTINADO AL PARACERADO Y APRESTO DE HEBRAS CONTÍNUAS DE LANA O ALGODÓN EN LA CONFECCIÓN DOMÉSTICA DE PRENDAS DE PUNTO"

Esta Memoria Descriptiva consta de cuatro hojas foliadas y mecanografiadas por una sola cara y de una hoja de planos.

Madrid, 5 Diciembre de 1951.

C. ALCONADA

(Por D.O.S.)



Escala variable
Madrid, - 5 DIC. 1951

G. ALCONADA
(for D.O.S.)
[Signature]