

29066



M O D E L O
D E
U T I L I D A D

para "LAMPARA COMBINADA CON RELOJ DESPERTADOR", a favor de Don Jaime Revelli Pérez, Don Joaquín Vilaplana Domingo y Don Hans Harter, todos domiciliados en Barcelona, respectivamente, en Marqués del Duero, 66, 4º, 2ª, Marqués del Duero, 167, 3º, 1ª y Marqués del Duero, 66, 4º, 2ª.

- . -

MEMORIA DESCRIPTIVA

El presente modelo de utilidad se refiere a una lámpara combinada con reloj despertador.

5. El objeto de este modelo es el proporcionar una lámpara, particularmente de sobrenesa, que presenta una organización especial que la hace especialmente útil para ser empleada a los fines de iluminación auxiliar o eventual, simultáneamente con su empleo como reloj, formando, no obstante, un conjunto elegante que no desmerece en nada a la presentación y ornamentación de ciertas lámparas artísticas, al propio tiempo que el espacio ocupado es esencialmente el mismo requerido por una lámpara de la clase citada.

10. Estos objetos se alcanzan, de acuerdo con el modelo de utilidad que se describe, por el hecho de constituir una lámpara combinada con reloj despertador, comprendiendo un zócalo que contiene un aparato de relojería u otro medio mo



29066

- tor de marcha sincronizada, de cuyo zócalo arranca hacia arriba un pedestal para el medio luminoso en cuestión y dotado de un cojinete para una pieza giratoria en la que está fijada la pantalla de la lámpara por medios elásticos
5. de centrado, estando dicho pedestal provisto de un manguito exterior, al que se fija igualmente dicha pantalla por medios de centrado similares y se extiende hacia el interior de la cubrición general del zócalo donde está provisto de una rueda dentada conectada mecánicamente con el citado me
10. canismo motor, para comunicar a dicha pantalla un movimiento de rotación capaz de proporcionar indicaciones de tiempo en dependencia de una escala graduada prevista en la misma y combinada con un índice en relación fija con respecto al cuerpo de la lámpara.
15. Para facilitar la explicación, se acompaña a la presente memoria descriptiva, una lámina de dibujos, en los cuales se ha representado un caso de ejecución, que se cita únicamente a título de ejemplo no limitativo del carácter del modelo, con referencia a la siguiente descripción.
20. En los dibujos:
- la figura es una vista lateral alzada, parcialmente seccionada, de una lámpara de acuerdo con el modelo, en un caso particular de realización.
- Consiste el modelo en una lámpara combinada con reloj
25. despertador, constituida por un zócalo -1-, encima del que se encuentra un pedestal -2-, que sirve de soporte para un medio luminoso convencional, tal como una lámpara de incandescencia -3-, montada en el correspondiente portalámparas -4-. Dicho pedestal presenta extensiones -5-, dirigidas hacia
30. arriba, que convergen en un punto situado por encima de la lámpara -3-, constituyendo un cojinete -6-, en el que está



montada una pieza -7-, en forma libremente giratoria.

5. A dicha pieza va fijada la pantalla -8- de la lámpara, mediante concurso de elementos elásticos de centrado para la misma, por ejemplo, resortes -9-. Dicho cojinete -6- sirve, al mismo tiempo, de soporte para un índice -10-, que se extiende hacia abajo, adyacentemente a la superficie de la pantalla, para constituir una aguja indicadora.

10. Rodeando al pedestal -2- se encuentra un manguito -11-, dotado de extensiones radiales -12-, a las que van articulados resortes -13-, que están fijados en el aro inferior de la pantalla, cumpliendo una misión de centrado similar a la de los anteriormente descritos. El manguito -11- se extiende hacia abajo, hasta el interior del zócalo -1-, en cuya posición presenta una rueda dentada -14-, que se halla relacionada por cualquier medio de transmisión convencional con el eje de salida -15- de un medio motor, por ejemplo, mediante un piñón -16-, calado en este eje. Este medio motor puede ser a base de un dispositivo de relojería, eléctrico u

15. de otro tipo, siempre con la condición de proporcionar al manguito -11-, una velocidad de giro uniforme adecuada para permitir la apreciación de indicaciones de tiempo en la periferia de la pantalla -8-, en dependencia de una escala graduada -16-, de que ésta se halla provista, combinada con la extremidad del índice -10-.

25. Como se comprende, la pantalla -8- es arrastrada por la rotación del manguito -11- y va girando lentamente alrededor del cojinete -6-, presentando sucesivamente ante el índice -10-, las distintas cifras representativas de tiempos.

30. El dispositivo de reloj podrá estar dotado de los medios convencionales auxiliares que ya son corrientes en esta

0066



clase de dispositivos, por ejemplo, medios para el ajuste del disparo de la campana u otros, los cuales podrán estar dispuestos en la forma más conveniente compatible con la especial organización que se ha descrito para el conjunto.

5. El modelo, dentro de su esencialidad, podrá ser llevado a la práctica en otras variantes de realización que difieran en detalle de la indicada únicamente a título de ejemplo ilustrativo para la precedente descripción, y a las cuales alcanzará igualmente la protección que se recaba. Podrá, pues, ser construido en cualquier forma y tamaño, empleando para su fabricación los materiales más adecuados a cada caso: por quedar todo ello comprendido dentro del espíritu de las reivindicaciones.
- 10.

N O T A

15. Hecha la descripción del presente invento, lo cual se declara como no divulgado ni llevado a la práctica en España, comprende las siguientes reivindicaciones:

20. 1ª.- Lámpara combinada con reloj despertador, caracterizada por comprender un zócalo que contiene un aparato de relojería u otro medio motor de marcha sincronizada, de cuyo zócalo arranca hacia arriba un pedestal, para el medio luminoso en cuestión, dotado de un cojinete para una pieza giratoria en la que está fijada la pantalla de la lámpara por medios elásticos de centrado, estando dicho pedestal provisto de un manguito exterior, al que se fija igualmente dicha pantalla por medios de centrado similares y extendiéndose hacia el
- 25.

99766



interior de la cubrición general del zócalo donde está provis-
to de una rueda dentada conectada mecánicamente con el citado
medio motor, para comunicar a dicha pantalla un movimiento
de rotación capaz de proporcionar indicaciones de tiempo en
dependencia de una escala graduada prevista en la misma y com-
binada con un índice, en relación fija con respecto al cuerpo
de la lámpara.

5.

2ª.- Lámpara combinada con reloj despertador.

10.-

Según se describe y reivindica en la presente memoria
descriptiva, que consta de cinco hojas, foliadas y escritas a
máquina por una sola cara, acompañadas de una lámina de dibu-
jos.

Madrid, a 5 de diciembre de 1951.-

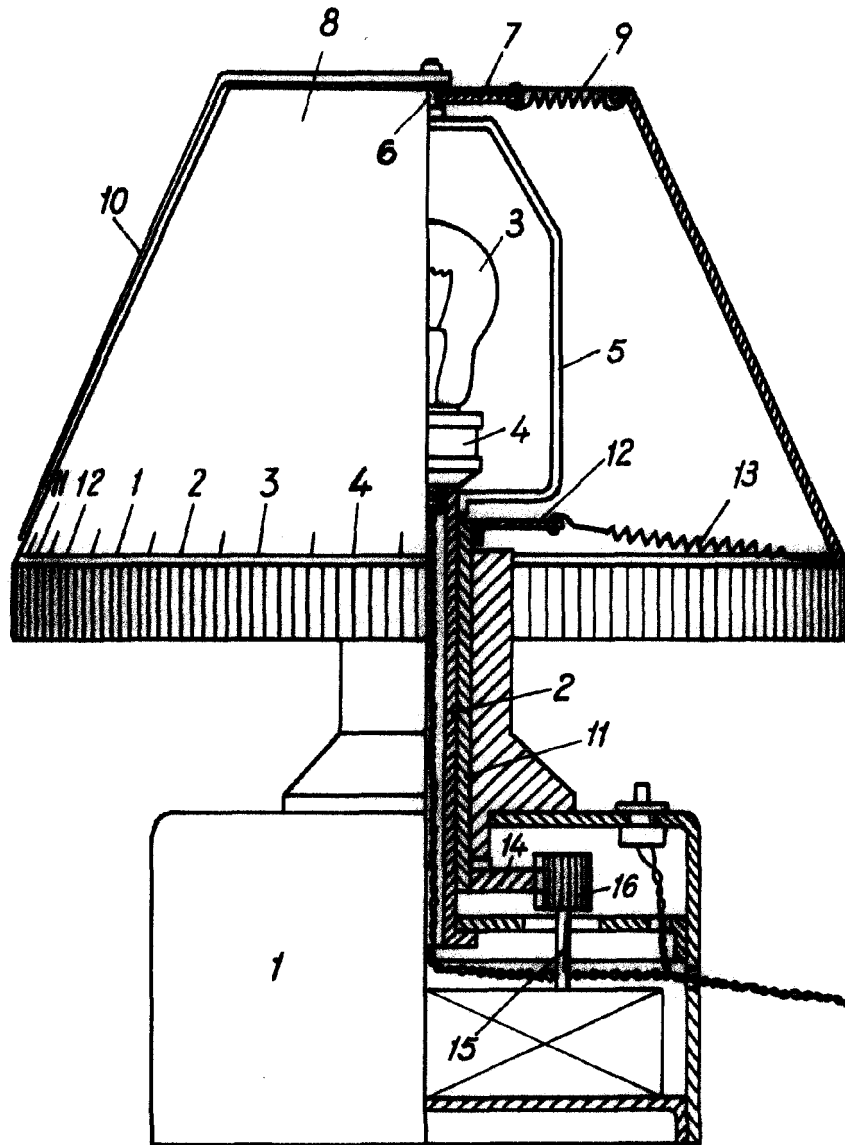
p.a.d

JAMIL SERN

D. D.

D. Jaime Revelli Perez
D. Joaquin Vitaplana Domingo
D. Hans Harter

90066 Hoja única



Madrid, 5 Diciembre 1951

Jaime Isern

p.p.