

29054



29054

MEMORIA DESCRIPTIVA

que se acompaña

a la solicitud de

un MODELO DE UTILIDAD, por VEINTE AÑOS en España,

a favor de

D. Ricardo BARBERA VOLTES, residente en REUS (Tarragona), Arrabal de San Pedro, 47,

por

UN NUEVO RELOJ DE SOL DE BOLSILLO

Inventor: el solicitante, de nacionalidad española.-



5

La invención a que se refiere la presente Memoria, constituye una novedad industrial, con características y ventajas que la hacen merecedora del privilegio de explotación exclusiva que por ella se solicita, de acuerdo con las prescripciones del vigente Estatuto sobre Propiedad Industrial de 26 de julio de 1929, texto refundido, publicado en 30 de abril de 1930.

10

El nuevo reloj de sol de bolsillo que va a describirse a continuación, se halla representado en los dibujos que, para su mejor comprensión, se acompañan, y en los cuales el n° 1 muestra el cuerpo del reloj. Los números 2 y 3 son dos orificios que se corresponden. El n° 4 representa un clavillo del cual cuelga una varilla indicadora para marcar las horas 5. Los números 6 y 7 señalan otras varillas de goma, dispuestas para sujetar los gráficos horarios. El n° 8 muestra los referidos gráficos.

15

20

El reloj de sol de bolsillo que se desea proteger mediante la presente solicitud de Modelo de Utilidad, está formado esencialmente por un cuerpo rectangular 1, provisto en los ángulos de su lado superior de dos prolongaciones, atravesadas por orificios 2 y 3, que se corresponden y son paralelos al borde de la placa. En esta placa se ha dispuesto también el clavillo n° 4, del que cuelga la varilla indicadora de las horas o péndulo n° 5. Asimismo comprende cartulinas mensuales, colocadas unas detrás de otras por orden de meses, n° 8, en las cuales aparecen escritas las horas, y que se sujetan mediante otras varillas de goma n° 6 y 7, dispuestas a cada lado del reloj.

25

30

El funcionamiento del reloj se realiza colgando la varilla del clavillo, haciendo pasar luego un rayo de sol a través de los orificios, y entonces se produce necesariamente la inclinación de la placa y también la de



35

la varilla indicadora de las horas, marcando éstas en el gráfico horario que aparece en la cartulina correspondiente al mes de que se trate. Este gráfico mensual se representa, tal como queda explicado, en forma de calendario perpetuo, o sea en cartulinas que llevarán impreso el gráfico horario mensual, por orden correlativo de meses, pudiendo marcar estos gráficos, según deseo del usuario del reloj, hora oficial u hora de sol.. Conforme puede apreciarse en el dibujo adjunto, las horas están escritas en el centro y en los extremos inferiores de líneas radiales que parten del ángulo superior izquierdo del reloj.

40

45

Conforme se deduce de la estructura y del funcionamiento del reloj de sol de bolsillo que se ha descrito, se trata de un cronómetro muy seguro y sumamente práctico, ya que su funcionamiento es muy sencillo, por lo que su utilización ha de resultar muy útil en todo momento.

50

Hecha la descripción precedente, es preciso añadir que los detalles de realización de la idea expuesta, pueden variar, sin que por ello cambie la esencia de la invención, que es la que se desprende de los párrafos que anteceden y la que se reivindica en la siguiente

55

N O T A

En resumen: el MODELO DE UTILIDAD que se solicita, recaerá sobre las siguientes reivindicaciones:

60

1ª.- Un nuevo reloj de sol de bolsillo, caracterizado porque está constituido por una placa rectangular, provista en los ángulos de su lado superior de dos prolongaciones atravesadas por orificios que se corresponden y son paralelos al borde de la placa, y provisto también de un clavillo del que cuelga una varilla indicadora que marca

29054



- 4 -

65

las horas, escritas en el centro y en los extremos inferiores de líneas radiales que parten del ángulo superior izquierdo de la placa.

70

2ª.- Un nuevo reloj de sol de bolsillo según la reivindicación 1ª, caracterizado porque el gráfico mensual se ha dispuesto en forma de calendario perpetuo, o sea en forma de cartulinas que llevarán impreso el gráfico horario mensual, por orden correlativo de meses, sujetas por sus lados mediante unas varillas de goma, pudiendo corresponder estos gráficos a hora oficial, o bien a hora de sol, según deseo del usuario.

75

3ª.- Un nuevo reloj de sol de bolsillo según las reivindicaciones anteriores, caracterizado porque funciona colocando previamente la cartulina correspondiente al mes de que se trate, colgando la varilla o péndulo del clavillo y haciendo pasar un rayo de sol a través de los orificios, lo que producirá la inclinación necesaria de la placa y de la varilla indicadora de las horas .

80

4ª.- Se reivindica, por último, como objeto sobre el que ha de recaer el MODELO DE UTILIDAD que se solicita, UN NUEVO RELOJ DE SOL DE BOLSILLO.

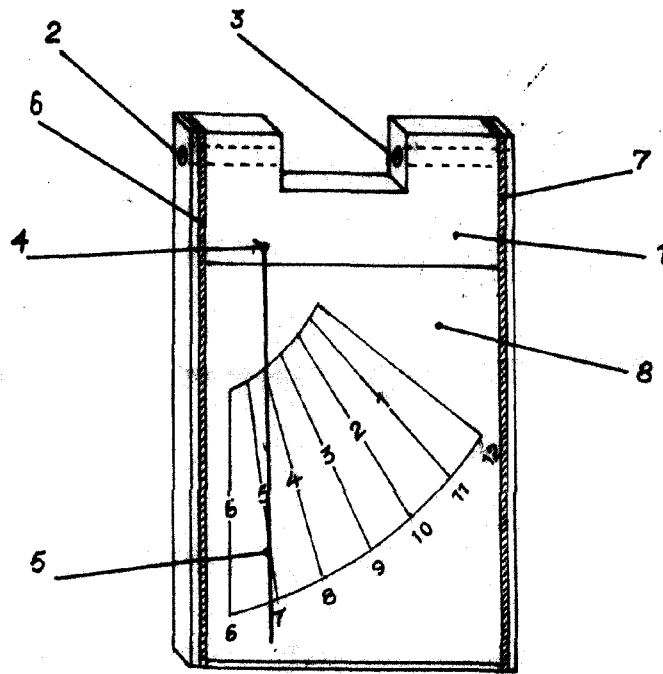
85

Todo conforme queda descrito en la presente Memoria, que consta de cuatro páginas escritas a máquina y dibujos que se acompañan.

Madrid, 4 diciembre 1951

ALFONSO UNGRIA

9054



ESCALA VARIABLE

MADRID, 4 DE DICIEMBRE DE 1911.

ALFONSO UNGER