

29029



MEMORIA DESCRIPTIVA

del MODELO DE UTILIDAD, por 20 años, solicitado a favor de Don Luis IGLESIAS Sanmartín, de nacionalidad Española, residente en GERONA, calle de Carmen numero 39, por " MOSQUITERO CUBRE-VIANDAS PERFECCIONADO ".

El presente Modelo de Utilidad, se refiere a un mosquitero cubre-viandas perfeccionado.

Son ya conocidos diversos tipos de mosquiteros cubre-viandas, pero todos ellos presentan el inconveniente de ocupar gran espacio en los armarios o despensas en que se guardan, cuando no se usan, debido a sus imprescindibles formas bombeadas, propias de estos utensilios.

El recurrente ha ideado y puesto en práctica un mosquitero cubre-viandas perfeccionado, que aventaja a los ya conocidos hasta ahora, por estar constituido de forma que cuando no se usa, puede plegarse como si fuese un paraguas o sombrilla reducido, ocupando así el mínimo de espacio en el lugar en que se guarde.



Consiste esencialmente en una tela mosquitera, gasa,
15 tul u otra análoga de fibra natural o sintética, apro-
piada, montada a modo de paraguas sobre tres, cuatro o
más varillas metálicas o de madera, articuladas por uno
de sus extremos alrededor de una pieza circular, por cu-
yo interior pasa un vástago que por su parte inferior
20 presenta un ensanchamiento cilíndrico con una ranura
circular exterior, en la que van fijadas por un extre-
mo con medios de articulación, otras varillas más cor-
tas que las anteriores y en número igual a éstas, que
por su otro extremo están a su vez articuladas a un
25 pivote fijo que presentan las varillas que sostienen
la tela mosquitera, formando un conjunto a manera de
paraguas o sombrilla, que se abrirá y cerrará de la mis-
ma forma que éstos, haciendo ascender el vástago-sopor-
te de las segundas varillas por el agujero central del
30 de las primeras hasta quedar éstas completamente exten-
didas y realizando la operación inversa para cerrarlo.

Para facilitar la maniobra de abrir y cerrar el mos-
quitero, el vástago - soporte de las varillas interio-
res, lleva dispuesto en su extremo un bramante, cinta o
35 correa que pasa a través del agujero central de la pie-
za en que van articuladas las varillas soportes de la
tela.

En los dibujos de la hoja adjunta y a título de ejem-
plo, se representa un caso particular de realización
40 práctica del Modelo de Utilidad descrito.

En la figura 1, se representa un detalle esquemático
del armazón del mosquitero cubre - viandas que nos ocu-
pa; en la figura 2, se representa una vista seccionada



del propio armazón en posición abierta; en la figura
45 3, una perspectiva del mosquitero cubre-viandas, dis-
puesto para su uso y en la figura 4, el propio mos-
quitero plegado.

Alrededor de la pieza -1- van montadas con medios
de articulación apropiados, las varillas -2- que po-
50 drán ser tres, cuatro o más varillas y cada una de
ellas desde un punto medio apropiado -3- quedan uni-
das, con medios de articulación, al extremo de otras
varillas -4-, que por su otro extremo van articula-
das a la pieza -5-.

55 La indicada pieza -5- presenta un vástago supe-
rior -6- en cuyo extremo va fijado un bramante -7-
que pasa a través del orificio central que presenta
la pieza -1-. Sobre las indicadas varillas -2- va
convenientemente montada la tela mosquitera -8-, a
60 modo de paraguas.

Al tirar del bramante -7- hacia arriba haciendo
ascender el vástago -6- hasta introducirlo en el
agujero de la pieza -1-, quedarán extendidas las vari-
llas -2- y así mismo la tela -8-, quedando formado
65 el mosquitero cubre - viandas y dispuesto para su uso.

Para efectuar el plegado del mismo se empuja hacia
abajo por medio del asidor -9-, fijado en el pivote
-10- de la pieza -5-, expulsando el vástago -6-
del interior de la pieza -1-, con lo que se consi-
70 gue el plegado del conjunto, quedando reducido al mí-
nimo de su volumen, tal como puede apreciarse en la
figura 4.

Se construirá el Modelo de Utilidad descrito, con



75 piezas de metal, madera y otros materiales análogos, empleando para la tela mosquitera tejidos de fibra natural o sintética apropiados a tal fin.

80 Variarán las dimensiones, forma y acabado de todas sus partes componentes y en general, cuanto no altere, cambie o modifique la esencialidad de dicho Modelo de Utilidad.

===== N O T A =====

Se reivindica como objeto de este Modelo de Utilidad:

1º.-Un mosquitero cubre - viandas perfeccionado, que esencialmente está constituido por una tela mosquitera, gasa, tül u otra análoga de fibra natural o sintética apropiada, montada sobre tres, cuatro o más varillas metálicas o de madera articuladas por uno de sus extremos a una pieza circular por cuyo interior pasa un vástago que termina por su parte inferior en un ensanchamiento cilíndrico, provisto de una ranura circular en la que encajan y se articulan otras varillas más cortas que las anteriores y en número igual a éstas, las cuales, por su otro extremo, están a su vez articuladas a un pivote fijo en las que sostienen la tela mosquitera, formando un conjunto a manera de paraguas o sombrilla, que se abrirá y cerrará, en la misma forma que éstos, haciendo ascender el vástago soporte de las segundas varillas por el agujero central del de las primeras hasta quedar éstas completamente extendidas, realizando la operación inversa para cerrarlo.

100

2º.- El propio mosquitero cubre - viandas perfeccio -



nado de la reivindicación 1ª., que se caracteriza
porqué con el fin de facilitar la maniobra de abrir
y cerrar el mosquitero, el vástago soporte de las
105 varillas interiores lleva dispuesto en su extremo
una cinta, correa o bramante que pasa a través del
agujero central de la pieza de articulación de las
varillas soporte de la tela.

3ª.-El propio mosquitero perfeccionado de las reivin-
110 dicaciones anteriores, que se caracteriza porqué en
la tela mosquitera que constituye el mismo se estam-
parán y bordarán, según se desee, dibujos, letras y
cualquier clase de leyenda o marca.

4ª.- Un mosquitero cubre - viandas perfeccionado.
115 Consta la presente memoria descriptiva de cinco hojas
116 foliadas escritas por una sola cara.

Barcelona, 3 de Diciembre de 1.951.

P. A.

M. d. G. v.



Fig. 1

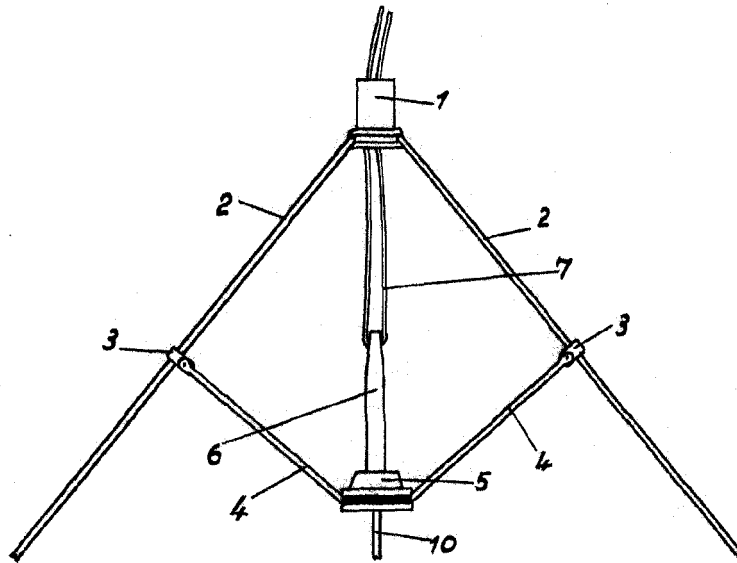
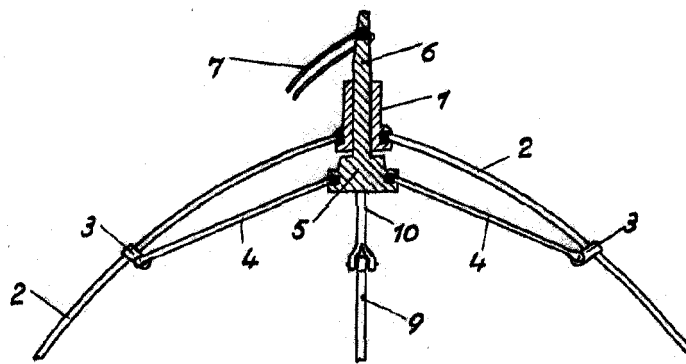


Fig. 2



90097

Fig. 3

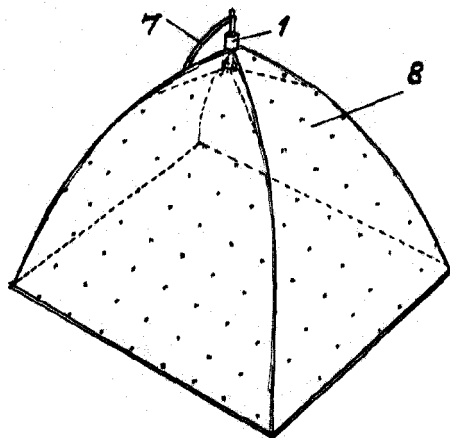
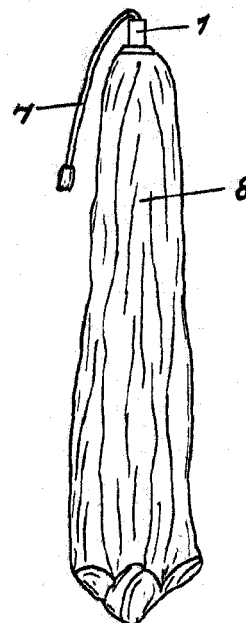


Fig. 4



Escala variable.

-4- Ramme

[Handwritten signature]