



MEMORIA DESCRPTIVA

correspondiente a un Modelo de Utilidad, por veinte años, para todo el territorio español, colonias y protectorados, por: NUEVO APARATO DESMONTABLE MEDIDOR Y LLENADOR DE LIQUIDOS, a favor de Don Francisco Pomares Bonsoms, de nacionalidad española, domiciliado en BARCELONA, calle de San Andrés núm. 346.

=====

El presente modelo de utilidad se refiere, como su enunciado indica, a un nuevo aparato medidor y llenador de líquidos de características tales que supone mejoras sobre los similares conocidos, superándolos en cuanto a eficacia y condiciones generales.

5 Dada su especial aplicación con preferencia a la venta al detall de leche, aceite, vinos o licores, se hacía necesario idear un aparato fácilmente desmontable para su perfecta limpieza en todas sus partes, lográndose este propósito con el aparato que se describe y reivindica en esta

10 memoria.

En su construcción se emplean materiales inatacables por los líquidos tales como cristal, vidrio, plexiglas, plásticos en general u otros que presenten características apropiadas.

15 Para su mejor comprensión se menciona el plano adjunto, donde en figura única se ha representado una vista en sección vertical del aparato, apreciándose las siguientes referencias:



- 1- pie de fijación o apoyo
- 20 -2- soporte cilíndrico interior
- 3- soporte del pistón
- 4- grifo de salida de los líquidos
- 5- cremallera
- 6- manivela de accionamiento del sistema
- 25 -7- cilindro exterior
- 8- pistón
- 9- piñón accionado por la manivela -6- y que engrana en la cremallera -5-
- 10- soporte platina de la válvula y tubo
- 30 -11- rodillo pulsador que sirve de guía a la cremallera -5-
- 12- y -13- válvulas de accionamiento automático
- 14- asiento de la válvula -13-
- 15- tapón de la boca de salida
- 35 -16- tapón de la válvula -13-
- 17- junta de goma entre el grifo -4- y el cuerpo del aparato
- 18- junta de goma entre el tubo de aspiración o entrada y el emplazamiento de la válvula -12-
- 40 -19- tubo de entrada de los líquidos
- 20- flecha indicadora fija exteriormente al soporte del pistón
- 21- tapón remate del soporte del pistón

El pie -1- del aparato es una carcasa o cubierta metálica ajustable por su base al lugar de acoplamiento, en cuyo interior se alojan los dispositivos de entrada del líquido y piñón de accionamiento de la cremallera. El tubo -19- puede adoptar cualquier posición, ya que si bien en el ejemplo representado en el plano adjunto es vertical, puede no obstante ser horizontal o inclinado, de acuerdo con las necesidades de instalación.

La manivela, de accionamiento desde el exterior, lleva en su otro extremo un piñón que actúa sobre la cremallera -5- obligándola a ejecutar su recorrido de trabajo, a la que



55 sirve de guía un rodillo -11-.

Las válvulas -12- y -13- regulan el paso del líquido desde el tubo de entrada al grifo de salida; pueden ser sustituidas por un grifo de dos orificios, uno de entrada y otro de salida, ya que al dar la vuelta cierra la entrada y da paso a la salida, sin que ello altere la esencialidad de éste modelo, constituyendo unicamente una variante de realización.

60 La cabeza o parte superior del aparato está constituida por un cilindro exterior -7- unido al soporte superior -3- coronado por un tapón remate -21-. En el interior del cilindro -7- queda alojado el soporte del cilindro -2- y el pistón -8- que se eleva impulsado por la fuerza ascendente de la cremallera.

65 En el exterior del cilindro -7- y en uno de sus lados, se dispone una escala graduada sirviendo de indicador de medida la flecha -20-.

70 Para proceder a desmontar el aparato se empezará por maniobrar la manivela -6- hasta el final del recorrido de las cremalleras, dejando libre el pistón -8- así como también las propias cremalleras que al salir de sus guías pueden sacarse facilmente por los laterales.

75 El cilindro -7- unido al soporte -3- también queda libre automáticamente por dos puntos que lo fijan.

80 El grifo -4- impulsándolo hacia arriba se desprende con facilidad, toda vez que se ha previsto que sus guías sean cónicas, al propio tiempo que lleva una arandela -17- de goma que hace el cierre perfecto, siendo también desmontables los pasos de circulación del líquido con sus tapones -15- y -16-.

85 El soporte platina -10- de la válvula aspiradora al levantar el soporte pistón -3- hacia arriba, facilita su desprendimiento al poder darle media vuelta, quedando de éste modo libre la válvula y el cilindro, también provista de una arandela -18- de goma para su perfecto cierre.

90 Después de todo lo expuesto en los párrafos anteriores, se ve claramente que el aparato que se reivindica y descri-



95 be en esta memoria, ofrece dos cualidades: la primera es el rápido desmontaje de todas las piezas que se acoplan sin necesidad de tornillos y la segunda su perfecta limpieza que garantiza la calidad del producto que ha de circular a través de los distintos dispositivos.

El acoplamiento de las distintas piezas puede variar, ya que el modelo representado en el dibujo es una forma de realización práctica de la idea.

100 Descrito suficientemente el presente modelo de utilidad, se hace constar expresamente que cualquier modificación que se introduzca, ya sea en sus dimensiones, proporciones, clase de material empleado o disposición de las distintas partes que lo integran, se considerará incluida
105 en la presente memoria, siempre que no altere o modifique su esencialidad característica.

N O T A

Se declaran de novedad y propia invención las siguientes

110

R E I V I N D I C A C I O N E S

115 1ª.- Nuevo aparato desmontable medidor y llenador de líquidos, que se caracteriza porque en su aspecto exterior consta esencialmente de dos partes, una superior o cabeza, cuyos elementos desmontables son de cristal, vidrio, plástico u otros similares, y otra parte inferior compuesta de un pie o carcasa ajustable por su base al lugar de emplazamiento, en cuyo interior se aloja un tubo de entrada del líquido en cualquier posición que las necesidades del caso requieran.

120

2ª.- Nuevo aparato, que se caracteriza porque mediante una manivela, uno de cuyos extremos sale al exterior del pie, se acciona una cremallera vertical mediante un piñón situado en el otro extremo de la manivela en el interior del pie, sirviendo de guía un rodillo situado convenientemente en relación con el piñón.

125

3ª.- Nuevo aparato, que se caracteriza porque entre la cabeza y el pie se sitúan los elementos de paso de líquido compuesto de dos válvulas automáticas que regulan el paso desde el tubo al grifo de salida, descansando la de entrada



130 en un soporte platina, si bien estas válvulas pueden ser
sustituidas por un grifo de dos bocas. Tanto la boca del
grifo como la válvula de salida están provistas de sendos
tapones.

135 4ª.- Nuevo aparato, que se caracteriza porque la cabe-
za o parte superior está constituido por un cilindro exte-
rior unido al soporte superior coronado por un tapón rema-
te; este cilindro, provisto de una escala graduada y una fle-
cha indicadora, aloja en su interior un soporte cilíndrico
y el pistón, cuyo conjunto es accionado por la cremallera,
140 produciendo la succión que permitirá la apertura de la vál-
vula de entrada en su movimiento ascendente y el cierre de
ésta y la apertura de la otra válvula en su descenso.

145 5ª.- Nuevo aparato desmontable medidor y llenador de
líquidos, según las reivindicaciones anteriores, que se ca-
racteriza porque todas sus piezas se encuentran acopladas
sin necesidad de tornillos u otros medios similares de fija-
ción, siendo fácilmente desmontable maniobrando la manivela
hasta el final del recorrido de las cremalleras, dejando li-
bre el pistón superior, así como también las propias crema-
150 lleras que salen de sus guías lateralmente, quedando también
libre el cilindro exterior y el soporte remate.

155 6ª.- Nuevo aparato desmontable, según la reivindicación
5ª, que se caracteriza porque impulsando el grifo hacia arri-
ba se desprende de sus guías cónicas, quedando sueltos tam-
bién los pasos del líquido quitando los tapones de la válvu-
la de salida y boca del grifo; el soporte platina y la vál-
vula aspiradora también quedan libres al levantar el cilin-
dro exterior, pudiendo entonces darle media vuelta a la pla-
tina.

160 7ª.- Nuevo aparato desmontable medidor y llenador de
líquidos, según las reivindicaciones anteriores, que se ca-
racteriza porque al quedar todas sus partes separadas faci-
lita la perfecta limpieza, cuando además cada una de sus pie-
zas está construida en cristal, plástico o cualquier otro ma-
165 terial inatacable por los líquidos.

8ª.- NUEVO APARATO DESMONTABLE MEDIDOR Y LLENADOR DE

29018 30

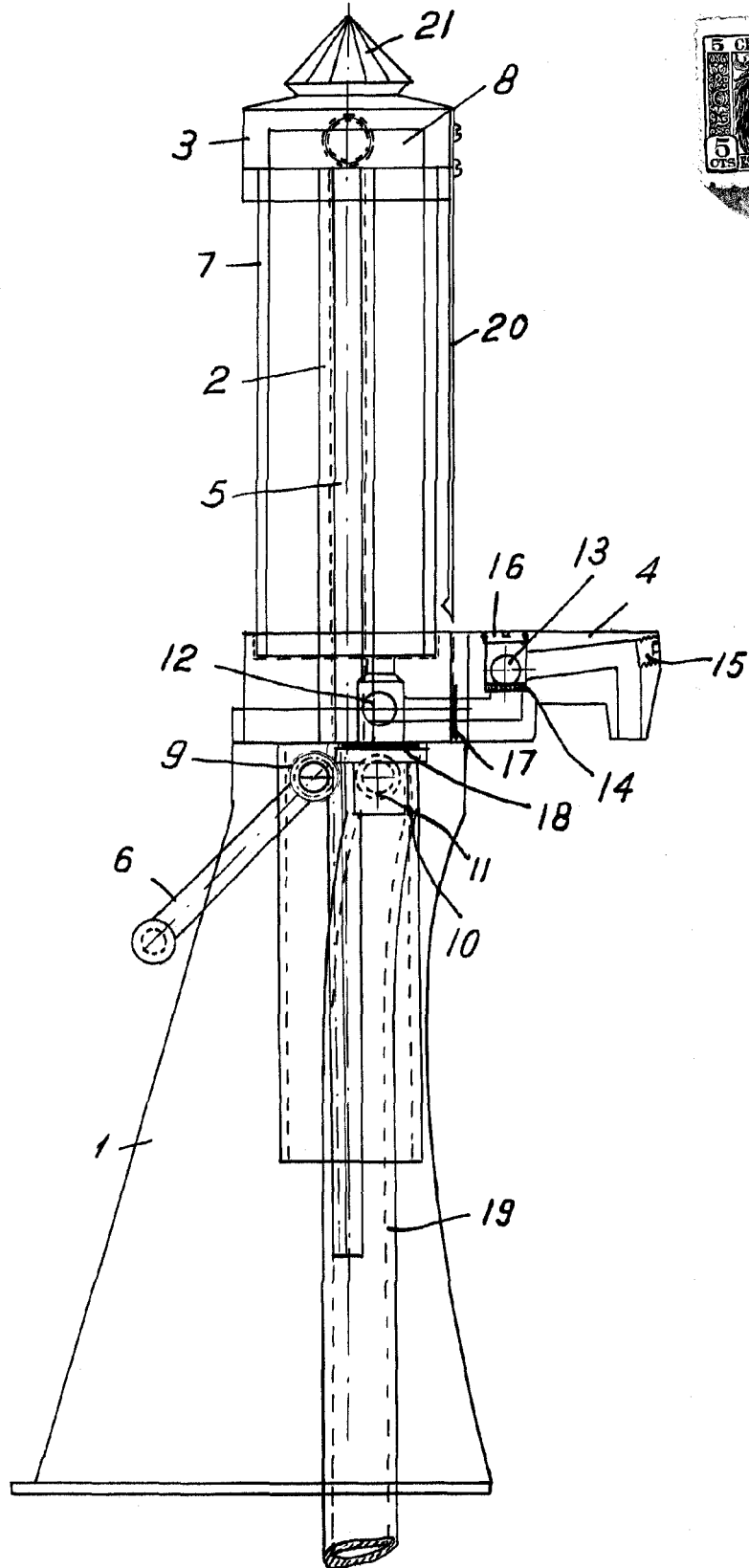


LIQUIDOS.

Todo ello según se describe y reivindica en la presente memoria que consta de seis hojas mecanografiadas por una ola de sus caras y se ilustra con el dibujo adjunto.

Madrid, treinta de Noviembre de mil novecientos cincuenta y **uno**

FRANCISCO MORIONES
P.P.



Madrid, 30 Noviembre de 1951

Escala variable