



29007

99007

MEMORIA DESCRIPTIVA

que se acompaña

a la solicitud de

UN MODELO DE UTILIDAD, por veinte años en España,

a favor de

DON JERONIMO IBAÑEZ SANTA CRUZ, residente en Logroño, Pol-  
vorín nº 9,

p o r

“GRIFO PERFECCIONADO”

Inventor: El solicitante de nacionalidad española.

-----



5

La invención a que se refiere la presente memoria, constituye una novedad industrial con características y ventajas que la hacen merecedora del privilegio de explotación exclusiva que por ella se solicita, de acuerdo con las prescripciones del Estatuto vigente de la Propiedad Industrial de 26 de Julio de 1929, texto refundido, publicado el 30 de Abril de 1930.

10

El Modelo de Utilidad que se solicita se refiere a un grifo perfeccionado, con una pieza de mando para cierre y un sistema de orificios de salida de agua que hacen oficio de amortiguadores.

15

En el dibujo que se adjunta la Fig. 1ª muestra un corte seccional del grifo, en la cual el n° 1 indica el cuerpo de entrada de agua; el n° 2 el segundo cuerpo de salida de agua; el n° 3 la pieza de mando para cierre; el n° 4 el canal para estopada, destinado a evitar el escape del agua cuando el grifo esté abierto; el n° 5 representa el lugar donde están situados los orificios de salida del agua; el n° 6 la esfera de cierre donde están practicados los mencionados orificios; con el n° 7 se muestra la hendidura de cierre con canto vivo y con el n° 8 el tubo de salida del agua.

20

25

La Fig. 2ª representa un detalle del grifo que vamos a describir, consistente en una pieza situada en el extremo inferior del cuerpo n° 2, la cual vá provista de una serie de orificios n° 5 destinados a amortiguar los cambios de salida de agua.

30

El grifo a que venimos refiriéndonos consta solamente de dos elementos de los cuales el primero es un tubo acodado (1), que por su extremo inferior es interiormente tronco-cónico y termina en un orificio de salida de agua que queda herméticamente cerrado por la base, por la pieza representada en la Fig. 2ª. La pieza roscada al tubo referido está re-



35

40

45

50

55

60

presentada en la Fig. 1ª con el nº 2. El brazo inferior del tubo nº 1, va provisto de una acanaladura, destinada a colocar una estopada, que impida todo escape de agua. Este brazo inferior, enrosca en la pieza (2), la cual consiste en un cuerpo aproximadamente tronco-cónico, en cuyo borde superior tiene una acanaladura circular interior, destinada a alojar la estopada antes citada. En el borde superior del mencionado cuerpo hay un saliente, también circular e interior, donde se apoya otro saliente exterior y correspondiente del tubo, el cual sirve para asegurar el cierre, que resulta ser hermético en virtud del ajuste de la abertura de salida de agua, con una base curva, prevista en el extremo de la pieza que describimos. Esta pieza, representada en la Fig. 2ª, tiene un círculo nº 7 encargado de efectuar el cierre de paso del agua cuando es accionado el vástago horizontal de mando, que hace girar la pieza nº 2, cerrando así el mencionado paso de agua, sin necesidad de cueros, gomas, válvulas, etc.

Como se deduce de la descripción precedente el funcionamiento y manejo del grifo que describimos es sumamente sencillo, ya que basta girar la pieza de mando para efectuar el cierre o apertura del paso del agua, siendo este giro equivalente a un cuarto de circunferencia, o a media según se desee que el volumen de la salida de agua sea mayor o menor.

Se trata, por tanto, de un grifo sumamente práctico, ya que reduce al máximo el tiempo y el esfuerzo empleado en la acción de cerrar y abrir el mismo. Su modo de fabricación es muy sencillo y, por tanto, reducido su coste.

Hecha la descripción precedente es preciso añadir, que los detalles de realización de la idea expuesta pueden variar, sin que por ello cambie la esencia de la invención, que es la que se desprende de los párrafos que anteceden y la que se reivindica en la siguiente



65

NOTA

En resumen: El Modelo de Utilidad, que se solicita re-  
caerá sobre las reivindicaciones siguientes:

70

1ª.- Grifo perfeccionado, caracterizado porque consta  
solamente de dos elementos, de los cuales el primero es un  
tubo acodado que, por su extremo inferior, es interiormente  
tronco-cónico y termina en un orificio de salida de agua que  
queda herméticamente cerrado por la base, que para este fin  
tiene una segunda pieza, roscada al tubo referido, el cual  
está provisto en su brazo inferior de una acanaladura desti-  
nada a colocar una estopada que impide todo escape de agua.

75

80

2ª.- Grifo perfeccionado, según la reivindicación 1ª,  
caracterizado porque el referido brazo inferior del tubo  
enrosca en una segunda pieza, también referida, consistente  
en un cuerpo aproximadamente tronco-cónico, que por su bor-  
de superior tiene una acanaladura circular e interior en  
donde se aloja la estopada de que se ha hecho mención y de-  
bajo un saliente, también circular e interior, donde se apo-  
ya otro saliente exterior, y correspondiente del tubo, para  
asegurar el cierre, el cual se efectúa de modo hermético  
por virtud del ajuste de la abertura de salida de agua con  
una base curva prevista en el extremo de la pieza que estamos  
describiendo.

85

90

3ª.- Grifo perfeccionado, según reivindicaciones anterio-  
res, caracterizado porque la pieza mencionada, está provista  
de una serie de agujeros u orificios que rodean la base de  
cierre expresada y de un vástago horizontal de mando que per-  
mite hacerla girar de modo que se separe del orificio de sa-  
lida del agua para que esta, abierto el cierre, descienda  
a través de los orificios mencionados.

95

4ª.- Se reivindica, por último, como objeto sobre el que

29007



ha de recaer el MODELO DE UTILIDAD, que se solicita,  
"GRIFO PERFECCIONADO".

Todo conforme queda descrito en la presente memoria, que  
consta de cinco páginas escritas a máquina y dibujo que se  
acompaña.

100

Madrid 29 de Noviembre de 1951.

ALFONSO UNGRIA.

29007

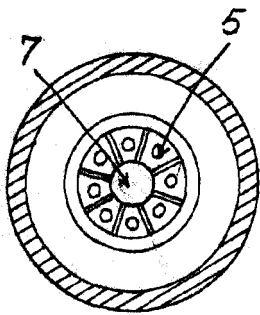
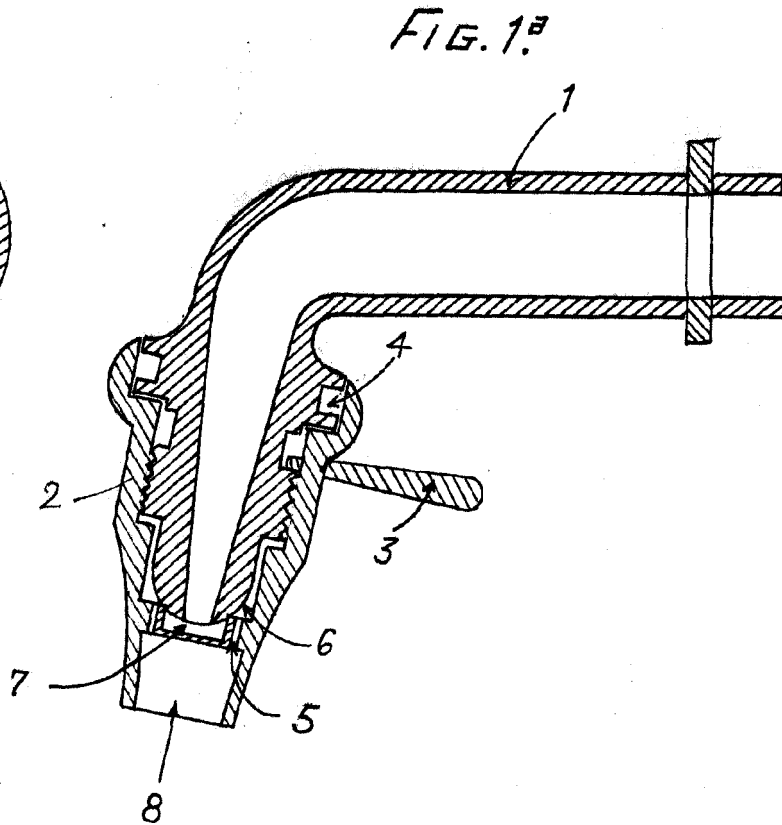


FIG. 2ª



**ESCALA VARIABLE**

MADRID, 29 DE noviembre DE 1951.

ALFONSO IBÁÑEZ