

29005 20



29005

MEMORIA DESCRIPTIVA
que se acompaña
a la solicitud de
un MODELO DE UTILIDAD, por veinte años, en España,
a favor de
DON FERNANDO PLASENCIA LANCHO, residente en Cañaveral (Cáceres),

p o r

"CARTERA-AGENDA DE BOLSILLO"

Inventor: El solicitante de nacionalidad española.



5 La invención a que se refiere la presente memoria, constituye una novedad industrial con características y ventajas que la hacen merecedora del privilegio de explotación exclusiva que por ella se solicita, de acuerdo con las prescripciones del Estatuto vigente de la Propiedad Industrial de 26 de Julio de 1929, texto refundido, publicado el 30 de Abril de 1930.

10 El Modelo de Utilidad que se solicita, se refiere a una cartera-agenda de bolsillo, cómoda y práctica, provista de bolsillos interiores y de hojas de talco dobles para contener carnets, lo que hace que sea de gran utilidad y que tenga numerosas ventajas sobre las agendas y porta-carnets conocidos hasta ahora.

15 En el dibujo que se adjunta están representadas algunas partes de la agenda-cartera que vamos a describir. La Fig. 1^a muestra las dos hojas exteriores, que constituyen la tapa de la cartera; en esta figura las letras A. y B. muestran los dos bolsillos de que vá provista la tapa, los cuales pueden ser utilizados para guardar documentos, etc. Las letras C. y 20 D. indican las dos solapas situadas en la línea de la doblez de la cartera, las cuales van provistas de perforaciones, indicadas con la letra E. y que servirán para pasar el cosido o sujeción de las hojas de talco y las hojas de papel que constituyen el contenido de la cartera-agenda. En la Fig. 25 2^a está representada una de las dos hojas de talco dobles destinadas a contener carnets, las cuales se sujetan a la cartera por medio de solapas perforadas, unidas a las hojas de talco por intermedio de una tira flexible de tela o material equivalente, de modo que permitan volver de modo completo y suave estos bolsillos porta-carnets; esta tira está representada en la Fig. 2 con la letra H. y la solapa perforada con la letra I. La letra G indica el ángulo de doblez de la 30



35

hoja de talco con respecto a la solapa. En la Fig. 3ª se representa una de las hojas interiores de papel que constituyen la agenda, las cuales pueden ir impresas con datos o bien en blanco para ser utilizadas como block de notas, las cuales se sujetan igualmente a la cartera por medio de una solapa perforada indicada con la letra M. y que van provistas de una línea de trepado, letra L., que servirá para poder separar las hojas de la agenda con toda facilidad.

40

Las dos hojas exteriores que constituyen la tapa de la cartera pueden ser de cuero, tela, badana o cualquier material adecuado, lo mismo que la cara interior de las mismas que constituye los bolsillos.

45

El sistema de sujeción empleado para sujetar las hojas es sencillo y práctico, resultando todo lo fuerte que es de desear. La cartera-agenda que hemos descrito resulta tener grandes ventajas sobre las conocidas, siendo su método de fabricación muy sencillo y muy reducido su coste.

50

Hecha la descripción precedente es preciso añadir, que los detalles de realización de la idea expuesta pueden variar, sin que por ello cambie la esencia de la invención que es la que se desprende de los párrafos que antecede y la que se reivindica en la siguiente

55

NOTA

En resumen, el MODELO DE UTILIDAD, que se solicita, recaerá sobre las reivindicaciones siguientes:

60

1ª.- Cartera-agenda de bolsillo, caracterizada porque se compone de dos tapas exteriores de cualquier material, con sus bolsillos interiores correspondientes para guardar documentos y dos solapas en la línea del dobléz de la cartera, con perforaciones para pasar el cosido o sujeción de dos hojas de talco dobles, o sea, formando bolsillos para contener



65 carnets, y así mismo para coser o sujetar hojas de papel
impresas o nó, utilizables para notas, ocupando estas hojas
el centro de la cartera.

70 2ª.- Cartera-agenda de bolsillo, según la reivindicación 1ª
caracterizada porque los dos bolsillos de talco se incorporan
a la cartera por medio de solapas perforadas, unidas a los
bolsillos referidos por intermedio de una tira flexible de
tela o material equivalente de modo que permitan volver de
modo completo y suave estos bolsillos y escribir sin dificul-
tad sobre ellos en las hojas que constituyen el cuerpo
de la agenda.

75 3ª.- Cartera-agenda de bolsillo, según las reivindicacio-
nes anteriores, caracterizada porque las hojas expresadas
están provistas de un trepado en su lado izquierdo que per-
mite separarlas con toda facilidad.

80 4ª.- Se reivindica por último, como objeto sobre el que
ha de recaer el MODELO DE UTILIDAD que se solicita, "CARTERA-
AGENDA DE BOLSILLO".-

Todo conforme queda descrito en la presente memoria, que
consta de cuatro páginas escritas a máquina y dibujos que
se acompañan.

85

Madrid 29 de Noviembre de 1951.

ALFONSO UNGRIA



FIG. 1ª

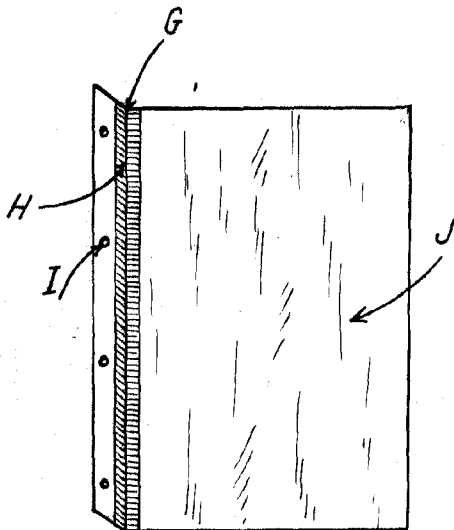
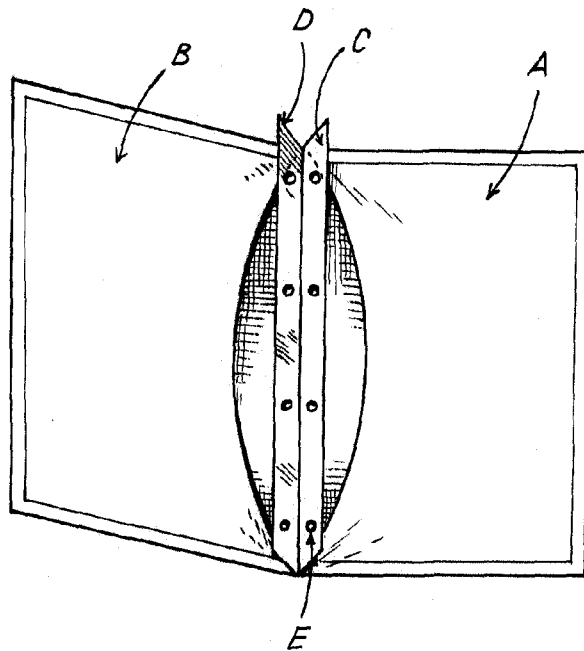


FIG. 2ª

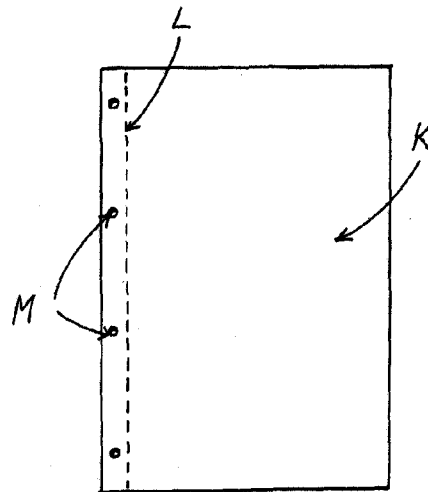


FIG. 3ª

ESCALA VARIABLE

MADRID, 29 de Noviembre de 1951

ALFONSO UNGRIG