

28993 28993



MODELO DE UTILIDAD

por 20 años

por "UN TAPON CON DEPOSITO VISIBLE PARA LAS BATERIAS ELECTRICAS DE LOS AUTOMOVILES", a favor de los Sres. D. Jorge Farré Armengol y D. Rodolfo Möller Durán, de nacionalidad española y noruega, respectivamente, domiciliados en Barcelona, Mayor de Gracia, 76, 1ª, 1ª.

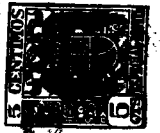
=====

MEMORIA DESCRIPTIVA

Los recurrentes se proponen fabricar en España un tapón especial, con depósito visible, para el agua destilada de las baterías eléctricas en los automóviles, que permite garantizar la reserva de agua destilada necesaria para las mismas, ya

5. que su nivel superior queda, con este tapón, siempre a la vista del usuario.

Este tapón es ya conocido en los Estados Unidos de Norteamérica pero, siendo totalmente desconocido en España, los recurrentes solicitan que se les garantice en su propiedad y



10. explotación exclusiva mediante la concesión del Modelo de utilidad a que se refiere la presente memoria descriptiva.

Para abreviar su descripción, pasamos a referirnos a los dibujos que, con carácter de ejemplo, se adjuntan a esta memoria.

15. Puede observarse en estos dibujos, que el tapón queda compuesto por un enlace roscado -1-, a unir a la boca o gollete de la batería pero que, además, sirve de soporte y base de cierre de una campana -2- o vaso invertido de material transparente. El núcleo del enlace -1-, está axial-

20. mente perforado y al mismo se ajusta un tubo rígido -3- de material plástico cuya boca inferior está tapada, pero con una serie de pequeños orificios en distintas direcciones -4-. La expulsión del aire del interior de la batería se asegura por la ramura lateral -5- del núcleo del enlace -1-.

25. Para cargar de agua el receptáculo transparente -2- basta desenroscar el tapón de la batería, retirar el tubo -3-, y llenar con agua destilada, se enchufa de nuevo el tubo y se rosca a la batería. Las distintas piezas que componen el tapón pueden fabricarse de cualquier material,

30. desde luego no alterable en contacto con los ácidos y sus emanaciones, y la campana debe ser transparente. Lógicamente, los materiales más indicados serán los plásticos no atacables, pues ofrecen la ventaja de su economía, de poder moldear con toda exactitud, de no ser frágiles y, por  
35. tanto, adecuados al fin propuesto.

Todo cuanto no afecte, altere, cambie o modifique la esencia del nuevo tapón, será variable a los efectos legales del Modelo de utilidad que se solicita.

N O T A.

40. Se reivindica como objeto de este registro por Modelo de utilidad:

1.- Un tapón con depósito visible para las baterías eléctricas.



- cas de los automóviles, esencialmente constituido por un núcleo axialmente perforado, roscado exteriormente para
45. unirse a la boca de la batería, y que superiormente presenta una platina con baranda lateral, en la cual se ajusta y apoya sólida y herméticamente una campana o vaso invertido transparente; enchufado a la perforación central va dispuesto un tubo con boca inferior cerrada, con unas pequeñas perforaciones laterales para la salida del agua contenida en
50. el reservorio superior, y para dar entrada al aire necesario para permitir el descenso y salida del agua.
- 2.- El propio tapón de la reivindicación anterior, caracterizado por el hecho de que, el núcleo o enlace roscado
55. presenta una ramura lateral para permitir la salida de los gases y del aire excedente de la batería.
- 3.- El propio tapón de las reivindicaciones anteriores, caracterizado por el hecho de que, prescindiendo de que se usen cualesquiera materiales para la formación de las
60. distintas piezas que integran el nuevo tapón, esencialmente todos ellos sean inatacables por los ácidos y sus emanaciones, y no frágiles a los golpes y vibraciones, y que la campana o vaso invertido sea de condición transparente para poder comprobar en cualquier momento la reserva de agua
65. destilada contenida.
- Sean cuales fueren las circunstancias que concurren con la esencialidad del Modelo de utilidad definido en las anteriores reivindicaciones, cual objeto es:
- 4.- "UN TAPON CON DEPOSITO VISIBLE PARA LAS BATERIAS ELECTRICAS DE LOS AUTOMOVILES".
- 70.

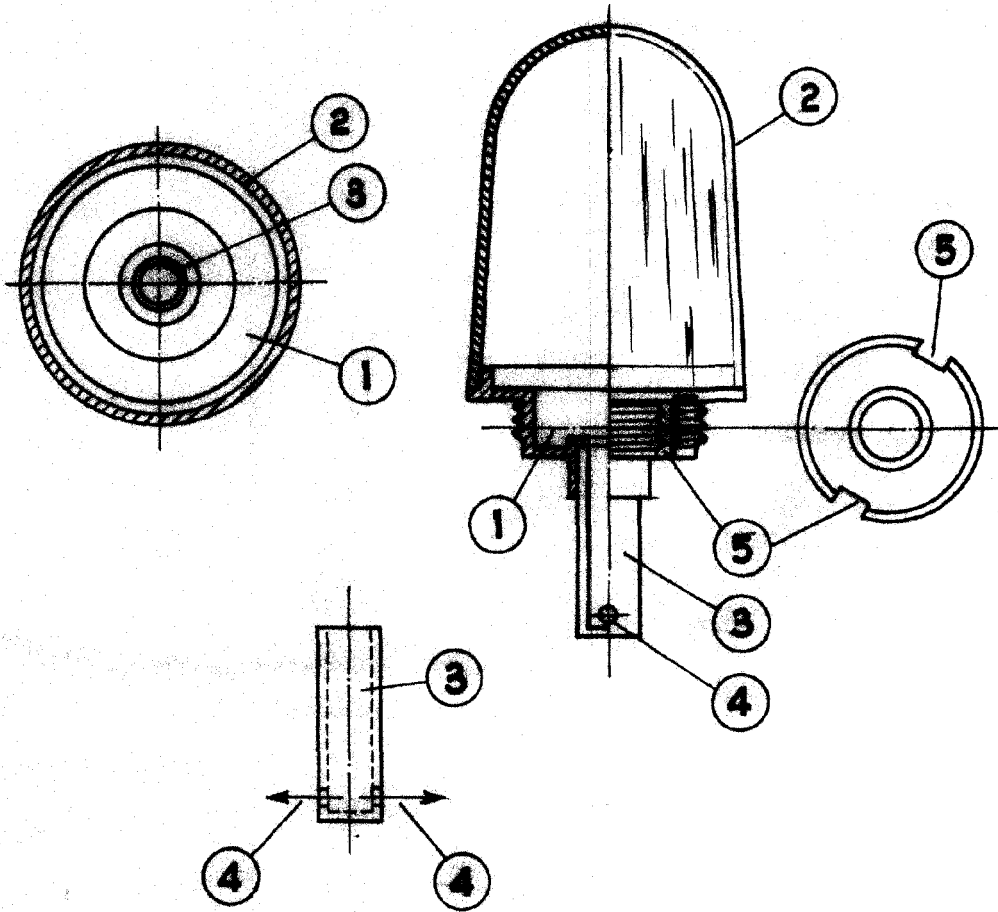
Consta la presente memoria de tres hojas foliadas, mecanografiadas por una sola cara y del dibujo adjunto.

Barcelona diez y nueve de noviembre de mil novecientos cincuenta y uno.

P. A. de los Sres. D. Jorge Farré Armengol y  
D. Rodolfo Möller Durán,

P. E.

28993



Barcelona, 19 de noviembre de 1951.

P.O.

ESCALA VARIABLE