

98984

2074



MODELO DE UTILIDAD

por 20 años

por "UN AFILALAPICES PORTATIL CON DEPOSITO PARA LAS VIRUTAS",
a favor de D. José Ramírez Pardo, de nacionalidad española,
domiciliado en Barcelona, Pje. Barón de Griñó, 3.

=====

MEMORIA DESCRIPTIVA

El recurrente se propone fabricar en España, donde es nuevo, un afilalápices, con depósito separable para las virutas, adecuado para llevar en el bolsillo. Este afilalápices ha sido dado a conocer en Francia.

5. De acuerdo con la legislación vigente, solicita que se le garantice en su propiedad y exclusiva explotación, mediante la concesión del Modelo de utilidad a que se refiere la presente memoria descriptiva.

Este afilalápices solventa satisfactoriamente los



10. inconvenientes que presentan los otros hasta hoy conocidos: es de escaso volumen y de poco peso, es simple al quedar formado por sólo dos piezas, y es económico en su coste.

El nuevo afilalápices, en una de sus preferentes ejecuciones prácticas, aparece diseñado, a título de ejemplo, en los dibujos adjuntos. Consta esencialmente de un diminuto vaso -1-, al que se ajusta a presión un tape plano -2-, con solapa o borde grafilado -3-, que forma la envolvente -4- conque se guía a la punta del lápiz, y la aleta -5- con la que se sujeta por el tornillo -6- la cuchilla -7-, que, por tanto, es fácilmente recambiable.

En la ejecución representada, tanto el tape con sus anexos de guía de lápiz y soporte de cuchilla, que forman una sola pieza, como el vaso, se moldean en material plástico transparente, coloreado o incoloro; pero también pueden fabricarse uno y otro en resinas opacas, o incluso metálicas.

Todo cuanto no afecte, altere, cambie o modifique la esencia del afilalápices descrito, será variable a los efectos legales del Modelo que se solicita.

30. N O T A.

Se reivindica como objeto de este registro por Modelo de utilidad:

1.- Un afilalápices portátil con depósito para las virutas, que se caracteriza por estar integrado por un diminuto vaso, a cuya boca se ajusta, a presión, un tape con pestañas, bordes, o solapas rayadas, estriadas, grafiladas o prismáticas, para facilitar su manejo, que esencialmente presenta sobre su superficie central el orificio de acceso del lápiz y forma una sola pieza con la pieza envolvente troncocónica ranurada conque se guía la punta del lápiz, y la aleta en que se ajusta y fija por un simple tor-



nillo la cuchilla recambiable.

Sean cuales fueren las circunstancias que concurren con la esencialidad del Modelo de utilidad definido en la anterior reivindicación, cual objeto es:

45. 2.- "UN AFILALAPICES PORTATIL CON DEPOSITO PARA LAS VIRUTAS".

Consta la presente memoria de tres hojas foliadas, mecanografiadas por una sola cara y del dibujo unido a la misma.

50. Barcelona trece de noviembre de mil novecientos cincuenta y uno.

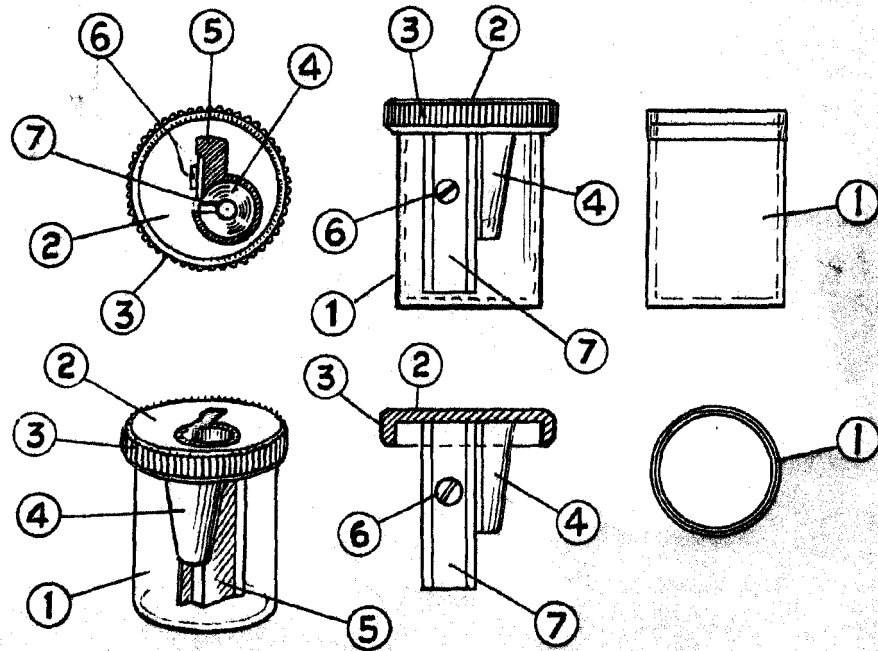
P. A. de D. José Ramírez Pardo,

RAMÍREZ P.
P.

D. JOSE RAMIREZ PARDO

HOJA UNICA

9 8984



BARCELONA 13 NOV 1857

R. R. DURAN

ESCALA VARIABLE