



28972

MODELO DE UTILIDAD

28972MEMORIA DESCRIPTIVA

Correspondiente a una patente de Modelo de Utilidad por "NUEVA BOBINA CUYO ELEMENTO ESENCIAL ES UNA BANDA O LAMINA DE ALUMINIO ANODIZADO", que solicita D. Francisco Benito-Delgado y López, de nacionalidad española, con domicilio en Madrid, calle del Marqués de Monasterio nº 3.-

- - -

- Es particularidad exclusiva del aluminio, entre todos los metales buenos conductores eléctricos, que al someterse en una cuba electrolítica, unido a uno de sus polos, por ejemplo, una banda laminada de aluminio puro y limpio, a la acción de la corriente eléctrica, según el tiempo que ésta dure y su voltaje, se acentuará más o menos la oxidación superficial que sufra la banda y las propiedades que por ella adquiriera; desde comenzar se recubrirá con una capa uniforme de óxido de alúmina AISLANTE y dura como el rubí o el corindón, que encerrará y protegerá al metal de la banda aún no oxidado, que, por lo tanto, seguirá siendo buen conductor.

- La banda resultante de este proceso de oxidación electrolítica tendrá aproximadamente igual volumen, peso y flexibilidad que los que tenía antes.



28972

20. A las bandas de aluminio, despues de oxidadas electrolíticamente, por abreviar, se las distingue con el calificativo de anodizadas, dando igual calificativo a todos los conductores de aluminio, después de sometidos a tal proceso.

25. De hecho, tenemos en una banda o lámina de aluminio anodizado, el elemento necesario y suficiente para, sin más que arrollarlo en espiral perfecta, constituir la bobina que pretendemos patentar, la que, por supresión de todo soporte aislante, resultará más fuerte y duradera que las bobinas corrientes, porque todas fallan antes por su soporte que por su elemento conductor, ocurriendo todo lo contrario en la nuestra, la que además, como ventaja derivada de su supresión, es más simple, más ligera, reducida de volumen, incombustible, resistente a choques y a rozaduras, soportando sin deterioro su permanencia en ambientes húmedos, ácidos y salinos.

30.

35.

40. Como ejemplo no limitativo de aplicación de esta bobina, damos el dibujo de un transformador monofásico, en que A es la bobina del circuito primario; B, la del secundario; y C, el circuito magnético.

El aislante entre espira y espira es la capa de óxido de alúmina superficial que envuelve a la lámina de aluminio conductor encerrado dentro de ella.

45. El aislante entre la bobina del devanado primario y la del secundario sería el aire del espacio que los separa.

- - -

NOTA



50. Descrito suficientemente el procedimiento de obtención de la materia prima y sus sorprendentes excelencias y ventajas para fabricar con ella la bobina que pretendemos patentar, pasemos a puntualizar sus reivindicaciones:
55. 1a.- Nueva bobina de banda de aluminio anodizado, que se caracteriza, en que la lámina con que se constituye, sin más que enrollarla, es de aluminio anodizado.
60. 2a.- Se caracteriza, en relación con la reivindicación anterior, porque el único aislante del conductor lo constituye su propia superficie exterior, cuyas características eléctricas variaron por su anodización, pasando de ser conductor a ser aislante.
65. 3a.- Se caracteriza, en relación con las dos primeras reivindicaciones, en que cuando la bobina está formada solamente por la lámina de aluminio anodizado, comparada con las bobinas corrientes, resulta más sencilla, más ligera y de menos volumen que ninguna otra.
70. 4a.- En relación con las reivindicaciones anteriores, se caracteriza y diferencia la nueva bobina de las corrientes, en que resultará incombustible, podrá soportar choques, roces y manipulaciones, mejor que las otras, sin averiarse en ambientes húmedos, ácidos y salinos, precisamente por su protección de óxido de alúmina.
75. 5a.- En relación con las anteriores reivindicaciones



28972

4-

80.

nes, se caracteriza porque para tensiones superiores a las que puede soportar la ca pa anodizada como aislante, cabe que se - intercalen aislantes complementarios cu an do el caso lo requiera.

85.

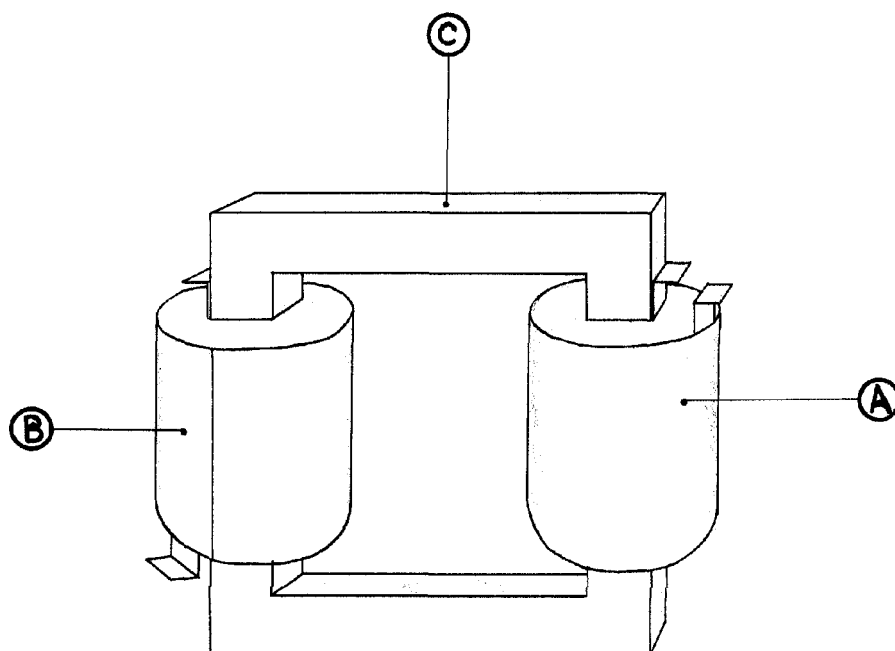
6ª.- Se reivindica "NUEVA BOBINA CUYO ELEMENTO ESENCIAL ES UNA BANDA O LAMINA DE ALUMI - NIO ANODIZADO".

Esta Memoria consta de cuatro hojas escritas por una sola cara.

Madrid, 26 de noviembre de 1951.

*Isidoro de yans*

9.8972



Madrid 26 de Noviembre de 1951

*Francisco Delgado*