

23962

MEMORIA DESCRIPTIVA

que se acompaña a la solicitud de

UN MODELO DE UTILIDAD

a favor de D. Manuel GONZÁLEZ Ganda, de nacionalidad española, residente en VILLARREAL DE LOS INFANTES (Castellón), Avda. de Castellón,

por:

" NUEVO JUGUETE MAGNÉTICO "

---

De todos es sobradamente conocida el ansia creadora que anima a los componentes del gremio de juguetería, los cuales están dedicados continuamente a la fabricación de nuevos modelos que proporcionen a la infancia motivos  
5 de solaz y esparcimiento. De aquí nace una fuerte competencia que se traduce en innovaciones tendentes a suprimir en lo posible los mecanismos de cuerda que, comúnmente, son "

los que encarecen notablemente el artículo dado que en los mismos han de utilizarse diversos elementos de metal los -  
10 que, en relación a su costo, suelen dar poco resultado por ser <sup>por</sup> estos mecanismos donde precisamente se origina la rotura del juguete.

Con el fin de obviar los aludidos inconvenientes y al propio tiempo presentar al mercado un elemento de di-  
15 versión que se apartase de todas las normas de fabricación conocidas hasta la fecha, el recurrente ha efectuado estudios y realizado bastantes ensayos que le han llevado a la consecución de un nuevo juguete magnético que viene a llenar una necesidad largamente sentida y del cual solicita  
20 el correspondiente registro como patente de MODELO DE UTILIDAD a fin de que le sea garantizada la explotación del mismo en toda España, Colonias y Protectorado, conforme y al amparo del vigente Estatuto sobre Propiedad Industrial.

A continuación vamos a ocuparnos de hacer una de-  
25 tenida descripción del juguete de referencia, ayudándonos para ello de los planos reglamentarios que se acompañan, en los cuales se representa una sencilla forma de realización susceptible de modificación en todas aquellas partes o elementos que no supongan una alteración fundamental de las ca-  
30 racterísticas esenciales que reivindicaremos.

Según el ejemplo de ejecución representado, el juguete de referencia consiste en una figura (1) de material no magnético montada sobre una penna (2) de idéntico mate-  
35 rial la que interiormente lleva en su parte delantera un rodillo (3) de metal per magnético, el cual se une a la penna por su correspondiente eje de giro. Interiormente a una distancia calculada del rodillo se ha previsto también una armadura (4) igualmente magnética de la que parte un elemento conductor con muelle vibrátil (5) unidos convenientemente a

40 las extremidades superiores de la figura.

La figura en cuestión viene a discurrir sobre una superficie de apoyo o base (6) totalmente ajena a las influencias magnéticas.

45 Bajo la indicada superficie está el campo magnético (7) convenientemente unido y distanciado de otro u otros campos magnéticos variables (8).

El proceso de utilización es sumamente sencillo pues basta accionar en movimientos alternativos de avance o retroceso la pieza situada bajo la superficie de apoyo para 50 que la figura colocada sobre la misma se ponga seguidamente a caminar merced al impulso que le proporciona el rodillo (3) y que éste efectúa por los afluvios magnéticos que a su vez recibe del campo (7). Por su parte, el campo o campos magnéticos variables (8) irradiarán su fuerza sobre la 55 armadura (4) y ésta, por medio del elemento conductor y muelle vibrátil (5) harán accionar los miembros de la figura que de este modo dará una notable sensación de realismo.

En los planos que se acompañan:

60 La fig. 1ª, enseña en alzado y vista lateral el conjunto del juguete, pudiéndose apreciar claramente todos y cada uno de los elementos que lo integran.

La fig. 2ª, representa el mismo juguete, también en alzado, pero en vista frontal.

65 La fig. 3ª, es una vista en planta de la base en la que, con líneas de puntos se señala la colocación de la figura, rodillo, armadura y elemento conductor con muelle vibrátil.

70 La fig. 4ª, es, también en planta, una representación de los campos magnéticos impulsores del juguete.

La forma, dimensiones y materiales podrán ser va-

riables y en general cuanto sea accesorio y secundario, siempre que no altere, cambie o modifique la esencialidad del objeto que se describe.

75

Los términos en que queda redactada esta Memoria son ciertos y fiel reflejo del objeto descrito, debiéndose tomar con carácter amplio y nunca en forma limitativa.

N O T A

80

EL MODELO DE UTILIDAD que se solicita recaerá sobre las particularidades características de las siguientes reivindicaciones:

1º.- Nuevo juguete magnético caracterizado por constar de una o varias figuras de material no magnético montadas o ná sobre peana, pudiendo afectar las mismas configuraciones de personas, animales o vehículos de cualquier clase.

85

2º.- Nuevo juguete magnético que, acorde con la reivindicación 1ª, las figuras indicadas pueden llevar en la peana, miembro o miembros inferiores, un rodillo en metal per magnético con su correspondiente eje de giro.

90

3º.- Nuevo juguete magnético caracterizado, según las reivindicaciones anteriores porque, a distancia conveniente del rodillo mencionado y en los mismos o distintos lugares de alojamiento que aquél, llevará una armadura totalmente magnética.

95

4º.- Nuevo juguete magnético que se caracterizará además porque, en combinación con la armadura se ha previsto un elemento conductor en conexión con un muelle vibrátil -

unido a las extremidades superiores de la figura.

100

5<sup>a</sup>.- Nuevo juguete caracterizado, en relación con las anteriores reivindicaciones, por una superficie de apoyo no magnética.

105

6<sup>a</sup>.- Nuevo juguete que, según las reivindicaciones anteriores, se caracterizará esencialmente porque, bajo la superficie de apoyo, se ha establecido un campo magnético convenientemente unido y distanciado de otro u otros campos magnéticos variables.

110

7<sup>a</sup>.- Nuevo juguete de acuerdo con la reivindicación 6<sup>a</sup>, caracterizado porque el primero de los campos aludidos actuará como impulsor del rodillo establecido en la peana de la figura o figuras que se pondrán en movimiento por esta acción. Por su parte, el campo o campos magnéticos variables irradiarán su fuerza sobre la armadura y ésta, por medio del elemento conductor y muelle vibrátil accionarán los miembros superiores de la figura o figuras, completando así la sensación de realidad.

115

8<sup>a</sup>.- Nuevo juguete conforme a las reivindicaciones anteriores en que, al utilizarse para su realización cualquier clase de vehículo o vehículos, éstos portarán en su interior y en forma adecuada el rodillo, armadura y demás elementos que integran el sistema de accionamiento.

120

9<sup>a</sup>.- "NUEVO JUGUETE MAGNÉTICO".

Todo según queda expuesto en la precedente Memoria que consta de cinco hojas foliadas y mecanografiadas por una sola cara y hoja de dibujos que a la misma se acompaña.

Madrid, 27 de Noviembre de 1951.

MANUEL GONZALEZ GRANDA

P. P. de M. Polo

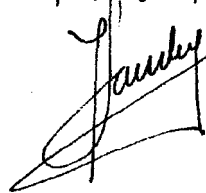


Fig. 1.

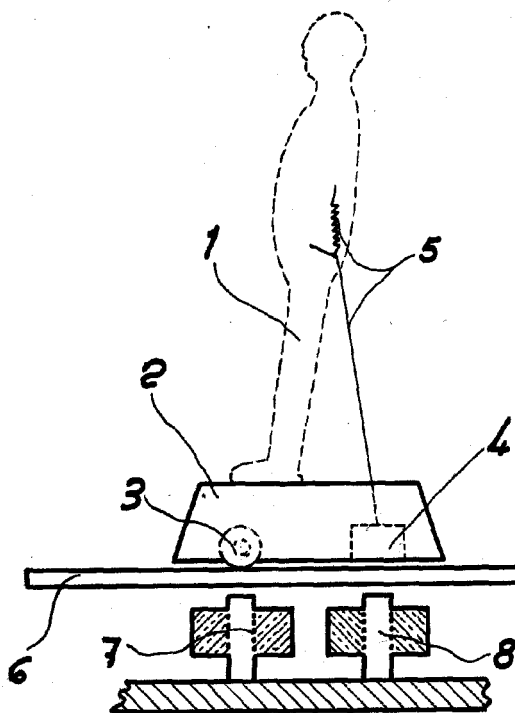


Fig. 2.

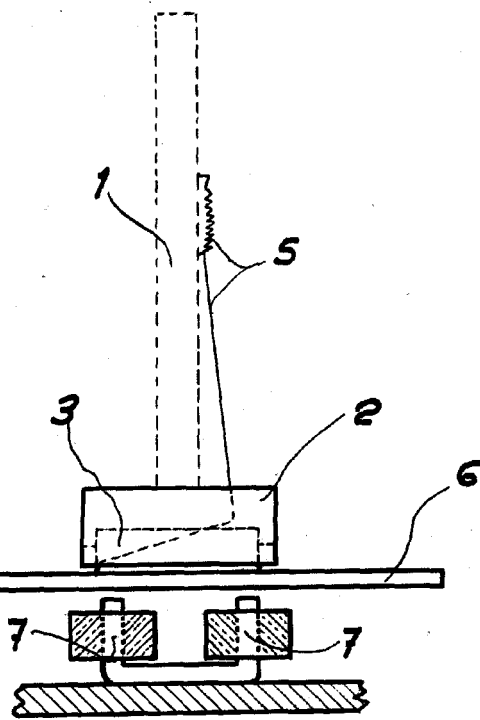


Fig. 3.

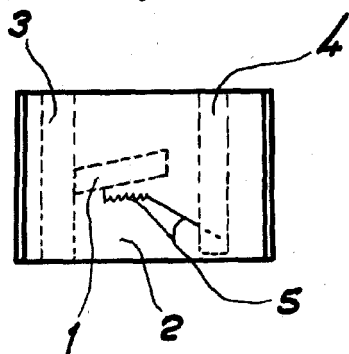
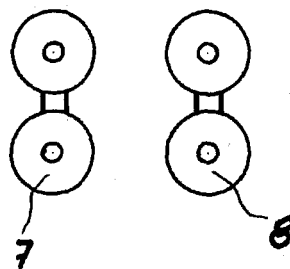


Fig. 4.



Madrid, 27 Noviembre 1951.-  
P.P. de M. Polo

Escala variable.-