

28917



MODELO DE UTILIDAD

por 20 años

a favor de D. RAMON GRAU ESTANY, de nacionalidad Española, residente en Tarrasa (Barcelona) y con domicilio en la Pza. General Primo de Rivera, 31.-----
aplicable a: "MAQUINA VIBRADORA PARA LIQUIDOS".-----

MEMORIA DESCRIPTIVA

El nuevo Modelo que se trata de patentar se refiere a una máquina o aparato que consiste esencialmente en un soporte en cuyo interior pueden alojarse los mecanismos o medios accionadores provisto de un mango sujeto a

5. un travesaño o brazo apto para que pueda sujetarse apoyando dicho travesaño en los bordes de un recipiente cualquiera, y cerrado el cuerpo central del modelo por una lámina elástica que puede vibrar accionada por medios diversos, cuya lámina queda protegida por un enrejado o ce-

10. losía formada por varillas metálicas.

La principal finalidad del nuevo Modelo será su utilización como máquina para lavar ropas u otros objetos ya que introducido en el seno del agua o disolución jabonosa contenida en un recipiente adecuado y puesto en

15. funcionamiento, las vibraciones de la lámina elástica se transmiten al líquido y arrastran o separan de los tejidos o de la superficie de los objetos de que se trate



17 NOV.

toda clase de particulas adheridas, grasas, polvo y toa do cuanto en general, los ensuciaba.

Tambien podrá utilizarse el nuevo aparato para formar disoluciones o mezclas y en general para todos
5. aquellos casos en que convenga agitar fuertemente el liquido.

En un caso particular de realizaci3n pr3ctica del nuevo Modelo, al que nos referimos 3nicamente a t3tulo de ejemplo y s3n que con ello se quiera limitar el alcance de la protecci3n legal solicitada, el aparato tendr3 la forma y disposici3n representada en los planos adjuntos, en los que la figura primera es una vista general y en perspectiva del mismo, la figura segunda una secci3n transversal y la figura tercera indica la forma de utilizaci3n della propia m3quina.

Refiriendonos a dichas figuras, el nuevo aparato consta de un eje sustentador de forma general tubular -1- que soporte el cuerpo -2- del aparato en cuyo interior se disponen los mecanismos o elementos que sirven para obtener la r3pida vibraci3n de la placa vibrante -9- que cierra el cuerpo -2-; al eje -2- y perpendiculares al mismo van unidos solidariamente unos brazos -3-, -3- terminados por unas varillas -4-, -4- y unos mangos o pu3os de sujeci3n y sustentaci3n del aparato -8-, -8-
25. la l3mina vibrante se halla protegida por un enrejado o celos3a -6- sujeto mediante tornillos, pernos y otro medio de fijaci3n -5- al marco o borde del aparato; en -7- se indica el tubo o cable conductor de la corriente en el caso de que la m3quina se accione electricamente o de fl3idos, gases, aire comprimido u otros medios de accionamiento en otros casos.



Para la utilización del aparato bastará situarlo en la posición indicada en la figura tercera en que ~~1~~ señala el nuevo aparato y ~~11~~ indica el recipiente que contiene el líquido.

5. No alteraran la esencialidad del Modelo descrito aquellas variantes accidentales de forma externa y decorativa, tamaño, materiales empleados en su construcción, color, y en general cuantas circunstancias se alteren sin cambiar fundamentalmente las características des-
10. critas.

N O T A:

Este Modelo se caracteriza por:

- 1º - Máquina vibradora para líquidos que consiste esencialmente en un soporte en cuyo interior pueden
15. alojarse los mecanismos o medios adicionadores provisto de un mango sujeto a un travesaño o brazo apto para que pueda sustentarse apoyando dicho travesaño en los bordes de un recipiente cualquiera, y cerrado -el cuerpo central del modelo- por una lámina elástica que puede vibrar accio
20. nada por medios diversos, cuya lámina queda protegida por un enrejado o celosía formada por varillas metálicas.

- 98917



17NOV 51

2º - MAQUINA VIBRADORA PARA LIQUIDOS

Todo tal y como queda descrito reivindicado y
dibujado en los planos adjuntos.

Consta la presente Memoria de cuatro hojas fo-
5. liadas escritas a máquina por una sola cara.

Barcelona para Madrid a 15 de noviembre de 1951

p.a.



17 NOV 1900 58917

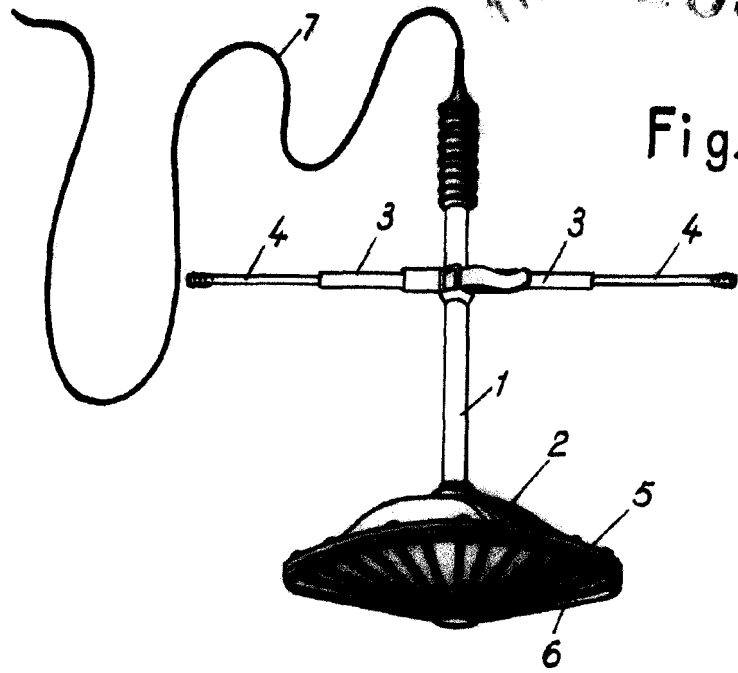


Fig. 1

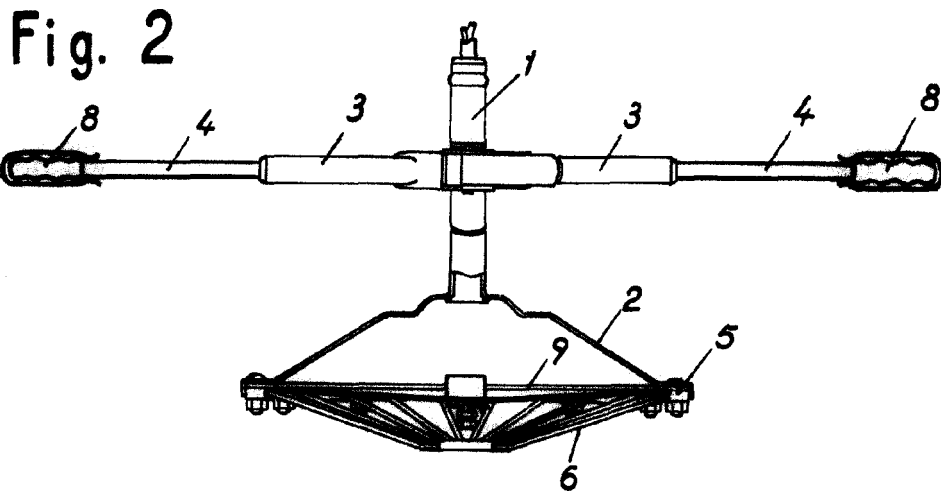


Fig. 2

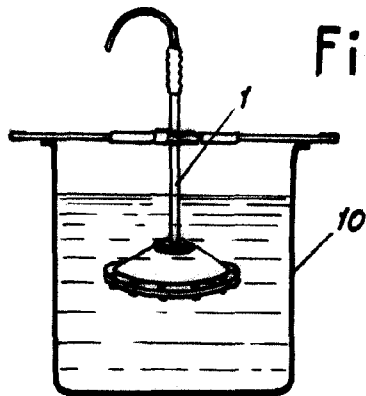


Fig. 3

Patente 12.11.1900
P.º.º. Grau Estany