

Capeta núm. 3,391.

Expediente núm.

28912



16N

28912

MODELO DE UTILIDAD

a favor de la razón social

"Hijos de Arturo Simón, S.R.C.", domiciliada en
5 Olot (Gerona), calle de los Bolós, s/n.,

por:

"Caperuzón perfeccionado para pequeño material eléctrico"

-000-

MEMORIA DESCRIPTIVA

10 El objeto del presente modelo de utilidad lo constituye un caperuzón perfeccionado para portalámparas, interruptores y, en general, para toda clase de aparatos de pequeño material eléctrico.

Se caracteriza el caperuzón perfeccionado que se
15 reivindica, por presentar una base, cazoleta o cúpula que tiene dos, tres o más patas, de las cuales, una por lo menos, presenta una muesca susceptible de aplicarse contra un vaciado o rebajado previsto en el cuerpo, zócalo o base del pequeño material eléctrico al cual debe ser aplicado; en virtud de este encaje,
20 el caperuzón queda fijado al pequeño material eléctrico sin necesidad de fileteado o tornillo alguno, resultando imposible el retirarlo si previamente no se levanta la pata para retirar su muesca del vaciado o rebajado del cuerpo, zócalo o base del pequeño material eléctrico. Por otra parte, la base, cazoleta o cúpula



FMS

25 del caperuzón presenta un agujero y, en dicho agujero, rebordeándolo, se han fijado dos arandelas de chapa estampada; el fijado del par de arandelas se ha conseguido mediante un reborde prensado de la propia cúpula; un tornillo roscado en una de las arandelas y atravesándola, por su extremidad libre
 30 actúa sobre la otra arandela, tendiendo a separarlas; de esta suerte el racor a doble tuerca (ya que las dos arandelas una vez fijadas han sido fileteadas interiormente) actúa de seguro por aplicar los filetes de las arandelas-tuercas contra los filetes del macho, al cual aprisionan, evitando que este último
 35 no pueda aflojarse o desatornillarse.

Para poder describir con todo detalle posible el caperuzón que nos ocupa y que constituye el objeto del presente modelo de utilidad, en la hoja de dibujos adjunta se muestra, a título de ejemplo, un caso de ejecución práctica del caperuzón para ser aplicado a un portalámparas. La figura 1 muestra, en perspectiva, el caperuzón; la figura 2 es una vista en planta del portalámparas destinado a recibir el caperuzón; las figuras 3, 4 y 5 son cortes axiales del repetido portalámparas; y la figura 6 muestra, en detalle y a mayor escala, el racor a doble tuerca.
 45

Tal como muestran las figuras, el caperuzón perfeccionado está constituido por una base, cazoleta o cúpula -1- que presenta tres patas -2-, de las cuales una, presenta una muesca -3-; la cúpula -1- presenta un agujero y en él se han fijado, rebordeándolo, dos arandelas superpuestas -4-4'- que, una vez fijadas, han sido fileteadas interiormente; el fijado del par de arandelas-tuercas -4-4'- se ha conseguido por un reborde prensado -1'-1''- de la propia cúpula -1-; un tornillo -5- se fija a una de las arandelas-tuerca y la atraviesa



28919

55 (la -4- en la representación) y, por consecuencia se aplica
 contra la otra arandela-tuerca -4'-, tendiendo a separarlas
 entre sí; al ser separadas las dos arandelas-tuercas -4-4'-
 por el tonillo -5-, se consigue que el macho -14- (figura 6)
 no pueda aflojarse o desatornillarse por quedar sus filetes
 60 aplicados y aprisionados por los filetes de las arandelas-
 tuercas -4-4'-. Un disco de material aislante -6-, agujereado
 en su parte central, se encuentra dispuesto en el interior de
 la cúpula -1- del caperuzón.

El pequeño material eléctrico destinado a re
 65 cibir el caperuzón, un portalámparas en la representación, tie
 ne como característica el presentar en su cuerpo, sócalo o ba
 se -7- un saliente -7'- dispuesto en sentido axial; en dicho
 saliente puede deslizar la pata -2- del caperuzón que presen
 ta la muesca -3-, hasta que dicha muesca queda dispuesta en
 70 la parte baja del resalto que existe entre el saliente axial
 -7'- y el cuerpo -7-, en cual momento quedan fijados entre sí
 el caperuzón y el cuerpo del portalámparas. Para poder retirar
 o separar el caperuzón del portalámparas o pequeño material e-
 léctrico, se hace necesario levantar algo la pata -2- para que
 75 la muesca -3- se salga del rebajado del cuerpo -7- del porta-
 lámparas y pueda resbalar a lo largo del saliente axial -7'-.

Como es natural, en el pequeño material eléc
 trico y, en el caso concreto del portalámparas que nos ocupa,
 se han fijado los elementos necesarios y propios del material
 80 eléctrico que nos ocupa, en el portalámparas, un manguito fi-
 leteado -8- destinado a recibir la lámpara eléctrica, cual man
 guito, mediante una lengüeta -9- queda fijado en la posición
 deseada; otra lengüeta -10- pone en comunicación eléctrica al
 citado manguito -8- con una de las bornas -11- del portalám.



85 paras; la otra borna -12- del portalámparas se encuentra en comunicación eléctrica con una plancha metálica doblada en "U" -13- formando resorte, contra la cual se aplica el otro polo de la lámpara eléctrica.

Después de lo manifestado se comprende que serán susceptibles de variación aquellos detalles de realización del caperuzón descrito que no influyan en su esencialidad, en su consecuencia, podrá obtenerse en cualquier tamaño y con el número de patas que se estimen convenientes, siendo susceptible de aplicarse a cualquier tipo de aparato de los denominados o conocidos con el nombre de pequeño material eléctrico, en cual aparato se habrá previsto, por lo menos, un saliente dispuesto en sentido axial destinado a retener la muesca del caperuzón y, en su consecuencia, al fijado entre el caperuzón y cuerpo o zócalo del aparato de pequeño material eléctrico.

N O T A

Se reivindica como objeto de este **MODELO DE UTILIDAD**, por espacio de los veinte años fijados por la ley, la exclusiva de construcción y venta en España de:

- 105 1. Un caperuzón perfeccionado para pequeño material eléctrico, que esencialmente se caracteriza por estar constituido por una base, cazoleta o cúpula que presenta dos, tres o más patas, de las cuales una, por lo menos, presenta una muesca susceptible de aplicarse contra un vaciado o rebajado previsto en el cuerpo, zócalo o base del pequeño material eléctrico al cual debe ser aplicado el caperuzón, cual caperuzón presenta en la parte central de la cúpula un agujero

28912, 640



ro y, en dicho agujero, rebordeándolo, se han fijado dos arandelas de chapa estampada mediante un reborde prensado de la propia cúpula y, en que un tornillo fijado a una de las arandelas, a la cual atraviesa, actúa por su extremidad sobre la otra arandela tendiendo a separarlas entre sí, arandelas que, una vez fijadas al caperuzón, han sido fileteadas interiormente.

120 2. El caperuzón perfeccionado para pequeño material eléctrico, objeto de la reivindicación 1, que esencialmente se caracteriza en que una de las patas de la caperuza o cúpula del caperuzón, la que es portadora de la muesca, se ha obtenido en forma tal que puede deslizar a lo largo de un saliente axial previsto en el cuerpo del portalámparas sobre el cual debe ser aplicado o del pequeño material eléctrico, hasta que la indicada muesca quede debajo del resalte que forman el saliente axial y el cuerpo del portalámparas o del pequeño material eléctrico, cual portalámparas o pequeño material eléctrico es portador, a su vez, de los elementos necesarios para retener y suministrar la corriente eléctrica.

130 3. Un "caperuzón perfeccionado para pequeño material eléctrico".

Barcelona, 18 de noviembre de 1951.

P.P.

135

28912



Fig. 1

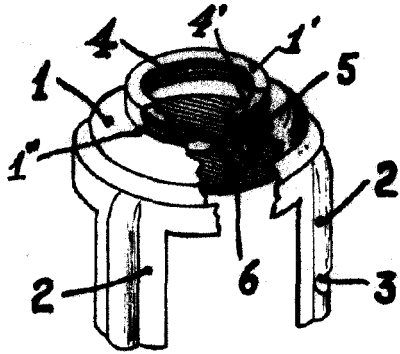


Fig. 2

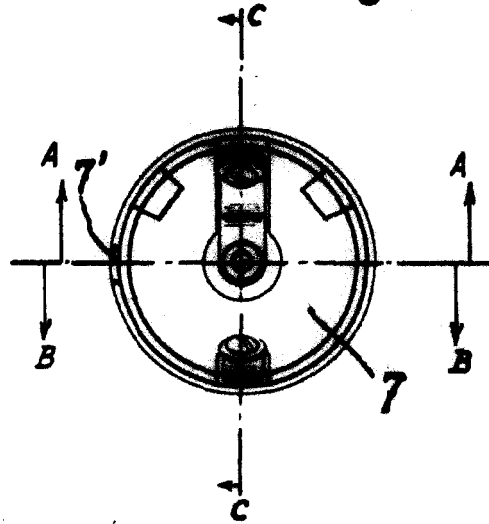


Fig. 3

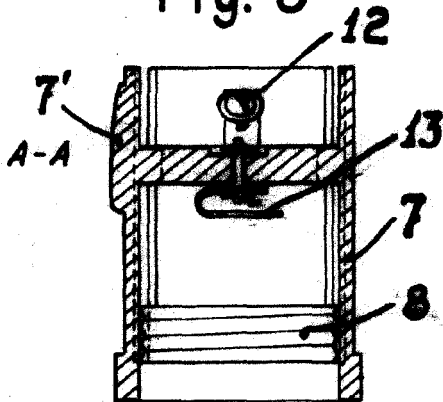


Fig. 4

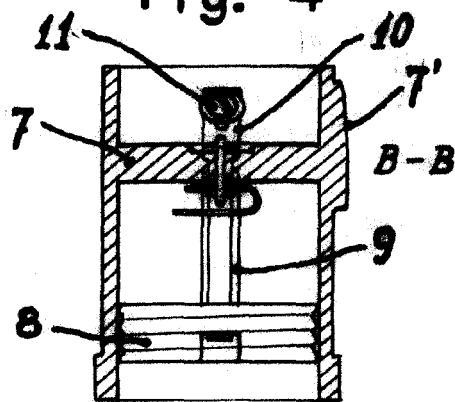


Fig. 5

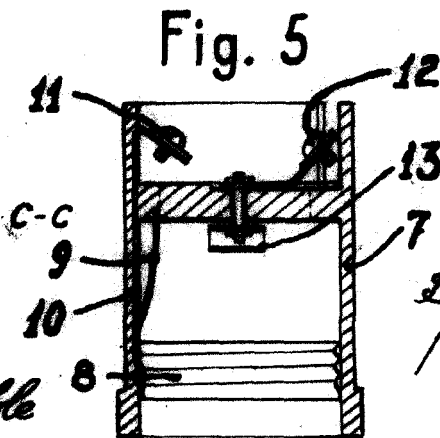
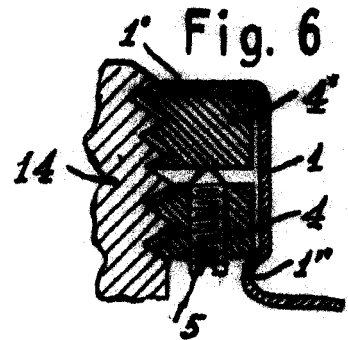


Fig. 6



Barcelona, 16 Nbre. 1951
p.o.
[Signature]

Escala variable