



28898

MODELO DE UTILIDAD

por veinte años

a favor de Don AVI FINK, apátrida bajo protección española, residente en Barcelona, Paseo de Gracia, número 120, por:

"DISPOSITIVO PARA SOSTENER EL OVILLO EN LA PRACTICA DE LABORES DE PUNTO Y SIMILARES"

---

MEMORIA DESCRIPTIVA

---

- 1 Se refiere la presente patente modelo de utilidad a un dispositivo muy práctico, auxiliar en la práctica de labores de punto, mallas, crochet y similares, con el que se evita que el ovillo alimentador de hilo ruede por el suelo y se tiene el mismo siempre al alcance de la mano para cualquier conveniencia:

La referencia a los dibujos adjuntos facilitará



la inmediata compresión del dispositivo en cuestión.  
Sin embargo no deben tomarse los mismos con carácter il-  
mitativo, sino simplemente con el de ejemplo aclarato-  
rio.

5 En dichos dibujos, las figuras 1 y 2 representan el conjunto del dispositivo, respectivamente de frente y de perfil; la figura 3 el dispositivo con el ovillo inserto en él, y la 4 un detalle, a mayor escala.

El nuevo dispositivo está constituido por una ar-  
10 golla 1, que lleva acoplada, con articulación o enlace que permite libre juego, una espiga o palo 2, estando desti-  
nada la argolla a ser colocada en la muñeca o antebra-  
zo a modo de brazalete y la espiga a servir de núcleo o  
soporte del ovillo, de manera que queda libremente col-  
15 gante y con ella el ovillo en el trabajo.

La espiga o palo 2 cuelga de la argolla o brazale-  
te 1 por intermedio de una o más anillas, 3-5-6, forma-  
do un conjunto que a su vez se acopla a la argolla por  
intermedio de una articulación a rótula 9-10 o similar,  
20 constituida en el pezón 4 de la argolla, que posibil-  
ta la rotación o giro de la espiga 2 en cualquier senti-  
do y para cualquier posición.

La propia espiga o palo 2 presenta rugosidades o  
cambios de sección y en su extremo libre un mayor abul-  
25 tamiento, tal, 7, a modo de punta de flecha o veleta, al  
objeto de que quede asegurada la fijación del ovillo  
en la espiga o palo en cuestión.

El funcionamiento del aparato no puede ser más sen-  
cillo: Formado el ovillo 8 sobre el palo 2 del dispositi-  
30 vo, se pasa la mano del operador por la argolla 1 y



quede ésta como brazaletes y la espiga, con el ovillo, colgante de él, pudiendo girar libremente. Evidentemente según se vaya tricoteando, se irá desarrollando el hilo devanado en el ovillo, con toda facilidad y seguridad y siguiendo en cada momento el movimiento y ateniendo la conveniencia del usuario.

El aparato podrá construirse de materiales o combinaciones de materiales varios, variar en sus detalles de forma y realización práctica, en los tamaños, en su ornamentación y en sus particularidades accesorias todas. Asimismo podrá preverse una de las anillas de unión entre argolla y espiga, abierta o con forma de gancho o cierre, para permitir desprender la espiga de la argolla, si así conviniera. Ello es, naturalmente, también cuestión accesoria respecto la esencialidad del dispositivo.

N O T A

SE REIVINDICA :

1.º Dispositivo para sostener el ovillo en la práctica de labores de punto y similares, constituido por una argolla que lleva acoplada, con articulación o enlace que permite libre juego, una espiga o palo 2.º estando destinada la argolla a ser colocada en la muñeca o antebrazo a modo de brazaletes y la espiga a servir de núcleo o soporte del ovillo.

2.º Dispositivo para sostener el ovillo en la prác-



5 tica de labores de punto y similares, según reivindicación 1ª, en el que la espiga o palo cuelga de la argolla o brazalete, por intermedio de una o más anillas, formando un conjunto que a su vez se acopla a la argolla por intermedio de una articulación a rótula, u otra, que posibilita la rotación o giro de la espiga en cualquier sentido y para cualquier posición:

10 3.º Dispositivo para sostener el ovillo en la práctica de labores de punto y similares, según reivindicaciones 1 y 2ª, en el que la espiga o palo referido presenta rugosidades o cambios de sección y en su extremo un mayor abultamiento, al objeto de que quede asegurada la fijación del ovillo en la espiga o palo en cuestión:

15 4.º Dispositivo para sostener el ovillo en la práctica de labores de punto y similares:

20 Consta la presente Memoria Descriptiva de cuatro hojas mecanografiadas, escritas por una sola cara, numeradas del 1 al 4 y con sus líneas numeradas, a su vez, de cinco en cinco y de una hoja con dibujos, anexa:

Barcelona, 14 noviembre 1951  
P.A.

FIG.2

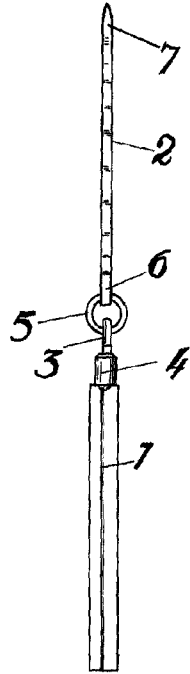


FIG.1

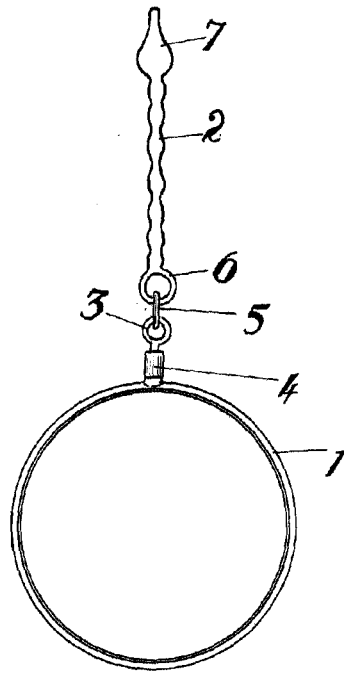


FIG.3

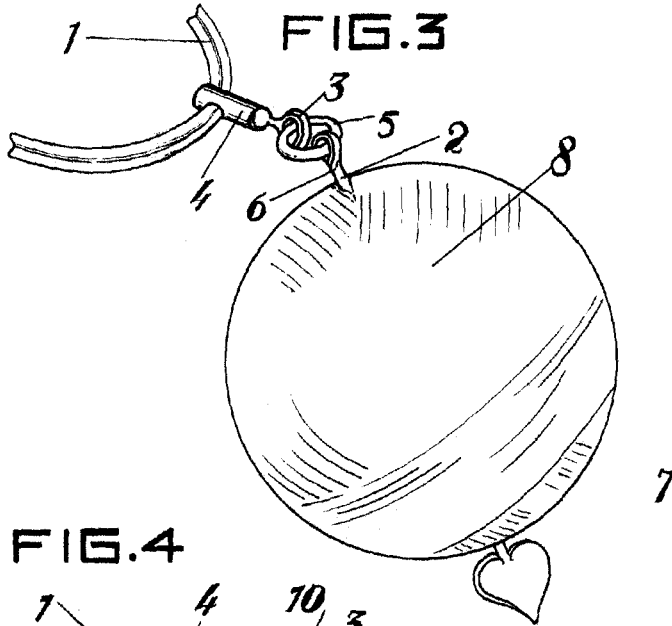
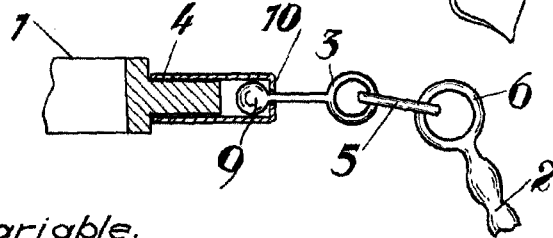


FIG.4



Escala variable.

Barcelona, 14 noviembre 1951  
P.A.