

9.8894



951

MODELO DE UTILIDAD

por 20 años

a favor de D. ANTONIO REQUENA RODRIGUEZ, de nacionalidad española, residente en Barcelona, Pasaje Muñoz, 16 -----  
por: "CHUPETE CON SORPRESA"-----

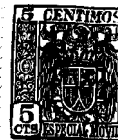
MEMORIA DESCRIPTIVA

El presente modelo de utilidad concierne a un chupete con sorpresa que por su originalidad y presentación está llamado a merecer una gran aceptación.

Para la mejor comprensión del presente modelo de  
5 utilidad, y a título tan sólo de ejemplo, se acompañan los dibujos de la hoja adjunta en los cuales se representa un caso de realización práctica del chupete de referencia.

La Figura 1 muestra una vista exterior y en perspectiva del chupete y la Figura 2 representa una vista en  
10 corte.

El chupete objeto del presente modelo de utilidad y que está constituido por la tetina de goma -1- y el arco de protección -2-, se caracteriza porque por el lado o-  
15 puesto a la tetina va acoplado un cuerpo -3- de forma ex-



NOV. 1951

terior varia con un hueco en su interior -6- provisto de rosca en donde va acoplado un tapón -4- y en donde se acopla una cadenita o pieza similar -5-.

El espacio hueco -6- del cuerpo -3- está destinado a permitir el alojamiento en su interior de una medallita -7- u otro objeto diminuto similar capaz de actuar como artículo de regalo.

Dentro del presente modelo de utilidad serán variables el tamaño del cuerpo -3- y tapa -4-, así como su forma exterior, colorido y ornamentación; el regalo o artículo destinado a constituir la sorpresa, y, por último, será variable todo cuanto no altere, cambie o modifique la esencialidad del chupete de referencia.

N O T A

15 Se reivindica como objeto del presente Modelo de Utilidad:

1. Chupete con sorpresa constituido por la correspondiente tetina de goma y aro de protección caracterizado porque en la parte posterior de la tetina de goma va acoplado un cuerpo que presenta una cavidad en cuyo interior va dispuesto un pequeño artículo, tal como una medallita, a modo de regalo, cavidad que se cierra por un tapón apropiado.

2. CHUPETE CON SORPRESA.

25 Consta la presente Memoria Descriptiva de tres

-3- 28894



hojas foliadas, mecanografiadas y escritas por una sola cara, acompañadas de una hoja de dibujos.

Barcelona para Madrid, a 13 noviembre de 1951

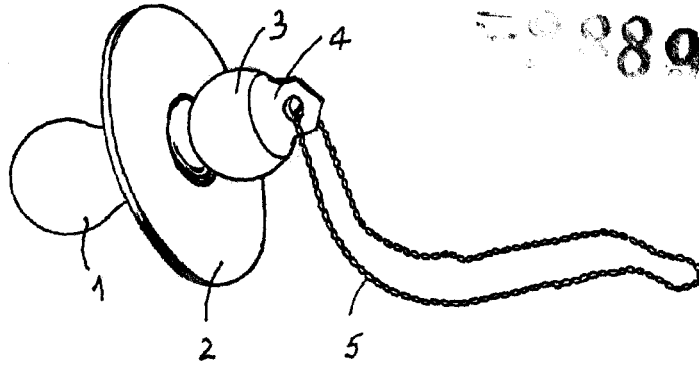
ANTONIO REQUENA RODRIGUEZ,

P.A.

A handwritten signature in dark ink, appearing to read "Antonio Requena Rodriguez".

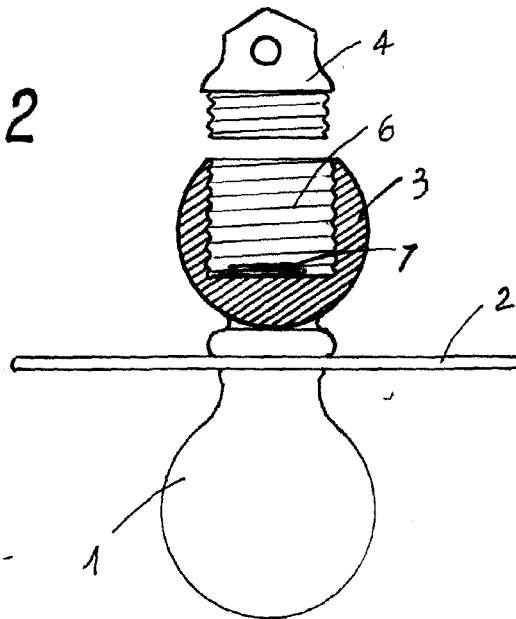


Fig. 1



804

Fig. 2



Barcelona, 13 Noviembre 1951  
p. a.

*[Handwritten signature]*

*Cercata variable*