

98880 28880



MEMORIA DESCRIPTIVA
DE UN
MODELO DE UTILIDAD
por veinte años.

5.- Cuyo registro se solicita a favor de INDUSTRIAS ORTOPROT, S.A., de nacionalidad española, residente en Zaragoza, calle Lagasca número 8, quienes manifiestan que lo que es objeto de este modelo de utilidad, es nuevo y propio de los solicitantes y se refiere a:

NUEVA MANETA PARA FRENO DE BICICLETA

10.- El modelo de utilidad cuyo registro se solicita, determina y representa notables e indiscutibles ventajas en relación con todos los aparatos similares conocidos hasta la fecha.

Su montaje en los manillares de las bicicletas es de extraordinaria sencillez, pues aparte la firmeza de su fijación ofrece una gran resistencia a roturas, bien por el trabajo normal, como por golpes accidentales.

15.-

DESCRIPCION

La Fig. 1, representa, el dispositivo completo acoplado al tubo del manillar, del cual las cuatro piezas principales que se reivindican y son objeto de esta solicitud, son las siguientes:

- 20.-
- 1ª.- Palanca o maneta plegada en forma de U
 - 2ª.- Soporte o apoymanos.
 - 3ª.- Tornillo con la cabeza en forma de T
 - 4ª.- Brida de fleje de acero

25.- La Fig. 2, es una sección en la cual puede apreciarse como tira el tornillo en forma de T, de la brida de acero oprimiendo el tubo del manillar contra los costados del soporte o apoymano.

REIVINDICACIONES

- 30.-
- 1ª.- Se reivindica en nueva maneta para frenos de bicicleta, una palanca metálica caracterizada porque está plegada en forma U, determinando ello una gran resistencia y ligero peso.



2º.- Se reivindica nueva maneta para frenos de bicicleta, caracterizada porque el tornillo tensor tiene su cabeza en forma de T.

35.- 3º.- Se reivindica nueva maneta para frenos de bicicleta, caracterizada por una abrazadera o brida de acero que por su flexibilidad se adapta perfectamente al tubo del manillar, obteniéndose un seguro acoplamiento.

4º.- Se reivindica NUEVA MANETA PARA FRENO DE BICICLETAS.

40.- La presente memoria descriptiva, consta de dos hojas, escritas a máquina y por una sola cara.

Madrid, 22 noviembre de 1951

El Agente Oficial,

28880



Fig. 1

A 28880

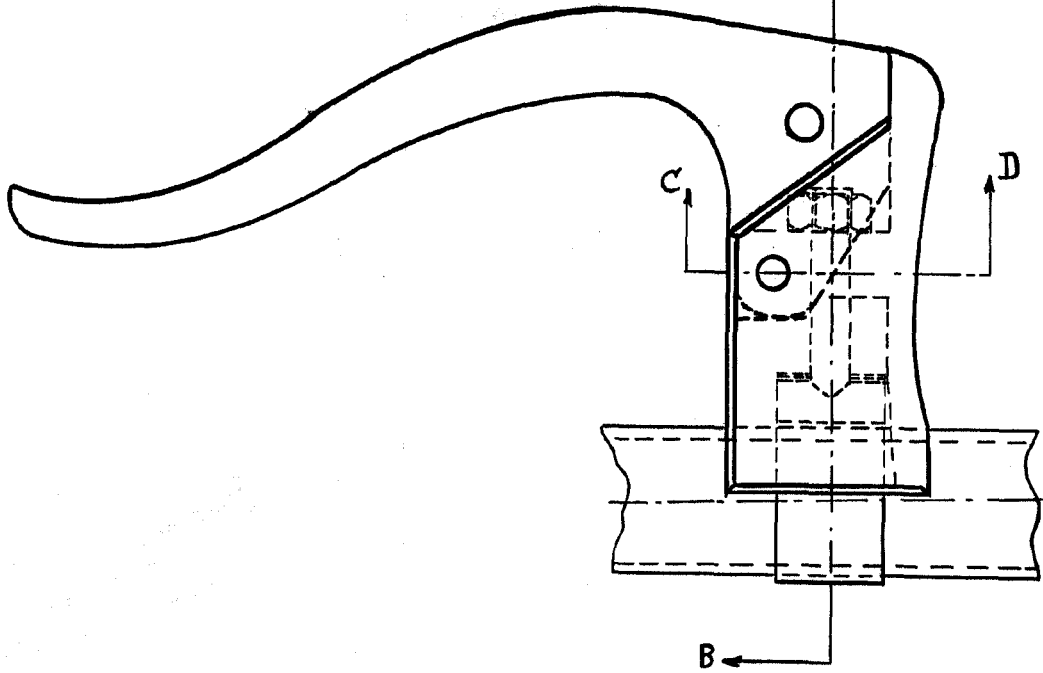


Fig. 3

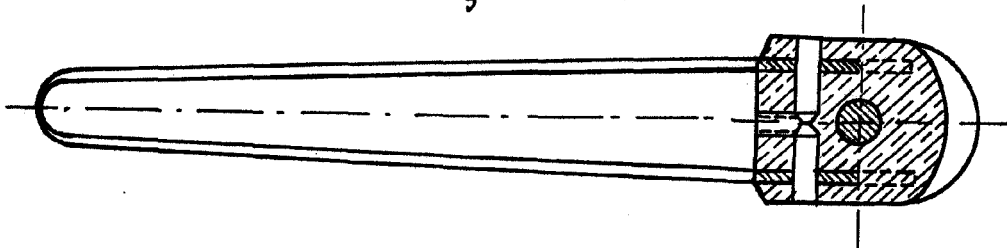
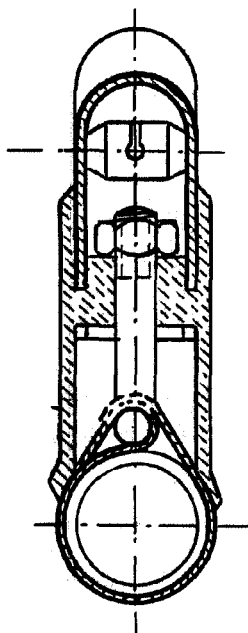


Fig. 2



Magente & C^o
de Sevilla