

21 NOV



28867

MODELO DE UTILIDAD

por **VEINTE años.**

cuyo privilegio se solicita para todo el territorio español, sus colonias y protectorados, a favor de:

Don Boris LINDQUIST

de nacionalidad finlandesa y con domicilio en Barcelona, calle San Gervasio nº 62, por:

*** JUGUETE YO YO LUMINISCENTE*.**

21 NOV. 1956



MEMORIA DESCRIPTIVA

Este nuevo juguete denominado vulgarmente "yo-yó" a que se contrae la presente memoria, presenta la novedad y efecto nuevo de poseer propiedades luminiscentes gracias a la especial forma de realización y a sus características esenciales, lográndose con ello que en su giro presente bien una tonalidad luminiscente regular, o bien efectos luminiscentes caprichosos, tales como espirales que se verán en la oscuridad girar, sectores o coronas circulares de diferentes tonalidades luminosas, y otros análogos hasta hoy no conocidos. - - - - -

Este Modelo se caracteriza principalmente en realizarse totalmente en materia plástica, presentando así mismo en una o las dos de sus caras unas zonas dotadas de materia fosforescente, la cual queda contenida en unas entallas, ranuras, zonas rebajadas, o por simple superposición de una capa de espesor conveniente, cabiendo la posibilidad de recubrir la pieza así obtenida, con una materia plástica transparente. - - - - -

Otra característica del mismo objeto es que la materia fosforescente indicada, y cuando así convenga, va incorporada directamente a la materia plástica con que se ha de fabricar el objeto, para lo que ésta ha de ser transparente o translúcida en grado conveniente, efectuándose dicha mezcla antes del moldeo de la pieza, con lo



que ésta poseerá propiedades luminiscentes por trans-
parencia. - - - - -

Otra característica del mismo objeto es que cuando
de la materia plástica de que se pasta para fabricar
30. el objeto sea opaca, se recubre con una capa regular
de producto fosforescente para lo que se prevé prac-
ticar una zona rebajada que es la que queda ocupada por
dicho producto fosforescente. - - - - -

Para facilitar la mejor comprensión de cuanto se
35. ha indicado, se describe seguidamente las representa-
ciones del adjunto plano en el que se han graficado
tres vistas de un "yo-yo" realizado siguiendo las ca-
racterísticas de este Modelo de Utilidad, debiendo ser
considerado como un ejemplo ilustrativo, no limitativo.

La figura primera es una vista en sección del -
"yo-yo" habiéndose señalado por (1) dos partes latera-
les que quedan enlazadas por el núcleo central (2) con
el orificio (3) para enhebrar el hilo o cordón. En las
40. caras exteriores de (1) presenta la capa (4) que está
realizada en productos fosforescentes cuando la mate-
ria plástica de (1) y (2) sea opaca. En el caso de que
ésta última sea transparente, y que lleve ya incorpo-
rado el producto fosforescente, el recubrimiento (4)
es transparente total o parcialmente cubriendo la posi-

21 NOV



50. bilidad de que por su cara interior lleve unos labrados o relieves y por su cara exterior sea lisa, lográndose así la visión de los relieves en la oscuridad y por transparencia, no siendo visibles a la luz.

55. La figura segunda es otra vista en sección similar a la anterior pero con la variante de que el cuerpo (5) va realizado con materia plástica transparente con previa incorporación de productos fosforescentes, y en las caras laterales presenta la ranura (6) practicada en espiral, tal y como se representa en la figura tercera. -----

65. Fácilmente se comprenderán las ventajas y efecto nuevo que este Modelo de Utilidad representa, toda vez que gracias a su especial organización y características, resulta luminiscente en la oscuridad y así mismo se logran durante su giro efectos caprichosos originales. -----

70. Describas suficientemente las características y detalles fundamentales del objeto a que se contrae este Modelo de Utilidad, se hace constar que en el mismo se podrán introducir todas aquellas modificaciones que la experiencia y la práctica puedan aconsejar siempre que con ellas no se cambie, altere o modifique su idea fundamental, la cual queda resumida en la siguiente. -----

N O T A

21 NOV



75. Se declaran de novedad, propiedad y utilidad para todo el territorio nacional, sus colonias y protectorados, las siguientes: - - - - -

REIVINDICACIONES

80. 1º.- Jugete yo-yo luminiscente caracterizado en quedar realizado en materia plástica con incorporación o depósito en su superficie de productos fosforescentes, efectuándose en el primer caso la incorporación directamente sobre el polvo de moldeo y antes de la fabricación del yo-yo, y en el segundo después de dicha fabricación. - - - - -

85. 2º.- El mismo objeto de la nota anterior se caracteriza también en que cuando la incorporación se efectúa directamente sobre el polvo de moldeo, éste ha de ser de un plástico transparente o translúcido.

90. 3º.- El mismo objeto de la nota primera se caracteriza también en que el recubrimiento exterior con productos fosforescentes se efectúa bien sobre la superficie lisa o labrada, o bien en unas entallas, ranuras o similar practicadas expreso. - - - - -

95. 4º.- El mismo objeto de la nota primera se caracteriza también en que en el caso previsto en la nota tercera, cabe la posibilidad de un nuevo recubrimiento con materia plástica translúcida que oculta los labra-



dos o grabados fosforescentes a la luz, y permite en
100. visión en la oscuridad. - - - - -

50.- "JUGUETE YO-YO LUMINISCENTE". - - - - -

Todo ello tal y como se ha descrito y reivindi-
cado en la presente memoria que consta de seis hojas
foliadas y mecanografiadas por una sola de sus caras
105. y un plano que la ilustra. - - - - -

Madrid, 21 Noviembre de 1951

P. A. de

D. BORIS LUNDQUIST.

Luis Triana Arroyo

P. P.

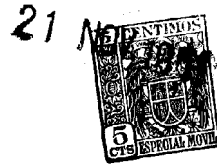


Fig.1

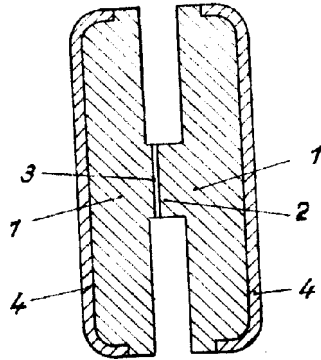


Fig.2

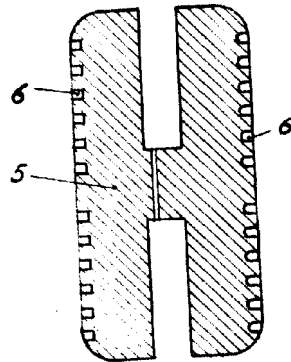
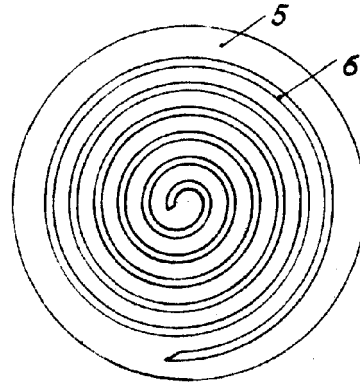


Fig.3



Madrid, 21 Noviembre de 1951

P.A. de
D. Boris Lundquist.
Luis Triana Arroyo.
p. p.

Escala variable.