

28843



M O D E L O
D E
U T I L I D A D

para "UN SUJETADOR PARA EL CABELLO", a favor de D. Teodoro Simón Rosa, domiciliado en Barcelona, calle Nonmany, nº 16.

- . -

MEMORIA DESCRIPTIVA

El presente modelo de utilidad se refiere a un sujetador para el cabello.

5. El modelo, más concretamente, se refiere a un sujetador obtenido a base de materiales plásticos, termoplásticos y similares, constituido por dos partes articuladas, una de ellas la externa, de forma semicircular, dotada de púas dispuestas en el plano del arco de la misma, y la otra parte, en disposición cóncava adecuada para asentarse sobre la nuca, llevando igualmente púas que se entrecruzan con las de la otra parte. La pieza externa lleva, preferentemente, doble hilera de púas, o sea, dos lechos paralelos, mientras que la otra va dotada de un solo lecho de púas.

10.

15. Para facilitar la explicación, se acompaña a la presente memoria una lámina de dibujos, en la cual se ha representado un caso de realización, que se cita únicamente a título de ejemplo.



En el dibujo:

la figura 1ª muestra, en planta, el sujetador abierto,

la figura 2ª indica, en alzado, la sección transversal del mismo por la zona media, y

5. la figura 3ª manifiesta, en planta, el sujetador cerrado.

Consiste el modelo en un sujetador integrado por dos piezas articuladas entre sí en el eje -1-, a bisagra o por cualquier otro medio, la pieza exterior -2- es en forma de arco, en amplitud de una semi-circunferencia, mientras que la parte interna -3- es también un arco, pero cóncavo al exterior, rematado en dos extremos vueltos para alcanzar el punto de articulación, cuyos extremos se indican en -4- y -5-, según varillas de convexidad al exterior.

10. El arco -2- presenta dos lechos de púas -6- y -7-, de planos paralelos al plano de dicho arco, mientras que el arco -3- tiene un lecho de púas -8-, cuya posición resulta centrada entre las púas del arco -2-.

20. El arco -2- es de suficiente anchura (Fig. 3ª), para poder presentar al exterior una zona -9-, que puede ser motivo de adorno adecuado. El arco -3- es de curvatura propia para adaptarse a la nuca.

25. El sujetador indicado es de fácil colocación y, una vez sujeto al cabello, queda éste bien protegido, presentando solamente al exterior la zona ancha -9-, en la que se manifiestan los adornos del sujetador, según convenga.

Los materiales empleados son, preferentemente, las resinas artificiales en sus variantes conocidas.

30. Dentro de su esencialidad, podrá ser llevado a la práctica el modelo en otras formas de realización que difie-



- ran en detalle de la indicada a título de ejemplo, a las cuales alcanzará igualmente la protección que se recaba. Podrá, pues, construirse en cualquier forma y tamaño, con los materiales más adecuados: por quedar todo éllo comprendido dentro del espíritu de las reivindicaciones.
- 5.

N O T A

Descrito el objeto y utilidad de la invención, lo que se declara como no divulgado ni practicado en España, comprendo de las siguientes reivindicaciones:

10. 1ª.- Un sujetador para el cabello, caracterizado esencialmente por comprender un conjunto construido en resinas artificiales, de cualquier naturaleza, integrado por dos piezas articuladas entre sí, siendo una de estas piezas la parte exterior, preferentemente en forma de arco exteriormente convexo, de suficiente anchura, en uno de cuyos extremos se halla la articulación para la segunda pieza, también en arco, pero exteriormente cóncavo, con curvatura que le permita adaptarse a la nuca, llevando el arco exterior, preferiblemente, dos lechos de púas, paralelas al plano de dicho arco, mientras que el interior solo lleva un lecho, que resulte intercalado entre los anteriores al cerrar el conjunto.
15. 2ª.- Un sujetador según la anterior reivindicación,
- 20.

25. en el que la pieza exterior, debido a su adecuada anchura, llevará los motivos de adorno convenientes, mientras que la pieza interior tendrá su perfil adecuado para que no cause molestia en su contacto con la nuca.

28843

19



5. 3ª.- Un sujetador según las precedentes reivindicaciones, en el que la pieza interior, siendo cóncava al exterior, presenta, sin embargo, dobladas sus dos partes extremas, según adecuadas curvaturas para formar dos terminales, de los cuales uno sirve como articulación y otro para efectuar el cierre.

4ª.- Un sujetador para el cabello.

10. Según se describe y reivindica en la presente memoria descriptiva, que consta de cuatro hojas, foliadas y escritas a máquina por una sola cara, acompañadas de una lámina de dibujos.

Madrid, a 16 de noviembre de 1951.-

TEODORO SIMON ROSA.

p.a.

JAIME ISERN MIRALLES

P. E.

Fig. 1

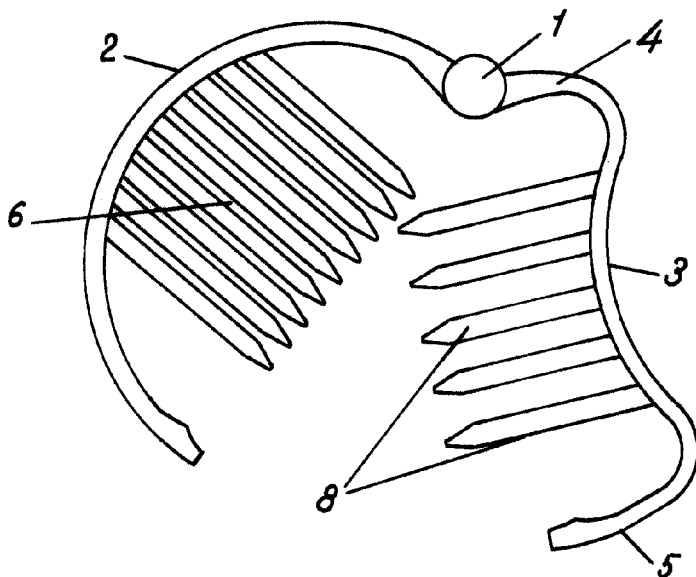


Fig. 2

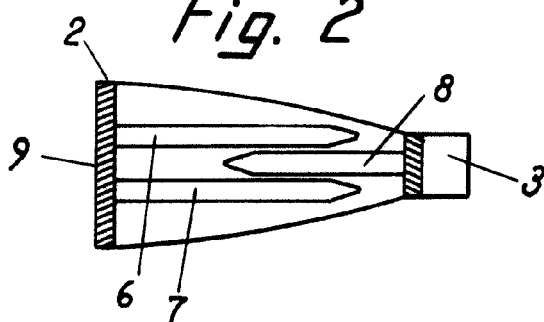
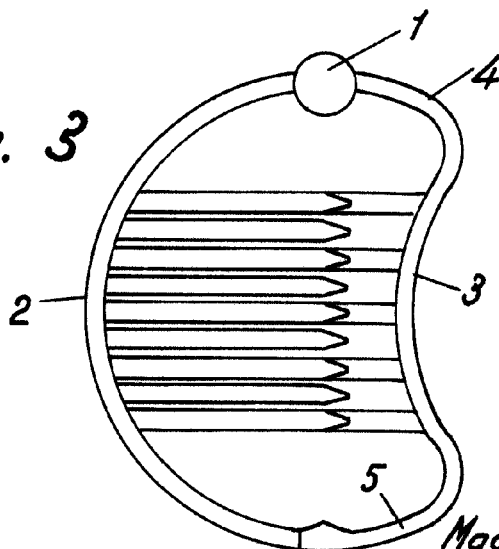


Fig. 3



Madrid, 19 Noviembre 1951
p.p. Jaime Isern