

28837



28837

MEMORIA DESCRIPTIVA

MODELO DE UTILIDAD.

PAIS : ESPAÑA.

DURACION : 20 AÑOS.

OBJETO : "PINZAS PARA CASTRAR EQUIDOS Y RUMIANTES MACHOS".

A nombre de : DON FRANCISCO JATIVA MARIN.

Residente en: ALBAIDA (Valencia), Elías Tormo, 2.

Nacionalidad: ESPAÑOLA.



Tiene por objeto este Modelo de Utilidad la protección en España, Protectorado y Colonias, de unas pinzas para castrar equinos y ruminantes machos, mediante las cuales, de una manera cómoda, práctica y sencilla, se consigue el fin propuesto, comprimiendo las venas y arterias testiculares.

Para ello, se derriba al animal sobre un costado y convenientemente sujeto, se coge el cordón testicular cubierto por la piel y demás envolturas con ambas manos, estando el testículo en el fondo de las bolsas.

Las manos estarán suficientemente separadas para que pueda colocarse la pinza entre las dos manos, transversalmente a la dirección del cordón, quedando éste entre ambas ramas de la pinza, que previamente con una llave se habrán separado lo suficiente. A continuación y sosteniendo con la palanca que se habrá colocado en los vástagos, se aproximan las dos ramas de la pinza, dando vueltas al tornillo con la llave todo lo posible.

Se deja colocada la pinza durante unos minutos y después se repite la operación con el otro cordón testicular. Valiéndose de dos pinzas iguales, se puede hacer simultáneamente la operación de castrar los dos cordones testiculares.

La piel no sufre ni una ligera escoriación y el animal queda castrado debido a que las venas y arterias testiculares sufren una inflamación en los puntos donde han sido comprimidas interrumpiéndose la circulación de la sangre con la consiguiente atrofia de los testículos por falta de riego sanguíneo, origi-



nándose una gangrena seca.

Para mejor comprensión del invento, se ha dotado a esta memoria descriptiva de un plano de dibujo, en el cual la Fig: 1
30 representa una vista de frente de la pinza; la Fig. 2 un alzado sección de la misma, y la Fig. 3 una vista del mango auxiliar que se coloca en unos vástegos para la sujeción de la pinza.

La pinza consta de dos ramas 1 y 2, las cuales tienen practicadas en su parte interna y en sentido longitudinal unas hendi-
35 duras 3 y 4 en forma de medio cañón, habiéndose dispuesto en una de las ramas un pivote 5, el cual una vez colocado el cordón testicular entre ambas ramas y aproximadas éstas mediante un tornillo sin fin 6, de dos direcciones de rosca simétricas respecto al eje central, es comprimido, produciéndose una in-
40 flamación como antes se dice, quedando castrado el animal. 7 es la oquedad del tornillo 6; 8 la parte central del repetido tornillo que separa las dos direcciones de rosca diferentes; 9 la rosca interna que ajusta las pinzas al tornillo; 10 es la parte superior del tornillo de forma paralelepípedica, en la cual se
45 encaja una llave para girar el tornillo sin fin para acercar o separar las ramas de las pinzas. 11 y 12 son dos guías de las pinzas fijas en una de las ramas y que atraviesan la otra, cuyas partes salientes o vástegos ajustan en unas perforaciones 14 y 15 de una lámina metálica 13 que forma parte de la palanca auxiliar (Fig. 3), cuya finalidad es la de sostener las pin-
50 zas, y contrarestar la fuerza producida en el lado opuesto por la llave que hace girar el tornillo apoyando la palanca contra los vástegos; 17 es el mango de la palanca y 16 la abrazadera que presiona el mango de madera sobre la chapa metálica 13 para
55 que no se escape.

Descrita suficientemente la naturaleza del invento y el



modo de llevarlo a la práctica, se hace constar que las disposiciones anteriormente indicadas, son susceptibles de modificaciones de detalle sin que por ello se altere la esencia del invento, haciéndose constar asimismo que la hoja de dibujo se acompaña a título de ejemplo demostrativo; pero no limitativo.

REIVINDICACIONES

1ª.- Pinzas para castrar equidos y rumiantes machos, caracterizadas por dos ramas, las cuales tienen practicadas en su parte interna y en sentido longitudinal unas hendiduras en forma de medio cañón, habiéndose dispuesto en una de las ramas un pivote, de modo que colocado el cordón testicular entre dichas ramas sea comprimido, produciéndose una inflamación en las venas y arterias testiculares interrumpiéndose la circulación de la sangre con la consiguiente atrofia de los testículos por falta de riego sanguíneo, originándose una gangrena seca, quedando castrado el animal.

2ª.- Pinzas como las de la reivindicación anterior, caracterizada por un tornillo sin fin que atraviesa las dos ramas transversalmente, en uno de cuyos extremos encaja una llave para girar el tornillo con objeto de separar las ramas en la fase previa o acercarlos en el momento de la operación de un modo gradual.

3ª.- Pinzas como las de las reivindicaciones anteriores, caracterizadas por dos guías fijas en una de las ramas y que atraviesan la otra, cuyas partes salientes o vástagos sirven para colocar una palanca compuesta de mango, abrazadera y una chapa metálica, estando dotada ésta de dos perforaciones que son las que encajan en los vástagos, siendo la finalidad de la citada palanca la de sujetar las pinzas y contrarrestar la fuerza producida en el lado opuesto por la llave que hace girar el

28837 NO



tornillo.

4^a. - "PINZAS PARA CASTRAR EQUIDOS Y RUMIANTES MACHOS".

Madrid, 17 de noviembre de 1.951

FRANCISCO JATIVA MARIN

P. A.
JULIO DE PABLOS

E.P.
[Handwritten signature]

Escala Variable

28837

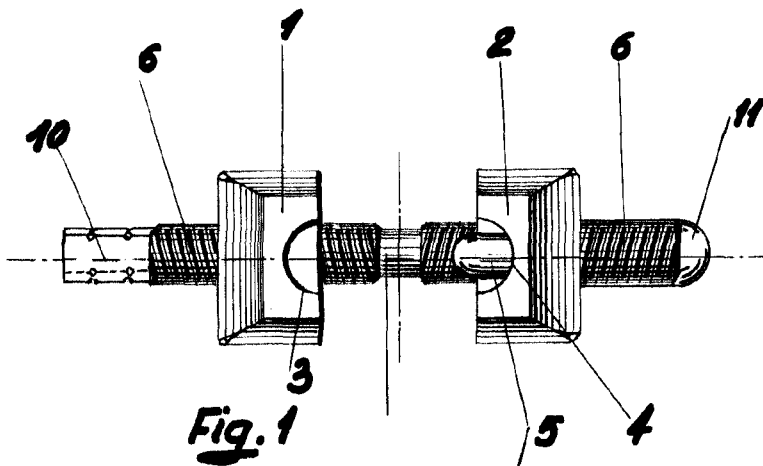


Fig. 1

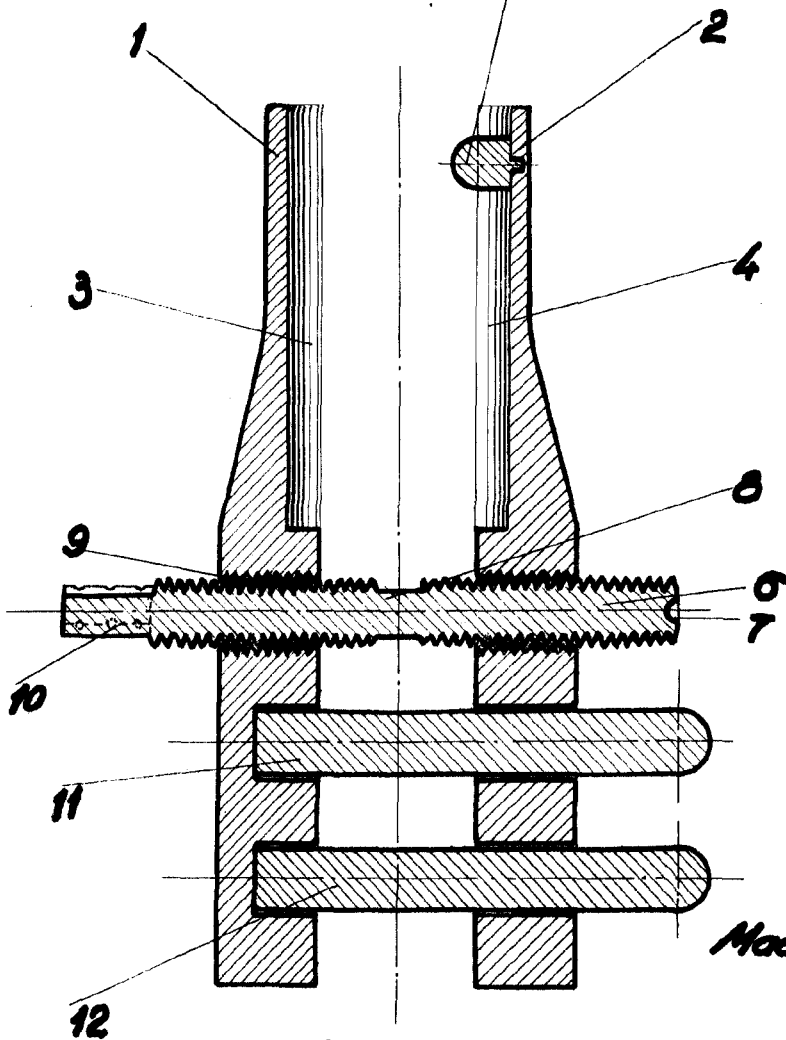


Fig. 2

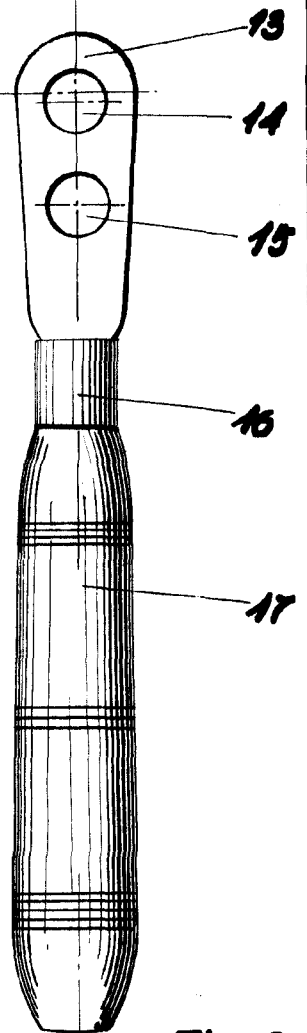


Fig. 3

Madrid, Noviembre 1.951

P.A.

JULIÁN BLOS

D.P. Justicia