

- 1 - 28834



28834

MEMORIA DESCRIPTIVA  
que se acompaña  
a la solicitud de  
un MODELO DE UTILIDAD, por VEINTE AÑOS en España,  
a favor de  
D. Remigio Sombria Martín, residente en SEGOVIA,  
Gascos, 1

por

UN NUEVO FUTBOLIN

-----  
Inventor: el solicitante, de nacionalidad española.-  
-----



La invención a que se refiere la presente Memoria, constituye una novedad industrial, con características y ventajas que la hacen merecedora del privilegio de explotación exclusiva que por ella se solicita, de acuerdo con las prescripciones del vigente Estatuto de Propiedad Industrial de 26 de julio de 1929, texto refundido, publicado en 30 de abril de 1930.

El nuevo futbolín que se va a describir en el curso de la presente Memoria, con ayuda de los dibujos que a la misma se acompañan, indudablemente representa una notable novedad dentro de los juegos de este género y, por su gran utilidad, está llamado a alcanzar un primordial papel en la industria de juegos y juguetes.

En los dibujos adjuntos se representan tres figuras, la 1ª de las cuales muestra el cuerpo completo del futbolín, la 2ª el mismo cuerpo abierto, dejando ver su interior, y la 3ª el modelo de una de las figuras que representan los jugadores, vista de frente y de costado, y la pelota.

Con el n° 1 se señalan las varillas utilizadas para el movimiento de los jugadores; el n° 2 señala las dos porterías; el n° 3 los orificios destinados a la entrada de la pelota; el n° 4 es el fondo inferior de la caja; el n° 5 dos barreras, y el n° 6 la puerta por donde pueden sacarse las pelotas que ya han marcado "goles".

El futbolín o fútbol de mesa que se desea proteger mediante la presente solicitud de Modelo de Utilidad, está formado esencialmente por un conjunto que consta de dos cuerpos unidos entre sí. Este conjunto tiene forma rectangular y su parte superior está atravesada por un número de varillas que, atravesando a su vez las figuras de los jugadores, imprimen movimiento a éstos. A los lados correspondientes figuran dos porterías, cuyo fondo está constituido por un orificio destinado a la entrada de la pelota.



35

El cuerpo inferior del conjunto del juego tiene la característica especial de estar formado por un tablero de forma de ángulo diedro, con inclinación de atrás hacia adelante, llevando a sus lados dos barreras. Por último, en este cuerpo inferior se depositan las pelotas que, por haber marcado "goles", caen por los orificios 3.

40

La finalidad principal del juego que se está describiendo consiste en que, una vez que la pelota ha llegado al depósito referido, no puede emplearse nuevamente en el juego hasta que lo desee la persona que lo explota, ya que no pueden extraerse por los orificios 3, pues lo impiden las barreras 5 que giran sólo hacia el centro del fondo y no hacia atrás y, depositadas en el fondo referido, no pueden sacarse sino a través de la puerta 6, cerrada con llave.

45

Esta finalidad se desprende del funcionamiento del juego a que esta Memoria se refiere, y que es como sigue:

50

Las personas que participan en el juego manejan los jugadores mediante las varillas 1, en la forma acostumbrada en esta clase de juegos y, una vez que la pelota queda introducida en una de las dos porterías 2, cae por el orificio 3 al fondo interior de la caja, atravesando las barreras 5, de fácil movilidad y, teniendo en cuenta que el referido fondo tiene forma de ángulo diedro, con inclinación de atrás hacia adelante, la pelota discurre en esta dirección, hasta quedar detenida por la pared anterior del fondo. La referida disposición del fondo de la caja, su inclinación y las barreras citadas hacen que la pelota pueda bajar al depósito, evitándose al mismo tiempo su retroceso. De este modo la pelota, una vez llegada a dicho depósito, no puede ser utilizada de nuevo por las personas que intervienen en el juego hasta tanto no la saca de allí el poseedor de la llave del tablero o persona que explota el juego.

55

60

65

La originalidad descrita representa, por tanto, una ven-

28834



70

taja de notable interés para las personas dedicadas a la explotación del fútbolín, y constituye asimismo un gran atractivo para el público jugador, por hacerse el juego más ameno e interesante.

75

El fútbolín descrito tiene como dimensiones un metro de largo, medio de ancho y veinte centímetros de alto, con el fin de adaptarlo fácilmente a mesas y otros muebles, pero claro es que puede fabricarse en las medidas deseadas, de acuerdo con el emplazamiento que haya de dársele en cada caso.

80

Hecha la descripción precedente, es preciso añadir que los detalles de realización de la idea expuesta, pueden variar, sin que por ello cambie la esencia de la invención, que es la que se desprende de los párrafos que anteceden y la que se reivindica en la siguiente

N O T A

-----

85

En resumen: el MODELO DE UTILIDAD que se solicita, recaerá sobre las siguientes reivindicaciones:

90

1ª.- Un nuevo fútbolín, caracterizado por estar constituido por un conjunto formado por dos cuerpos unidos entre sí, el superior de los cuales está atravesado por un número de varillas que, atravesando a su vez las figuras de los jugadores, imprimen movimiento a éstos, y por dos porterías con los correspondientes orificios destinados a la entrada de la pelota.

95

2ª.- Un nuevo fútbolín, según la reivindicación 1ª, caracterizado porque el cuerpo inferior del conjunto está constituido por un tablero formado por dos rampas inclinadas en forma de ángulo diedro, con inclinación de atrás hacia adelante y por dos barreras que puede atravesar la pelota, pasando por debajo para depositarse en el centro del tablero referido.

3ª.- Un nuevo fútbolín, según las reivindicaciones anteriores, caracterizado porque la pelota, una vez que ha atra-

28834



- 5 -

100

vesado el orificio de la portería, y gracias a la disposición e inclinación del tablero que por a las rampas, discurre por ellas, venciendo la escasa resistencia de las barreras y yendo al fondo del tablero, no pudiendo sacarse de allí, ya que las barreras no permiten su paso hacia los edificios del tablero de juego, siendo necesario, para sacarlos, abrir con su llave la puerta del lugar donde quedan depositados.

105

4º.- Se reivindica, por último, como objeto sobre el que ha de recaer el MODULO DE UTILIDAD que se solicita, UN NUEVO PUEROLIN.

110

Todo conforme queda descrito en la presente Memoria, que consta de cinco páginas escritas a máquina y dibujos que se acompañan.

Madrid, 27 de noviembre de 1901.

ALFONSO UNGRIA

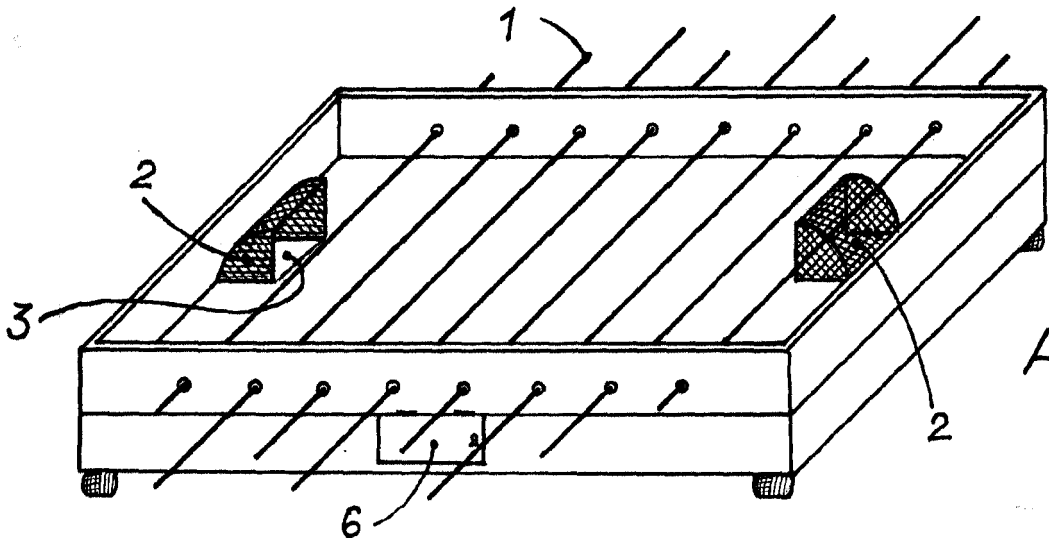


FIG. 1ª

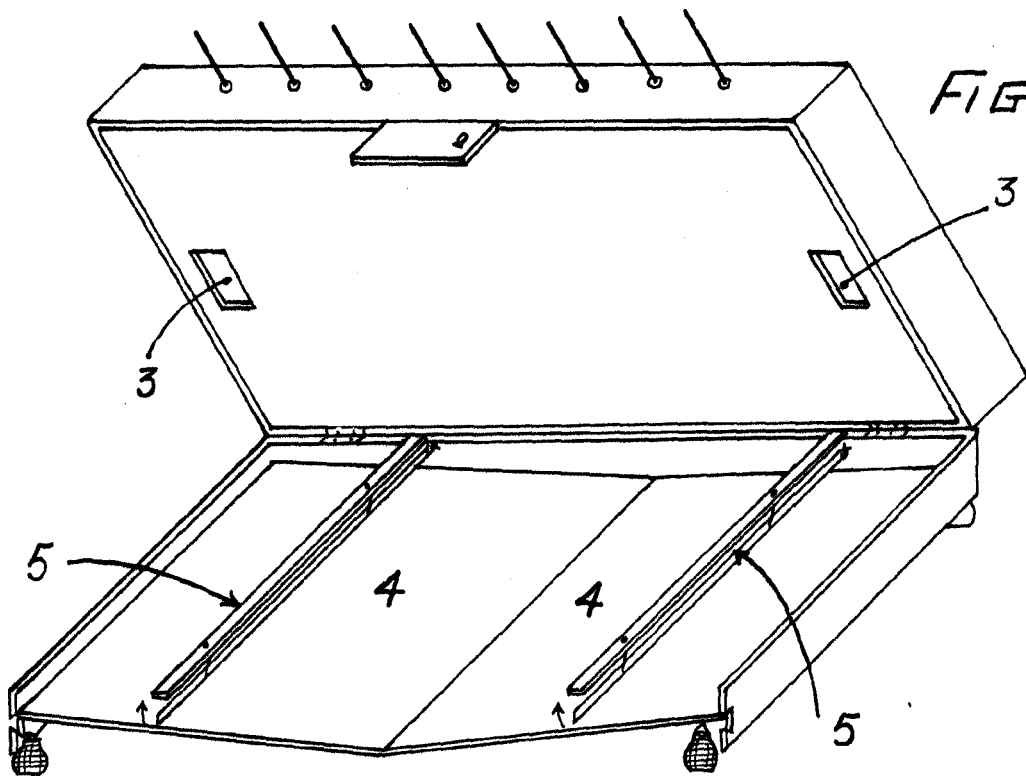


FIG. 2ª



28834

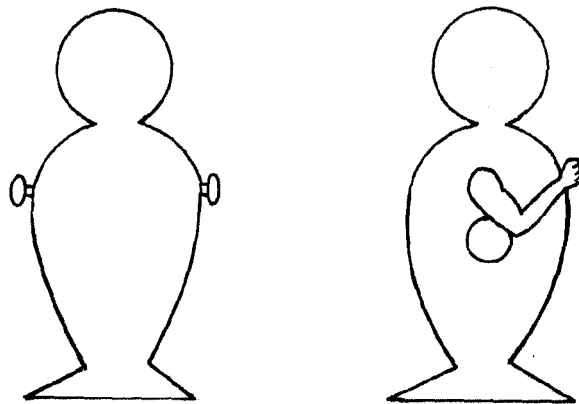


FIG. 3ª

ESCALA VARIABLE

MADRID, 17 de noviembre de 1910

ALFONSO UGARTE