

28829



28829

MODELO DE UTILIDAD

por VEINTE años

a favor de Doña Soledad Ortega Gonzalez, de nacionalidad española residente en Madrid, calle Canarias nº 37, por «PETO-MUESTRARIO PERFECCIONADO»

M e m o r i a d e s c r i p t i v a

La presente invención se refiere a un peto-muestrario perfeccionado que responde a un principio de trabajo y constitución completamente distinto de todos los sistemas conocidos hasta el presente, mejorando a los mismos, tanto por su funcionamiento como duración y economía en la fabricación.

5.-

El nuevo peto de la invención, está constituido por un torso, preferentemente femenino, concebido por prensado de cartón, moldeado en plástico o por los elementos o medios que la práctica pudiera aconsejar.

10.-

El mencionado torso, en su parte inferior, deja ver un apéndice cilíndrico, sujeto al mismo a través de una perforación y obturada ésta por la cabeza del apéndice propiamente dicho, el cual encaja en un cuerpo tubular previsto de su correspondiente base o peana de sustentación.



Con miras a la inmovilización del apéndice en el seno del cuerpo tubular, se ha dispuesto en uno de los costados y a una altura conveniente, una perforación roscada coincidente en diametro y rosca con un elemento de fijación.

5.- Para la mejor comprensión de la presente memoria descriptiva, se acompaña un dibujo en el que, esquemáticamente y tan solo a título de ejemplo se representa un caso práctico de realización del objeto de la invención.

10.- En dicho dibujo, la figura 1ª representa una vista, mitad en perspectiva y mitad en sección del torso; la figura 2ª una vista del elemento tubular con su correspondiente base o peana y la figura 3ª es el elemento de fijación.

15.- El torso -1- representa en su parte inferior, un resfuerzo -2- en cuyo centro campea un apéndice cilíndrico -3-, provisto de una cabeza obturadora -4-. Con -5- queda representado el cuerpo tubular de sustentación con su boca -6- de mayor diametro a fin de facilitar la maniobra de quita y pon del apéndice -3-. Dicho cuerpo tubular -5- presenta una perforación -7- donde ejerce su misión el elemento de fijación -9- representando asimismo con -8- la peana o base del conjunto formado.

20.-

25.- La utilización del nuevo peto muestrario es en líneas generales la siguiente: se acopla el torso -1- a través del apéndice -3- que figura dispuesto en su parte inferior -2-, en el cuerpo tubular -5- por medio de la boca -6- quedando el mencionado apéndice -3- debidamente inmovilizado, merced a la acción ejercida desde el exterior por el nervio roscado -9- a través de la perforación -7-.

30.- La configuración de esta clase de petos muestrarios permitirá su fabricación con materiales completamente distintos de los usados hasta el presente, por ejemplo plásticos



y toda clase de metales y maderas resultando su fabricación y montaje muy económicos, su funcionamiento seguro y de gran duración.

Serán independientes del objeto del presente modelo de utilidad los materiales, formas y dimensiones tanto absolutas como relativas del torso y sus partes y, en general todo cuanto no altere, cambie o modifique la esencialidad de la invención.

NOTA

Se declaran de novedad y propiedad para todo el territorio nacional, sus colonias, protectorado y dominios, las siguientes,

REIVINDICACIONES

1.- Peto - muestrario perfeccionado que se caracteriza por estar constituido por la representación corpórea de un torso humano, preferentemente femenino, concebido en particular de materia plástica traslúcida, que en su parte inferior debidamente reforzada lleva dispuesto un apéndice o saliente el cual encaja a modo de quita y pon en un cuerpo tubular provisto de su correspondiente base o peana de sustentación, inmovilizando al citado apéndice, la acción de un elemento de fijación rosca-do que ejerce su cometido a través de una perforación de igual índole, dispuesta en una de las paredes del mencionado cuerpo tubular.

2.- PETO MUESTRARIO PERFECCIONADO.

Todo ello conforme se describe y reivindica en la memoria que antecede que consta de TRES hojas escritas por una sola de sus caras y un plano ilustrativo.

Madrid 17 de Noviembre de 1951

Soledad Ortega

28899



Fig. 1^a

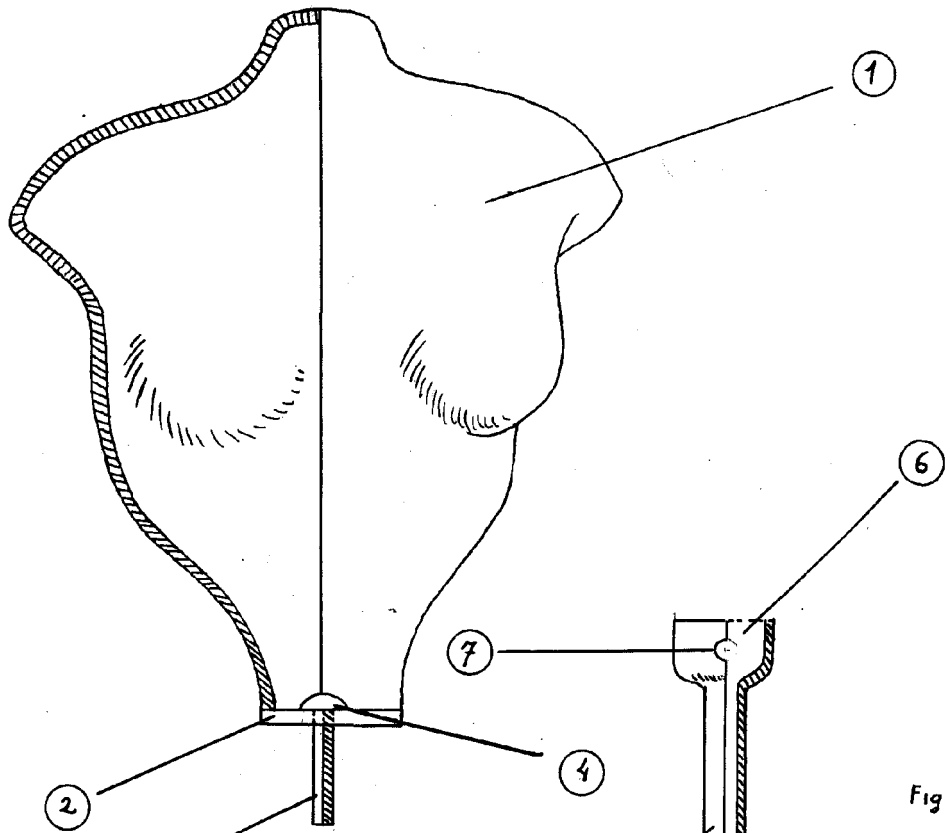


Fig. 3^a

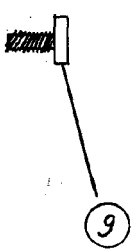
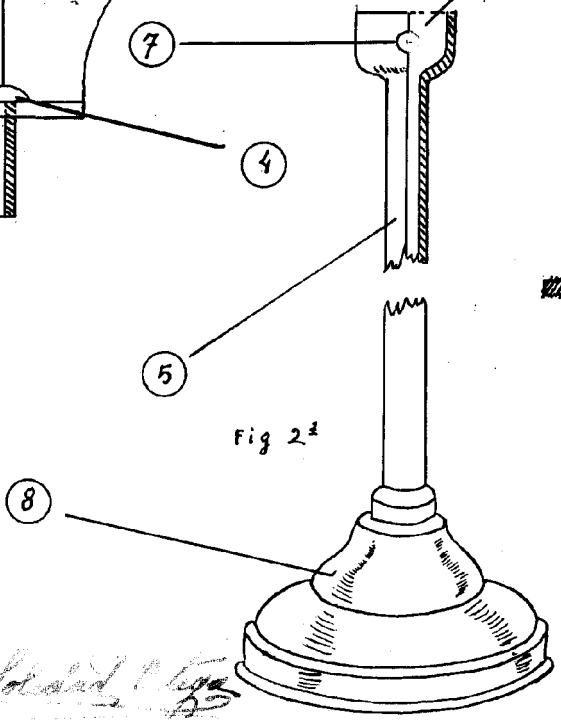


Fig. 2^a



Harold Lloyd
35