

28827



Memoria Descriptiva

para

un Modelo de Utilidad

a favor de

Don Pablo Menzel Luttenauer

residente en

Madrid, Hortaleza, 71

por:

• DISPOSITIVO PARA LA PRESENTACION DE IMPRESOS MULTIPLES •

=====

28827

10 NOV.



5 El presente modelo de utilidad se refiere a un dispositivo para la presentación de impresos múltiples, el cual permite en un espacio reducido poder, por ejemplo, presentar un mapa general de una zona extensa y sucesivamente sustituirle por los parciales, en mayor escala, de las partes en que se dividan aquellos, sin necesidad de desplegar ni desdoblar ningún pliego, ya que tanto ese mapa general, a que como ejemplo nos referimos, como los parciales que presentan ampliadas sus distintas zonas, se forman por el acoplamiento de piezas rectangular independiente que van montadas, las que forman cada mapa, en un bastidor secundario que desplazado convenientemente en otro principal que soporta y guía a aquellos, permite dejar visibles las fracciones rectangulares que constituyen el mapa que interese, superpuestas sobre las correspondientes a los otros.

10
15 Esencialmente las características del dispositivo que se reivindica y los elementos que le componen son los siguientes:

20 - dos piezas de metal o plástico, que se sujetan entre sí por tornillos y forman el estuche-marco o caja, que contiene el dispositivo, el cual queda cubierto por dos láminas de material transparente, encajadas en tal estuche cerrándole por su anverso y reverso, cuyas dos partes dejan entre sí dos ranuras laterales por las que salen al exterior las lengüetas de manejo del dispositivo.

25 - un bastidor principal que se compone de dos parejas de largueros superpuestos laterales y otra de centrales,

28827



unidos entre sí por piezas transversales o nervios, cuyos elementos suelen ser de cartón, llevando los largueros en sus extremos tacos de madera, que refuerzan sus esquinas, a la vez que sirven de asiento al marco-estuche.

5

- tantos bastidores secundarios como mapas parciales o análogos tenga el dispositivo, formados por dos guías longitudinales paralelas doble como los largueros y otras transversales, cuyos extremos sobresalen por las ranuras del marco-estuche y forman los agarraderos para mover tal bastidor, yendo pegadas a lo largo de esas guías tantas piezas rectangulares como fracciones comprenda cada mapa parcial.

10

- las parejas de guías longitudinales de cada bastidor secundario comprenden en su interior a los nervios del principal, mientras que la guía transversal queda comprendida entre las parejas de larguero de éste, de modo que los bastidores secundarios pueden moverse paralelamente así mismo, guiados en el bastidor principal.

15

- las fracciones rectangulares del mapa general y del que hace sus veces en el reverso, van directamente sujetas en los largueros del bastidor principal.

20

- las guías longitudinales de los bastidores secundarios van pegadas en las fracciones rectangulares de cada serie de éstas a diferentes distancias de sus bordes laterales, de modo que todas las guías formen dos grupos, que se alojan entre el larguero central del bastidor principal y los laterales del mismo.

25

Dentro de las características principales del



10 NOV.

5

dispositivo que se reivindica caben múltiples modalidades de ejecución según la aplicación a que se destine (la indicada de presentar un mapa general y los parciales que se deseen, cuadros estadísticos generales y desglose de los mismos, figuras de conjunto y ampliación de detalles que interesen, tablas numéricas y en general impresos o dibujos de cualquier clase) así como hacerlos de los tamaños formas y materiales que se juzguen apropiados; pero como cualesquiera de esas variaciones, así como las que pueden hacerse en detalles de presentación u organización, no afectan a la esencialidad reivindicada, los diversos dispositivos que se establezcan con cualesquiera de esas modificaciones no serán sino variantes igualmente comprendidas y protegidas por el presente registro.

10

15

En esta idea, las adjuntas figuras corresponden únicamente a una forma de ejecución, sin carácter alguno limitativo, que se presenta a título de ejemplo de realización para concretar cuanto se dice en esta memoria.

20

La fig. 1 presenta las vistas por su anverso y reverso del conjunto del dispositivo.

La fig. 2 ilustra la proyección en planta de la caja del dispositivo.

La fig. 3 muestra la lámina de celuloide que cubre los mapas.

25

La fig. 4 representa la proyección en planta y sus cortes longitudinal y transversal del bastidor principal, en que va montado el sistema de piezas que constituye el mapa múltiple.



La fig. 5 detalla el montaje de cada una de las tiras que forman los mapas, de sus guías y de la pieza transversal que sirve para mover ese conjunto y constituye un bastidor secundario.

La fig. 6 corresponde a un corte longitudinal de ese bastidor y de su pieza transversal y al mismo tiempo indica esquemáticamente la posición relativa de las diversas tiras que forman cada mapa.

Con referencia a dichas figuras y a los números que sobre ellas designan los detalles interesantes de los elementos representados, la descripción del dispositivo que se reivindica es como sigue:

La pieza 1 y 2 de metal o plástico van sujetas entre sí por los tornillos 3 formando la caja o estuche-marco que contiene el dispositivo, que queda a la vista por las ventanas 4, cubiertas por las láminas 5 de material transparente, que llevan en las esquinas los entrantes 6 para dejar pasar los indicados tornillos.

Encajadas así esas dos partes 1 y 2, dejan unas ranuras laterales por las que salen las lenguetas 7 de manejo del dispositivo. Como se observa en la figura 1 la diferencia entre el anverso y reverso de la caja así formada, es que en aquel van marcados una G (que corresponde al mapa general de conjunto) y las cifras 1 a 6, mientras que en el reverso los números que constan son del 7 al 13.

Los elementos contenidos en el interior de la caja formada por las piezas 1, 2 y 5, van montados en el bastidor



principal a que corresponde la figura 4.

5 Dicho bastidor se compone de las parejas de largueros superpuestos laterales 8 y 9 unidos, entre sí por los nervios 10, cuyos elementos son usualmente de cartón, llevando los largueros 8 en sus extremos los tacos 11 de madera que a la vez que les refuerzan, sirven de asiento al marco-estuche o caja del dispositivo.

10 En este bastidor principal se mueven los bastidores secundarios (fig.5) portadores, cada uno de ellos, de las tiras rectangulares 12 que forman cada uno de los mapas parciales.

15 Cada bastidor secundario está constituido por las guías longitudinales 13 (dobles como los largueros 8) y la transversal 14 que sirve para mover tal bastidor y sobresale por sus extremos a uno y otro lado del marco-estuche según las lengüetas 7 (fig.1).

20 Las guías 13 comprenden en su interior a los nervios 10, mientras que la transversal 14 queda comprendida entre los largueros 8 y 9, de modo que cada bastidor secundario, puede moverse paralelamente así mismo guiado en el bastidor principal.

25 Cada uno de esos bastidores secundarios es portador de las diversas tiras rectangulares 12 que forman un mapa parcial. Las tiras del mapa general(G), y las del parcial 7 van sujetas directamente en los largueros 8 y 9. Las que constituyen otro cualquier mapa van pegadas en un bastidor auxiliar (por ejemplo el que tiene sus piezas guías en el cos-

- 28827



tado izquierdo de los dos grupos de ellas). Debe observarse que cuando se presenta ese mapa G (o el 7 por el otro lado), todas las guías transversales 14, y por tanto sus lengüetas 7, quedan en la parte inferior es decir, debajo de la G (o del 7) no hay ninguna lengüeta.

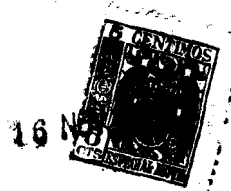
5 Cuando se suben las que quedan debajo del 1, las tiras rectangulares unidas al correspondiente bastidor montan sobre las que antes se veían y se presenta el mapa parcial número 1. Así ocurre sucesivamente con los restantes. Como se observa en la fig. 6, los rectángulos correspondientes al mapa 6 y pegados en el sexto bastidor secundario montan o quedan solapados sobre los fijados en el bastidor 5, estos sobre los del 4 y así sucesivamente lo que permite formar cada mapa cubriendo el de número inmediatamente inferior.

10 Tal cosa es posible porque como muestra la fig. 5 las guías longitudinales 13 no cubren más que una parte de la tira 12 y en las distintas series de estas tiras, que constituyen cada mapa parcial, van pegadas o sujetas en distinto sitio, de modo que entre todas cubren los nervios 10 formando dos grupos encajados respectivamente entre los largueros 8 de un lado y los 9 y entre estos y los 8 del otro lado. Además esas diversas tiras rectangulares 12 están colocadas formando grupos superpuestos en los que en cada uno queda debajo la correspondiente a las lengüetas 7 más altas, con lo cual puede realizarse la superposición de las que forman cada mapa sobre las anteriores de la manera antes indicada.

15 Debajo de la parte 15 del marco-estuche se

28827

- 7 -



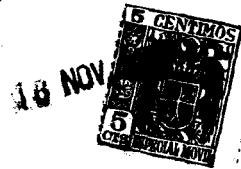
aloja y queda cubierta por aquella el grupo de fracciones rec-
tangulares que al ir dando a los distintos bastidores auxilia-
res el desplazamiento correspondiente a formar los mapas cuyas
fracciones soportan, tienen que quedar constituyendo la parte
inferior de los mismos.

5

#####

#####

##



N O T A

El presente modelo de utilidad comprende las siguientes reivindicaciones:

5 1.- Dispositivo para la presentación de impresos múltiples, caracterizado porque está constituido por dos piezas de metal o plástico, que se sujetan entre sí por tornillos, forman el estuche-marco que contiene el dispositivo, y presenta dos grandes ventanas por las cuales, a través de láminas de material transparente, dejan ver los mapas o impresos que interesen, cuyas láminas van encajadas en el estuche, cerrándolo por su anverso y reverso, mientras que entre las dos partes del marco dejan dos ranuras laterales, por las que salen al exterior las lenguetas del manejo del dispositivo.

15 2.- Dispositivo para la presentación de impresos múltiples, según la reivindicación anterior, caracterizado porque en el interior del marco-estuche se aloja un bastidor principal, compuesto de dos parejas de largueros superpuestos laterales y otra de centrales unidos entre sí por piezas transversales o nervios, cuyos largueros llevan tacos de refuerzo en sus esquinas, que a la vez sirven de asiento al marco-estuche, que así sujeta el bastidor,

20 3.- Dispositivo para la presentación de impresos múltiples, según reivindicaciones anteriores, caracterizado porque en ese bastidor principal van montados tantos secundarios como mapas parciales o análogos tenga el dispositivo, yendo formado cada uno de ellos por dos guías longitudinales paralelas, dobles como los largueros, y otras transversales, cuyos extremos sobresalen por las ranuras del marco-estuche y

25

28827



forman los agarraderos para mover cada bastidor, yendo pegadas, a lo largo de esas guías, tantas piezas rectangulares como fracciones comprenda cada mapa parcial o análogo.

5
10
4.- Dispositivo para la presentación de impresos múltiples, según las reivindicaciones anteriores, caracterizado porque, el montaje de cada bastidor secundario en el principal, se realiza de modo que entre las parejas de guías longitudinales de cada uno de aquellos, van comprendidos los nervios del principal, mientras que la guía transversal de los mismos queda sujeta entre las parejas de largueros del principal, en forma que guiados por éste pueden moverse los bastidores secundarios paralelamente así mismo y al borde del marco-estuche.

15
5.- Dispositivo para la presentación de impresos múltiples, según las reivindicaciones anteriores, caracterizado porque las fracciones rectangulares de mapa o análogo general, y del que hace sus veces en el reverso del dispositivo, van sujetas directamente en los largueros del bastidor principal.

20
25
6.- Dispositivo para la presentación de impresos múltiples, según las reivindicaciones anteriores, caracterizado porque las guías longitudinales de los bastidores secundarios, van pegadas en las fracciones rectangulares de cada serie de éstas a diferentes distancias de sus bordes laterales, de modo que todas las guías formen dos grupos que respectivamente se alojan entre el larguero central del bastidor principal y los laterales del mismo.



5

7.- Dispositivo para la presentación de impresos múltiples, según las reivindicaciones anteriores, caracterizado porque las tiras rectangulares, que forman las fracciones de cada mapa parcial, van montadas de modo que las que corresponden al bastidor que se mueve con las lengüetas superiores solapan a las sujetas directamente en el bastidor principal; aquellas son solapadas a su vez por la del bastidor cuyas lengüetas ocupan el segundo lugar, contando desde arriba, y así sucesivamente.

10

8.- " Dispositivo para la presentación de impresos múltiples ".

Según se describe y reivindica en el presente modelo de utilidad y se ilustra con los planos que al mismo se acompañan.

15

Consta el presente modelo de diez hojas foliadas y escritas a máquina por una sola de sus caras.

Madrid, a 16 de Noviembre de 1951.

GUILLERMO ROED
d. p.

A handwritten signature in dark ink, appearing to be 'Guillermo Roed', written over the typed name.

28827

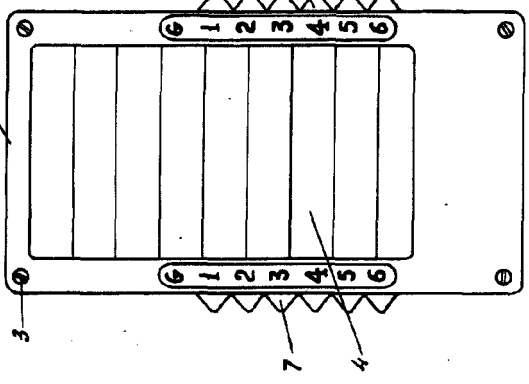


Fig. 1

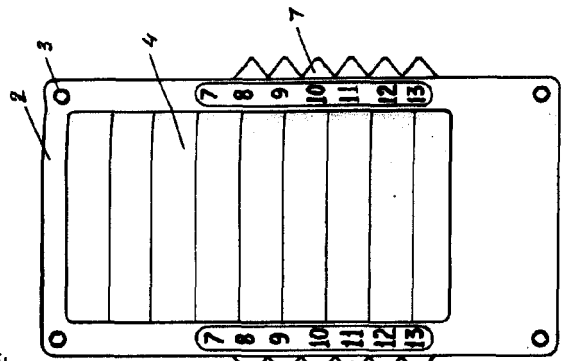


Fig. 2

Fig. 2

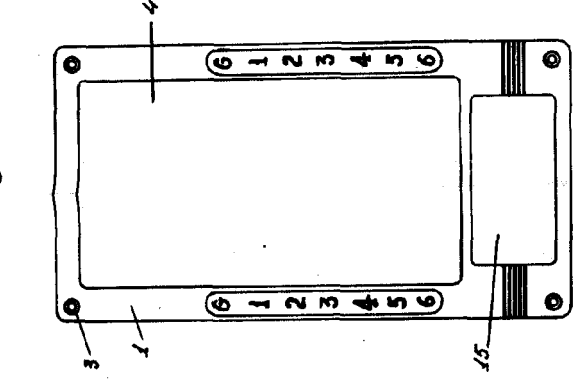


Fig. 3

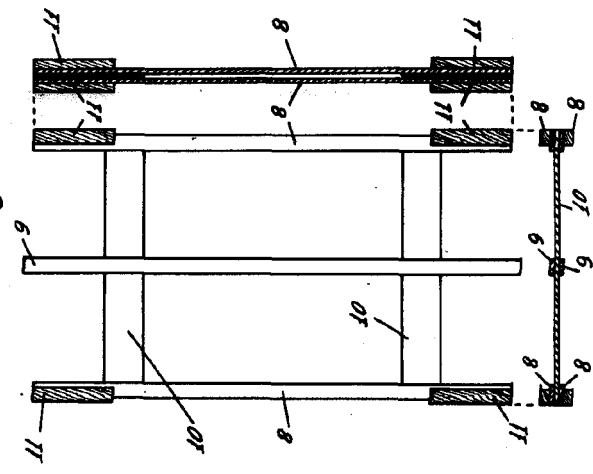
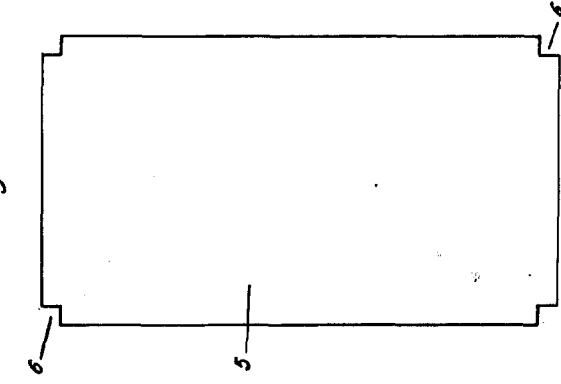


Fig. 5

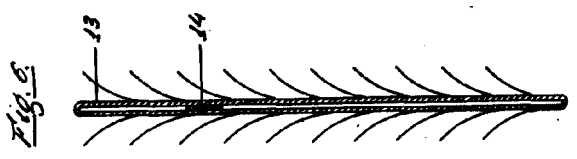
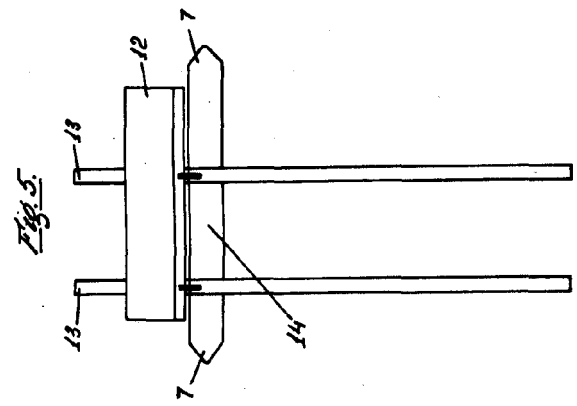


Fig. 6



28827