

MODELO DE UTILIDAD

## MEMORIA DESCRIPTIVA

sobre:

" Mesa plegable ".

=====

Solicitantes : HIJOS DE J. E. BUSCA, S.A., residentes  
en Zumárraga, Guipúzcoa.

=====

La presente solicitud de Modelo de Utilidad se refiere a una mesa plegable, cuyos detalles se representan en el adjunto dibujo, en el que:

Fig. 1 es una vista inferior en planta.

5.

Fig. 2 representa asimismo la vista desde abajo



15 NOV

según fig. 1, pero sólo la parte central mostrando los 3 piés plegados.

Fig. 3 es una vista en alzado de la mesa desplegada, en disposición de ser utilizada, y

10. Fig. 4 representa dicho alzado con la mesa completamente plegada, fuera de servicio.

Como se podrá apreciar en los dibujos la mesa plegable según invento se compone de un tablero compuesto de tablas 1' pertenecientes a las partes laterales plegables del tablero, una tabla central fija 1 que se une a las partes plegables del tablero por medio de las bisagras 5, sirviendo de sujeción y apoyo tres piés, uno fijo 2 y dos giratorios 3, preferentemente en forma de tubos metálicos curvados horizontalmente en su parte superior y uniéndose los piés 3 en su punto de intersección en forma de articulaciones que permiten girar dichos dos piés móviles 3, que en servicio forman ángulo con la dirección de las tablas, hasta alinearse en la dirección del pié fijo 2, pudiendo de este modo plegar también las partes laterales del tablero de la mesa.

15.  
20.  
25.

28812



15 NOV 1906

A media altura de dichos pies en forma de tubos metálicos se disponen tres estribos metálicos, igualmente con un estribo fijo y dos girando en articulaciones centrales para facilitar la operación de plegar la mesa.

30. En la cara inferior de las tablas laterales se fijan dos flejes 4 en forma de horquillas elásticas, con objeto de poder fijar en ellas los brazos horizontales de los piés giratorios 3 al desplegarse la mesa para entrar en servicio.

35.

N O T A

Descrita suficientemente la naturaleza del invento, así como la manera de realizarlo en la práctica, debe hacerse constar que las disposiciones anteriormente indicadas son susceptibles de modificaciones de detalle, en cuanto no altere su principio fundamental, siendolo que constituye la esencia del referido invento, y por lo que se solicita, Modelo de Utilidad, por 20 años, en España: "Mesa plegable"; caracterizándose por lo siguiente:

40. 1º.- Mesa plegable, caracterizándose porque se compone de un tablero compuesto de tablas (1') pertenecientes

28812



16 NOV

a las partes laterales plegables del tablero, una tabla central fija (1) que se une a las partes plegables del tablero por medio de las bisagras (5), sirviendo de sujeción y apoyo tres pies, uno fijo (2) y dos giratorios (3), preferentemente en forma de tubos metálicos curvados horizontalmente en su parte superior y uniéndose los pies (3) en su punto de intersección en forma de articulaciones que permiten girar dichos dos piés móviles (3), que en servicio forman ángulo con la dirección de las tablas, hasta alinearse en la dirección del pié fijo (2), pudiendo de este modo plegar también las partes laterales del tablero de la mesa.

2ª.- Mesa plegable, según reivindicación 1, caracterizándose porque a media altura de dichos piés en forma de tubos metálicos se disponen tres estribos metálicos, igualmente con un estribo fijo y dos girando en articulaciones centrales para facilitar la operación de plegar la mesa.

3ª.- Mesa plegable, según reivindicaciones anteriores, caracterizándose porque en la cara inferior de

28812



las tablas laterales se fijan dos flejes (4) en forma de horquillas elásticas, con objeto de poder fijar en ellas los brazos horizontales de los piés giratorios (3) al desplegarse la mesa para entrar en servicio.

70.

4<sup>o</sup>.- Mesa plegable; tal y como queda substancialmente descrito en la presente memoria e ilustrado en los dibujos que se acompañan.

Esta memoria consta de cinco hojas, escritas a máquina por una sola cara.

Madrid, 15 de noviembre 1951.

HIJOS DE J.B.BUSCA, S.A.

P.P. de J. GOMEZ ACEBO y MODET

FIG. 1

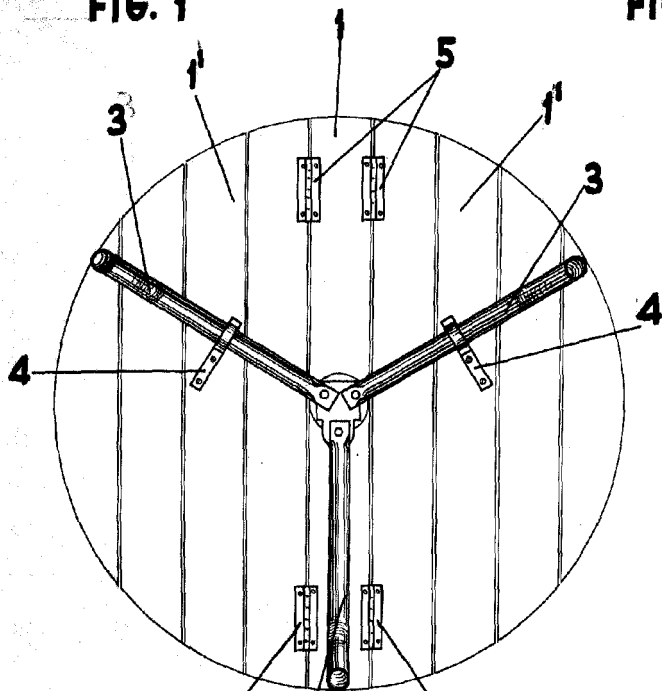


FIG. 2

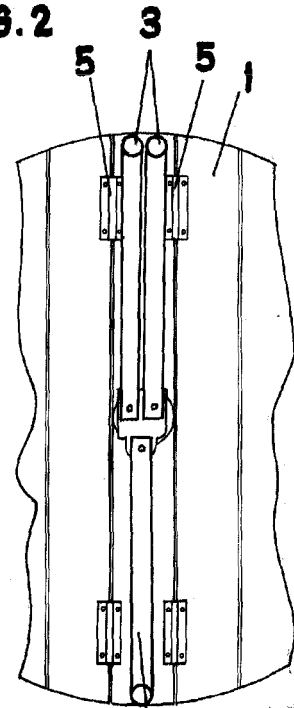


FIG. 3

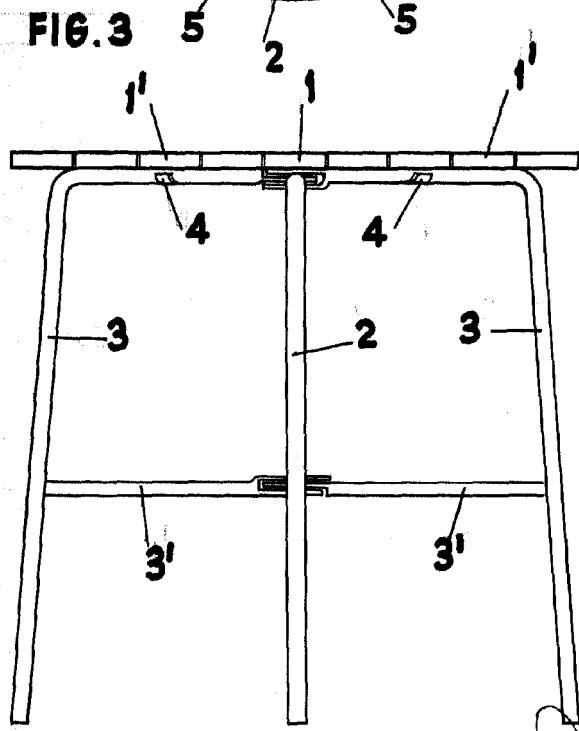
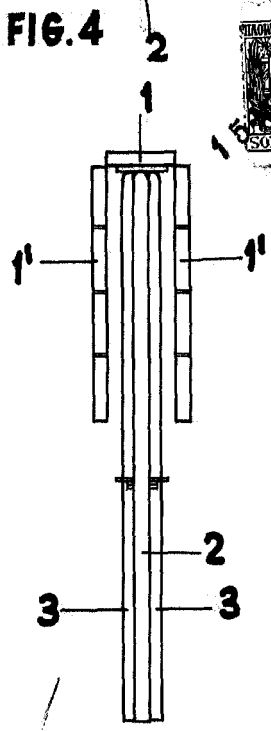


FIG. 4



*Alcala 61*



MADRID DE 15 NOV. 1951 DE 1951  
 HIJOS DE J. D. BUSCA S.A.  
 P. P.  
 P.P. de J. GOMEZ ACEBO y MARRAS