

15



51

28807

MEMORIA DESCRIPTIVA

correspondiente a la solicitud de registro en España por el plazo de veinte años que determina el vigente Estatuto de la Propiedad Industrial, de un MODELO DE UTILIDAD, a favor del súbdito español don CELSO RODRIGUEZ REGUERO, con domicilio en Madrid, calle del Marqués de Zafra, num. 39 y por

---- UN APARATO, ALIMENTADO POR ENERGIA ELECTRICA, DESTINADO A CALENTAR EL AGUA A LA SALIDA DE LOS GRIFOS.-----

* * *

Consiste el Modelo de Utilidad cuyo registro se solicita en un aparato, alimentado por energía eléctrica, destinado a calentar el agua a la salida de los grifos, y que permite suministrar de modo eficiente en pequeñas cantidades agua caliente, por lo que su uso es en extremo útil y conveniente en cocinas, cuartos de aseos, peluquerías, clínicas, laboratorios, oficinas y demás lugares donde se precisa y consume agua caliente en pequeñas cantidades.

Consta el aparato de un cuerpo central de resistencias formado por material de elevado punto de fusión en los cuales al pasar la corriente eléctrica, se genera por efecto Joule, calor, el cual se aprovecha para elevar la temperatura del agua que pase entre aquellas resistencias.

Estas resistencias tienen su asiento en dos arandelas de bakelita diametralmente opuestas, y estas arandelas a su vez van sujetas en el interior de una carcasa o depósito, también de bakelita, carcasa que en su parte superior e inferior llevará dos casquetes, uno en cada parte, de igual material plástico, y que quedaran sujetos a dicha carcasa a rosca.



28807

- 2 -

Al escudo o casquete superior se conecta un tubo o terminal de goma, de características apropiadas para que pueda ser adaptado a los grifos de diferentes diámetros o configuración en su boca de salida, adaptadcion que seproduce por un mecanismo de apriete adecuado.

El escudo o casquete inferior termina en un tapon valvula que permite graduar a voluntad la salida de agua que contenga en su interior el aparato y llevará asimismo un dispositivo para dar entrada a los cables que conducen la energia electrica.

El aparato tal y conforme ha quedado descrito permite su funcionamiento en dos regimenes distintos: uno intermitente y otro continuo, o sea que pueda obtenerse del mismo pequeñas cantidades de agua a alta temperatura, incluso en ebullicion, o obtener agua caliente de modo continuo segun va saliendo del grifo sobre el cual se ha adaptado el aparato.

Para el primero caso, basta cerrar la valvula o tapon que el aparato lleva en el escudo inferior, abriendo seguidamente la llave del grifo hasta que el deposito quede llena y comience a verter por el grifo de salida que lleva en el escudo superior, momento en el cual ha de cerrarse la llve del grifo, conectandose a la linea de alimentacion electrica el aparato. Las resistencia calentaran el agua hasta la temperatura que se desea, pudiendo incluso hervir, ya que la salida dispuesta en el escudo superior, le sirve de valvula de seguridad, sacandose el agua por el tapon-valvula situado en el escudo inferior en mayor o menor cantidad segun se abra mas o menos el mismo.

En el segundo caso, o sea en regimen continuo, se cierra la valvula inferior, y graduando el caudal de entrada mediante la llave del grifo sobre el cual va adaptado el aparato, se introduce el agua en la camara de resistencias, calentandose ra-



28807

- 3 -

pidamente y estableciendose una corriente de conveccion entre una columna de agua caliente procedente de la camara de resistencias que sale por el grifo o orificio practicado en el escudo superior, y una columna de agua fria que procedente de la tuberia y a traves del grifo de salida donde va adaptado el aparato, llega a la camara de resistencias.

La constitucion del aparato por materiales atermicos y la ausencia absoluta de partes metalicas dan al calentador un rendimiento elevadisimos, por cuanto que toda la energia calerifica que produce el cuerpo de resistencias pasa directamente al agua.

En el disefio que se acompaña se representa, a titulo de ejemplo, en cuanto a su formato y presentaciin externa, que puede adoptar la forma que mejor convenga, una vista en corte del aparato en la que: 1. es el tubo adaptador de goma al grifo de salida del agua. 2. Es el casquete o escudo superior y en él A. es el orificio o valvula de salida del agua caliente en regimen continuo y elemento de seguridad en regimen discontinuo. 3. las resistencias que forman el cuerpo de ellas que produce la energia calorifica. 5. las arandelas sobre las cuales van montadas las resistencias. 4. la carcasa o deposito sobre o en las que se roscan los casquetes o escudos superior e inferior y sobre la cual se fijan las arandelas que soportan las resistencias. 6. El escudo o casquete inferior, y en él con el numero 7 la valvula de salida para regimen discontinuo de funcionamiento. 8. es el elemento de aprieto del tubo de goma para su adaptacion a la boca del grifo de toma de agua, y por ultimo 9. es el dispositivo para dar entrada a los cables de conduccion energia.

15



28807

- 4 -

En resumen reivindicamos el recurrente en virtud de la presente solicitud de registro de MODELO DE UTILIDAD, el privilegio exclusivo de fabricacion, venta y explotacion industrial en España del objeto del mismo, por el plazo de veinte años, que determina el vigente Estatuto sobre la Propiedad Industrial, objeto que queda esencialmente caracterizado por las siguientes:

N O T A S .- REIVINDICACIONES:

PRIMERA.- Un aparato alimentado por energia electrica, destinado a calentar agua a la salida de los grifos, esencialmente caracterizado por estar compuesto de un cuerpo central de resistencias formado por material de elevado punto de fusion, resistencias que se montan sobre dos arandelas de bakelita, diametralmente opuestas, o sea una enfrente de la otra, y por que estas arandelas se colocan a su vez dentro de una carcasa o deposito tambien de material plástico.

Segunda.- Un aparato alimentado por energia electrica destinado a calentar el agua a la salida de los grifos, tal y conforme se describe en la anterior reivindicacion y asimismo esencialmente caracterizado por la circunstancia de que sobre la carcasa o deposito antes mencionada se colocan o fijan a rosca dos casquetes o escudos, uno en la parte superior y otra en la inferior, que completan y determinan la configuracion externa del aparato.

TERCERA.- Un aparato alimentado por energia electrica destinado a calentar el agua a la salida de los grifos, asimismo caracterizado por la circunstancia de que el casquete superior lleva en su terminacion un tubo o manguito de goma, de forma adecuada para ser adaptado a la boca de los grifos y con un dispositivo de sujecion mecanico para que la adaptacion sea perfecta y por que dicho casquete lleva asimismo un orificio con un dispositivo de forma con

15 N



28807

- 5 -

veniente que permita la salida de agua por él.

CUARTA.- Un aparato alimentado por energía eléctrica destinado a calentar el agua a la salida de los grifos, tal y conforme se especifica en las tres anteriores reivindicaciones, y asimismo esencialmente caracterizado por que el casquete o escudo inferior lleva en una válvula o tapón, con un dispositivo que permita abrir o cerrar el paso de salida de agua a través del mismo a voluntad para que salga mayor o menor cantidad de dicho líquido, y por que en el mismo casquete lleva otro dispositivo para dar entrada al cable alimentador de energía eléctrica y paso del mismo hasta el cuerpo central de resistencias.

QUINTA.- UN APARATO ALIMENTADO POR ENERGIA ELECTRICA DESTINADO A CALENTAR EL AGUA A LA SALIDA DE LOS GRIFOS.-

Todo tal y conforme se describe en la anterior Memoria y se representa, a título de ejemplo, en el diseño que se acompaña.

Consta esta Memoria de cinco hojas mecanografiadas por una sola cara, y una hoja de dibujos.

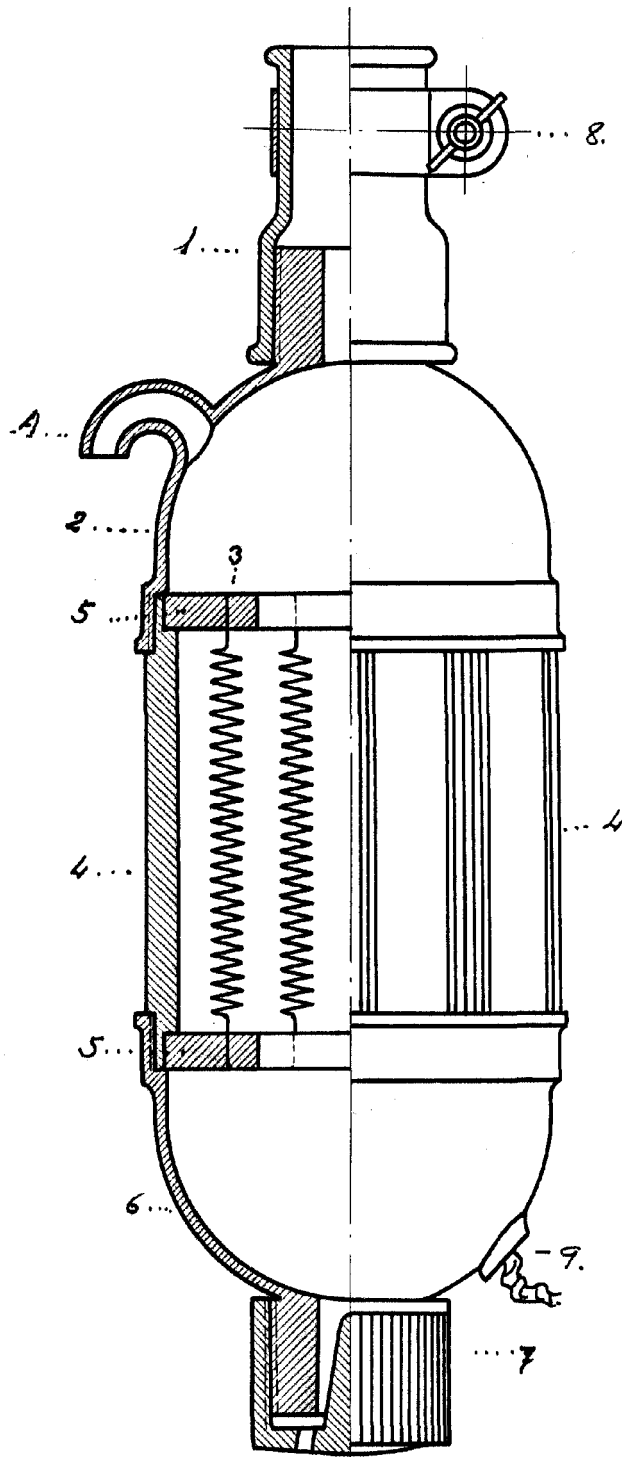
Madrid 15 de noviembre de 1951.

P. A.



10

98807



Madrid, 15 de Noviembre de 1.951

P.A.