

28799



28799

MODELO DE UTILIDAD

por 20 años

por "UNA PERSIANA PLEGABLE EN MINIATURA PARA RESOLVER TAPAS DE CAJAS, UTILES O SUNTUARIAS", a favor de D. Avellano Barceló Centelles, de nacionalidad española, domiciliado en Barcelona, Taulat, 141.

=====

MEMORIA DESCRIPTIVA

5. En los Estados Unidos de Norteamérica se ha dado a conocer una modalidad de persiana plegable en miniatura apropiada para resolver la ejecución de las tapas de cajas, tanto útiles o suntuarias, que, por ser nueva en España, solicita el recurrente que se le garantice en su propiedad y explotación exclusiva mediante la concesión del Modelo de utilidad a que se refiere la presente memoria descriptiva.



10. Para abreviar la descripción de la nueva persiana, pasamos a referirnos a título de ejemplo, a los dibujos que se adjuntan a esta memoria.

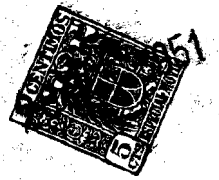
15. Consiste en una serie de reglas o delgas -1- moldeadas en material plástico, de reducido espesor y de forma plana, alargada, con amplio puente -3- y escasa altura de patas; una de estas presentará a lo largo de su borde un bordón cilíndrico -4-, y la otra presentará su borde curvado hacia afuera formando una ranura -5- abierta, con su interior cilíndrico de un diámetro igual o mayor al del bordón de la pata opuesta. Ello permite
20. enlazar unas reglas con otras introduciendo lateralmente el bordón de una en la ranura de la siguiente y haciéndolas deslizar hasta enrasarlas lateralmente y formar un conjunto articulado plegable.

25. Todo cuanto no afecte, altere, cambie o modifique la esencia de la nueva persiana descrita será variable a los efectos legales del Modelo que se solicita.

N O T A.

Se reivindica como objeto de este registro por Modelo de utilidad:

30. 1.- Una persiana plegable en miniatura para resolver tapas de cajas, útiles o suntuarias, que esencialmente consiste en una serie de reglas iguales entre sí, moldeadas en material plástico, de escaso espesor, de forma aplana-
35. da con sección recta o perfil en V muy rebajada o sea con amplia base o puente y cortas patas; una de las cuales presenta su borde abultado, en forma continua y uniforme a modo de bordón cilíndrico, y la otra presenta el borde curvado hacia afuera en forma de ranura o canal abierta de sección cilíndrica, con su diámetro interior igual o



40. mayor que el exterior del bordón.

Sean cuales fueren las circunstancias que concu-
rran con la esencialidad del Modelo de utilidad definido
en la anterior reivindicación, cual objeto es:

45. 2.- "UNA PERSIANA PLEGABLE EN MINIATURA PARA RESOLVER
TABAS DE CAJAS, UTILES O SUNTUARIAS".

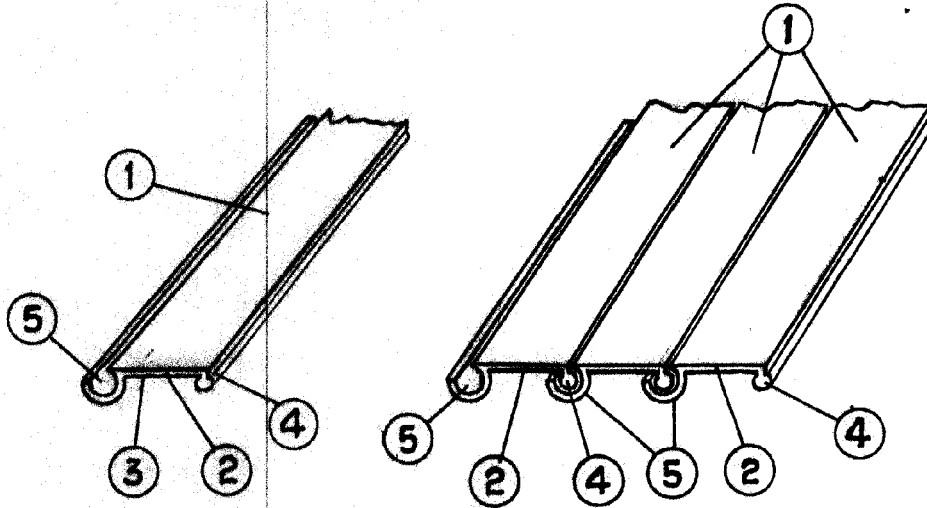
Consta la presente memoria de tres hojas foliadas,
mecanografiadas por una sola cara y del dibujo unido
a la misma.

50. Barcelona veintiseis de octubre de mil novecientos
cincuenta y uno.

B. A. de D. Avelino Barceló Centelles,

L. DURÁN
P. P.

28799



BARCELONA 28 OCT 1951

L. DURAN
P. P.

ESCALA VARIABLE