

28791



M O D E L O
D E
U T I L I D A D

para "UN APARATO AUTOMATICO PARA EL SUMINISTRO DE JABON EN POLVO", a favor de Don Joaquín Casado Sarmejanne, residente en Barcelona, calle de Lluva, nº 80.

- . -

MEMORIA DESCRIPTIVA

El presente modelo de utilidad se refiere a un aparato automático para el suministro de jabón en polvo.

- Más concretamente es aplicable el modelo a aquellas disposiciones propias para ser colocadas sobre o en las proximidades de lavabos, bañeras u otros medios de aseo e higiene, suministrando en dosificaciones adecuadas el polvo de jabón inicialmente contenido en un receptáculo, tal como un depósito de cristal, porcelana, material plástico dispuesto con su boca hacia abajo, hallándose obturada esta boca por el dispositivo de dosificación automática.

- Para facilitar la explicación, se acompaña a la presente memoria una lámina de dibujos, en la cual se ha representado un caso de realización, que se cita únicamente a título de ejemplo.

- En el dibujo/
la figura 1ª representa, en sección longitudinal alza



da, el sistema obturador, dosificador automático, y

la figura 2ª indica un caso de ejecución de un conjunto suministrador del polvo de jabón.

5. Consiste el modelo en una placa base -1-, dotada de una perforación central -2-, que se halla bajo la boca de un recipiente -3-, adecuadamente fijado a la citada placa, preferentemente por intermedio de un acoplamiento -4-, constituido por una boquilla que, por una parte, se une a la placa y, por la otra, forma embocadura en donde se ajusta la boca -5- del recipiente -3-.

10. Debajo de la placa -1- se encuentra el cajetín -6-, dentro del cual se mueve a voluntad el obturador, constituido por un vástago exterior -7- y un cuerpo dotado de taladro -8-, de igual diámetro que el central -2- antes citado. Estos taladros no se hallan en coincidencia en posición normal, por efecto de la acción del resorte -9-, apoyado en el fondo del cajetín. Finalmente, una boquilla -10- situada debajo del cajetín y coaxial con el taladro -2-, permite la salida del polvo de jabón.

20. El funcionamiento es como sigue:

Suponiendo colocado el recipiente -3- sobre el acoplamiento -4- del dispositivo, según Fig. 2ª, bastará oprimir el pulsador del vástago -7- para que se logre la coincidencia de agujeros -2- y -8-, saliendo entonces el polvo de jabón por la boquilla -10-. Al soltar el pulsador cesa esta salida, la cual se podrá repetir tantas veces como sea oprimido el citado pulsador.

30. El modelo, dentro de su esencialidad, puede ser llevado a la práctica en otras formas de realización que difieran en detalle de la indicada a título de ejemplo en la descrip-



ción, a las cuales alcanzará igualmente la protección que se recaba. Podrá, pues, construirse en cualquier forma y tamaño, con los materiales y medios más adecuados: por quedar todo ésto comprendido dentro del espíritu de las reivindicaciones.

5.

N O T A

Descrito el objeto y utilidad de la invención, lo que se declara como no divulgado ni practicado en España, comprende las siguientes reivindicaciones:

10. 1ª.- Un aparato automático para el suministro de jabón en polvo, caracterizado esencialmente por el hecho de disponer de un soporte provisto, en su parte inferior, de un medio de obturación de movimiento alternativo a voluntad, relacionado con un hueco o abertura dispuesto en la placa soporte y comunicante con el recipiente que contiene el polvo de jabón, adecuadamente fijado sobre dicha placa por cualquier medio y disposición, estando este recipiente con su embocadura hacia abajo y su parte opuesta cerrada o tapada permanentemente o eventualmente, comprendiendo el medio de obturación un vástago exterior, dotado de pulsador y un resorte antagonista interior, cuya misión es mantener siempre el conjunto en régimen de obturación.
15. 2ª.- Un aparato según la anterior reivindicación, en el cual, el medio de obturación, es una corredera alojada en un cajetín, dotada de una abertura o taladro de eje vertical y susceptible de colocarse bajo la abertura fija del soporte,
- 20.
- 25.

28791



o sea, en comunicaci3n con el recipiente de polvo de jab3n.

5. 3^a.- Un aparato, seg3n las reivindicaciones 1^a y 2^a, en el que el cajet3n porta-obturador presenta al exterior, y por su parte externa, una boquilla cuyo eje es coaxial con el del taladro de la placa soporte que comunica con el recipiente de polvo de jab3n.

4^a.- Un aparato seg3n se reivindica, en el que la placa soporte puede ir dotada de medios para la sustentaci3n o fijaci3n del aparato en el lugar m3s conveniente.

10. 5^a.- Un aparato autom3tico para el suministro de jab3n en polvo.

15. Seg3n se describe y reivindica en la presente memoria descriptiva, que consta de cuatro hojas, foliadas y escritas a m3quina por una sola cara, acompa3adas de una l3mina de dibujos.

Madrid, a 14 de noviembre de 1951.-

JOAQUIN CASADO SARMEJANNE.

p.a.

JAIME ISERN MIRALLES
P. P.

28791

Fig. 1

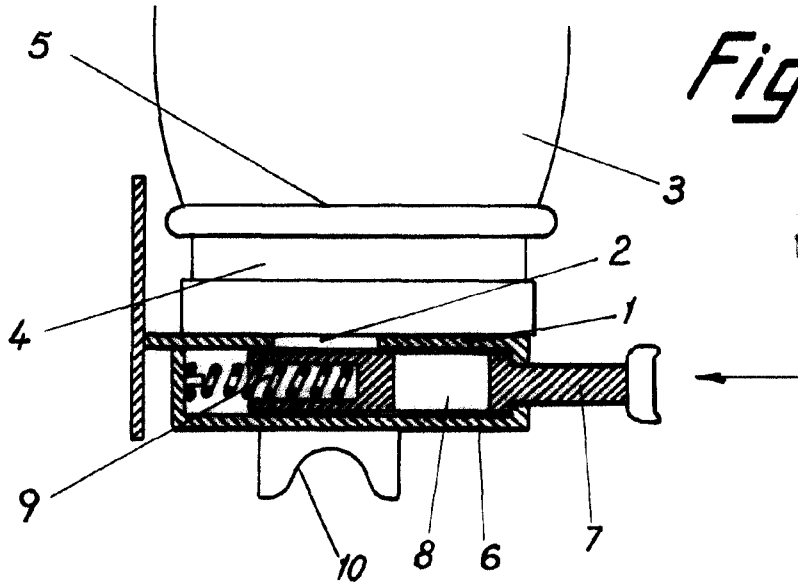
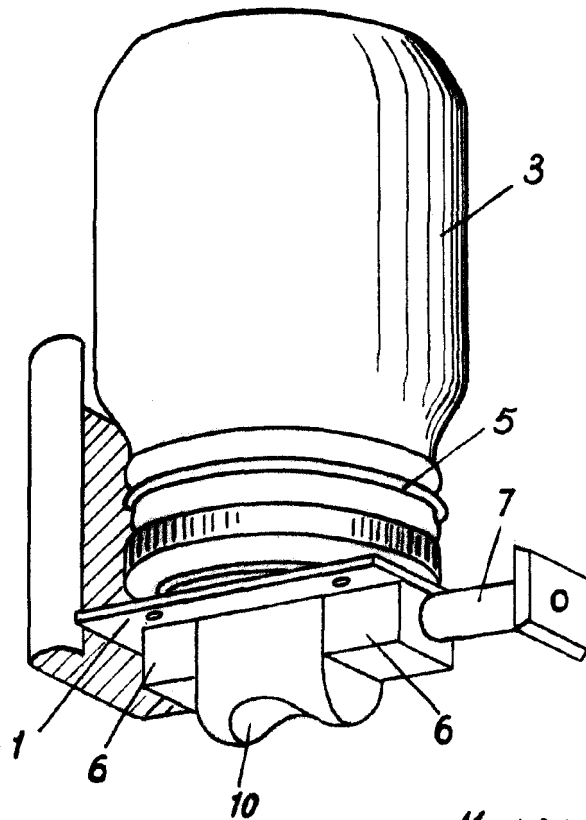


Fig. 2



Madrid, 14 Nbre. 1951
Jaime Isern

p.p.