

28775



28775

PATENTE

DE

MODELO DE UTILIDAD

por 20 años

a favor de Don Francisco TORRAS GAMBUIX

de nacionalidad española

residente en Barcelona, Travesera de las Corts, 232

por:

"UNA PANTALLA PARA LAMPARAS FIJAS Y PORTATILES"

MEMORIA DESCRIPTIVA

La presente Patente de Modelo de Utilidad está destinada a garantizar a su concesionario la propiedad y el derecho a la fabricación y explotación exclusiva de una pantalla para lámparas fijas o portátiles.

5. La pantalla objeto de esta Patente de Modelo de Utilidad viene a suprimir uno de los mayores inconvenientes de que adolecen las pantallas similares actuales que es el de su fijación en la lámpara fija, portátil o de pie, a que se montan normalmente ya que para tal objeto, es necesario desmontar pre-



viamente el anillo de porcelana del casquillo porta-lámparas lo cual y debido a la alta fragilidad del mismo, es causa de que se rompa con mucha frecuencia o bien, que en su manipulación para el montaje de la pantalla y de la lámpara de incandescencia, se produzca la deformación del extremo del casquillo porta-lámparas citado.

Tales inconvenientes, corrientes en todas las pantallas de tal índole conocidas hasta la fecha, es el que viene a obviar la pantalla que a continuación se describe ya que, en la misma, se realiza el montaje o desmontaje sin necesidad de manipular sobre el casquillo porta-lámparas pues la pantalla citada se monta directamente sobre otro casquillo fijo o rosado al propio soporte lo cual, unido a la sencillez de la construcción de tal accesorio, redundará en beneficio de su duración, así como, de la del propio porta-lámparas.

A continuación pasa a describirse a título de ejemplo no limitativo un caso de ejecución práctica de conformidad con el invento, ilustrándolo para más fácil comprensión de una hoja de dibujos anexa en la que:

La Fig. 1, es una vista en sección de la pantalla montada con su casquillo, la Fig. 2, otra vista exterior de la misma pantalla, y la Fig. 3 muestra un detalle de la distribución de los agujeros en el casquillo porta-lámparas.

Consiste la pantalla de que estamos tratando en una pantalla (1) propiamente dicha la cual, en sección puede presentar una forma análoga a la que señalan las Figs. 1 y 2 o bien ser circular, elíptica, parabólica, o cualquier otra apropiada a determinados casos particulares. Asimismo, dicha pantalla, vista de frente a su abertura puede ser también circular, poligonal, elíptica o presentar cualquier otra forma que, en ar-



monía con su sección anteriormente citada, dé al conjunto la estética conveniente.

5. Dicha pantalla (1) se construirá de hojalata, zinc, latón o material resino-plástico y, en uno de sus lados presenta una abertura (2) la cual está destinada para alojar en ella el soporte auxiliar (3) que, mediante un reborde (4) practicado en uno de sus extremos queda fijo y solidario a la pantalla (1).

10. Dicho soporte auxiliar (3), de sección y forma apropiadas, presenta en su extremo contrario al del reborde (4), un fileteado con rosca Edison u otra apropiada (5) y dos patillas (6) las cuales están destinadas a fijar en ellas el casquillo aislante (7).

15. Tal casquillo aislante (7), de forma y sección apropiadas, se construirá de baquelita, porcelana, fibra, material resino-plástico o de cualquier otro material que por su alto valor aislante de la corriente eléctrica, resulte apropiado.

20. Alojado con ajuste duro o entrado a presión en el interior del casquillo aislante (7), se dispone el casquillo porta-lámparas (8) el cual presenta una porción fileteada con rosca Edison del mismo paso que el de la lámpara de incandescencia (9) que se haya de montar en él, por uno de sus extremos, y, por el extremo contrario, vá provista de dos patillas (10) análogas a las indicadas para el soporte auxiliar (3).

25. El casquillo porta-lámparas será construido con chapa fina de latón, cobre, alpaca o de cualquier otro material que, unida a su conductividad eléctrica ofrezca la suficiente maleabilidad para su estampado o embutido.

30. El conjunto constituido por el soporte auxiliar (3), el casquillo aislante (7) y el casquillo porta-lámparas (8), que-



da montado mediante tornillos o vises adecuados y según la disposición de los agujeros que se indican en la Fig. 3 en los que los (8') sirven para la fijación del casquillo porta-lámparas (8) al casquillo aislante (7) y, al propio tiempo, por uno de los tornillos de este montaje se emborna una de las fases de la corriente eléctrica.

5. Los agujeros (3') sirven para el montaje y fijación del casquillo aislante (7) con el casquillo porta-lámparas alojado en su interior (8), al soporte auxiliar (3). Finalmente, el agujero central (11) sirve para el montaje del tornillo contactor (11') el cual, embornado a la otra fase o al conductor neutro de la corriente eléctrica transmite el fluido al tope extremo de que vá dotada la lámpara de incandescencia (9).

10. El conjunto de la pantalla, montada según queda descrito, se enrosca a la cazoleta (12) mediante la rosca citada (5).

15. La cazoleta (12), además de la rosca (5) ajustada a la del soporte auxiliar (3), presenta en su interior, soldado o formando cuerpo de la misma, un tubo roscado (13) de longitud y de material apropiados, destinado al montaje del conjunto constitutivo de la pantalla al cuello o tubo flexible de la lámpara de pie, portátil o fija a que vá destinado.

20. La sección y forma de las pantallas y de las partes accesorias de las mismas podrán ser las más adecuadas a cada caso de aplicación, así como los materiales que se utilicen en la fabricación y construcción de las mismas.

25. En fin, podrá variar tanto el color como el acabado, dibujos y demás detalles ornamentales de todas y cada una de las partes componentes de la pantalla y, en general, todo

30.



cuanto no afecte, altere o modifique la propia esencialidad de la invención.

N O T A

REIVINDICACIONES

5. Describas como quedan las particularidades del invento, a continuación pasan a concretarse las principales características de las siguientes reivindicaciones:
- 1ª.- Una pantalla para lámparas fijas y portátiles, que se caracteriza por realizarse su montaje sobre un casquillo auxiliar del propio casquillo porta-lámparas el cual queda fijo y solidario de la pantalla propiamente dicha.
10. 2ª.- Una pantalla para lámparas fijas y portátiles, caracterizada por estar dotada de un apéndice solidario de la misma y el cual, mediante una porción roscada en su extremo, permite a la pantalla el ser montada directamente a una cazoleta fija en el cuello superior o extremo del tubo flexible o receptor constitutivo del soporte de la misma.
15. 3ª.- Una pantalla para lámparas fijas y portátiles, en la que el casquillo porta-lámparas propiamente dicho se caracteriza por quedar alojado en forma fija y permanente al interior de un segundo casquillo auxiliar, que, al mismo tiempo, constituye el soporte de la lámpara de incandescencia.
20. 4ª.- Una pantalla para lámparas fijas y portátiles, caracterizada por estar dotada de un casquillo auxiliar el cual está provisto de cinco agujeros dispuestos convenientemente para montar en el mismo el casquillo porta-lámparas mediante dos de dichos agujeros; el soporte auxiliar que forma cuerpo solidario con la pantalla propiamente dicha, el cual queda montado y fijo a otros dos de dichos agujeros y, finalmente,
25. el agujero central en el que se monta el tornillo que ha de
- 30.



quedar embornado a una de las fases del circuito eléctrico.

5ª.- Una pantalla para lámparas fijas y portátiles, caracterizada por estar dotada de un casquillo auxiliar el cual está provisto de cinco agujeros destinados a contener

5. otros tantos vises o tornillos, fileteados convenientemente y con sus tuercas correspondientes, destinados a la fijación y sustentación del casquillo porta-lámparas, del soporte auxiliar solidario a la pantalla y del tornillo central conectado a una fase de la línea eléctrica de alimentación y en
10. contacto con el boton o tope extremo de la lámpara de incandescencia cual fluido, después de atravesar el filamento resistente de la lámpara citada, pasa a otra fase o a cable neutro a través del borne que queda conectado o montado a uno cualquiera de los dos tornillos que sirven para la fijación del casquillo porta-lámparas alojado en el interior del casquillo auxiliar aislante.

6ª.- UNA PANTALLA PARA LÁMPARAS FIJAS Y PORTÁTILES.

Sean cuales fueren las circunstancias que concurren con la esencialidad propia de la misma.

Consta la presente Memoria descriptiva de seis páginas foliadas y mecanografiadas por una sola cara y vá acompañada de una hoja de dibujos aclarativos.

Madrid, 12 de Noviembre de 1951

P. A.





FIG. 1

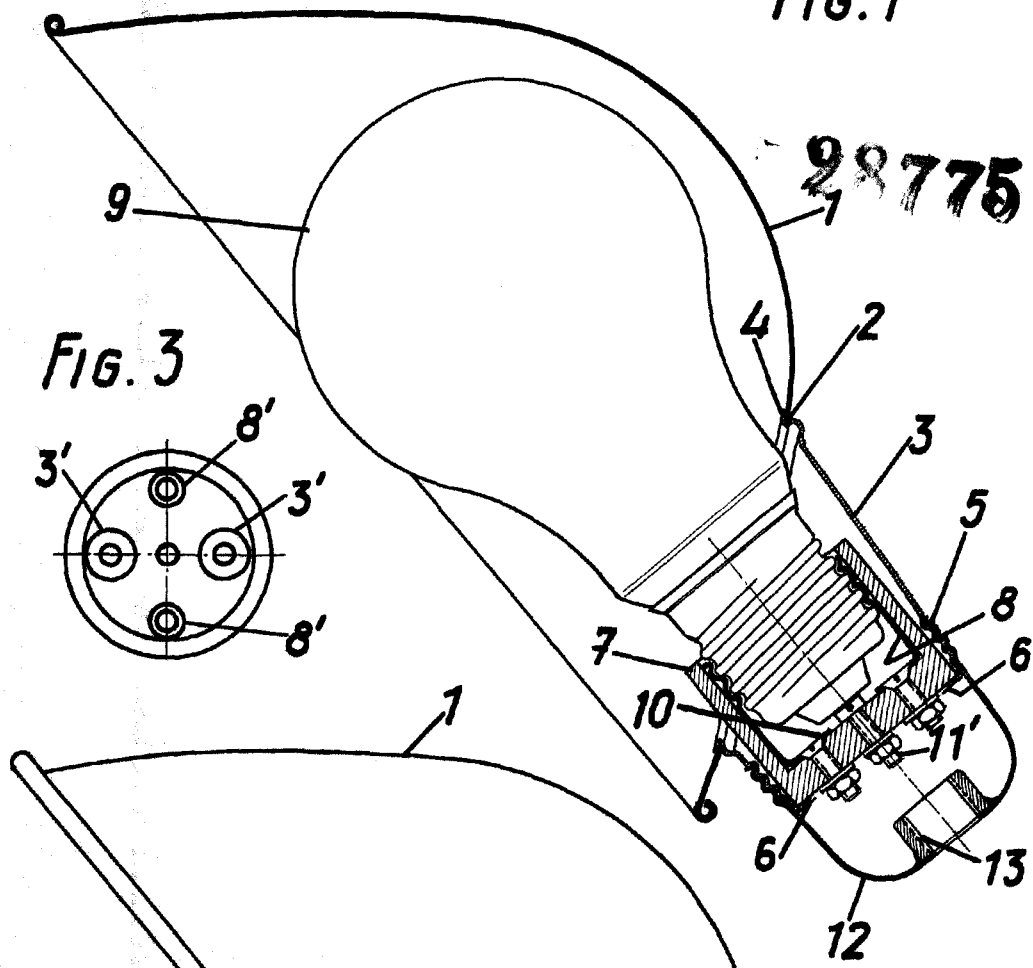


FIG. 3

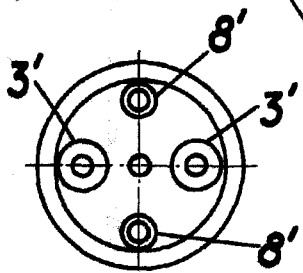
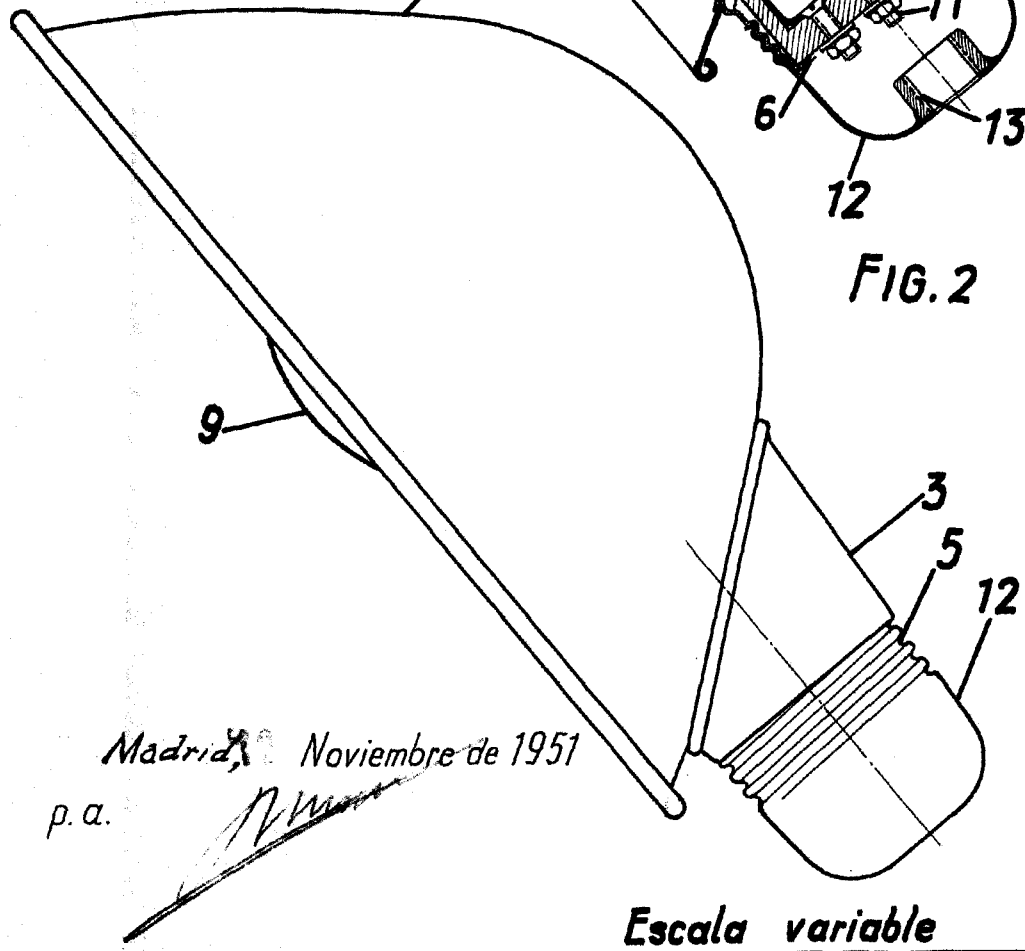


FIG. 2



Madrid, Noviembre de 1951

p. a.

Escala variable