

28707



M O D E L O
D E
U T I L I D A D

para "DISPOSITIVO PARA TRAZAR PARALELAS", a favor de Don Francisco Llimona Barrett, de nacionalidad española, domiciliado en Barcelona, calle Mayor de Gracia, nº 241, 1ª.

- . -

MEMORIA DESCRIPTIVA

El presente modelo de utilidad se refiere a un dispositivo para trazar paralelas.

5. El objeto de este registro es el proporcionar un dispositivo, particularmente aplicable a reglas y escuadras de dibujo que, sin necesidad de manejarlas en combinación con otros útiles semejantes, les permita ser empleadas en el trazado de líneas paralelas mediante simples desplazamientos realizados paralelamente a la posición inicial en que se coloca el útil en cuestión sobre la superficie de dibujo.

10. Este objeto se consigue, de acuerdo con el presente modelo de utilidad, por el hecho de dotar a la regla, escuadra o útil de dibujo similar, de alojamientos dispuestos cerca de sus extremos, y en los cuales se hallan montados sendos rodillos dotados de medios superficiales para facilitar su adherencia sobre la superficie de dibujo y ligeramente sobresalir.

15.

28707



tes de la superficie inferior de apoyo, del mencionado útil, estando dichos rodillos montados en forma fija sobre un eje común paralelo a uno de los bordes de trazado del mismo y, el conjunto, montado sobre cojinetes que permiten su libre rotación, manteniéndolo en la alineación requerida con respecto a dicho borde de trazado.

5. Para facilitar la explicación, se acompaña a la presente memoria descriptiva, de una lámina de dibujos, en los cuales se ha representado un caso de ejecución, que se cita únicamente a título de ejemplo no limitativo del carácter del invento, con referencia a la siguiente descripción.

10. En los dibujos:
la figura es una vista en perspectiva de uno de los extremos de un útil dotado del dispositivo que se describe, en un caso particular de aplicación a una regla graduada.

15. Consiste el modelo en dotar a un útil de dibujo, tal como una regla, escuadra o similar -1-, de, al menos, un alojamiento -2- en cada uno de sus extremos, y de una ranura inferior -3-, que reúne a ambos alojamientos.

20. En el interior de cada uno de dichos alojamientos se encuentra un soporte -4- para un cojinete -5-, que sirve de apoyo para los extremos de un eje -6-, dispuesto paralelamente a uno de los bordes de trazado del útil, por ejemplo, el 7, y comprendido dentro de dicha ranura.

25. Dicho eje lleva calados en forma fija unos rodillos -8-, que quedan alojados en los respectivos alojamientos -2-, de manera que sobresalen ligeramente por debajo de la superficie de apoyo -9- del útil. A fin de asegurar una perfecta adherencia entre la superficie de dibujo y el rodillo, éste presenta porciones molsteadas -10-.

30.

28767



- El modelo, dentro de su esencialidad, podrá ser llevado a la práctica en otras variantes de realización que difieran en detalle de la indicada únicamente a título de ejemplo ilustrativo para la precedente descripción, y a las cuales alcanzará igualmente la protección que se recaba. Podrá, pues ser construido en cualquier forma y tamaño, empleando para su fabricación los materiales más adecuados a cada caso, combinados del modo más conveniente para el logro del fin propuesto/ por quedar todo é llo comprendido dentro del espíritu de las reivindicaciones.
- 5.
- 10.

N O T A

Hecha la descripción del presente modelo, lo cual se declara como nuevo y no llevado a la práctica en España, comprende las siguientes reivindicaciones:

15. 1ª.- Dispositivo para trazar paralelas, caracterizado por el hecho de dotar a una escuadra, regla o útil de dibujo similar, de alojamientos dispuestos, preferentemente, cerca de sus extremos, en los cuales se hallan montados cojinetes para los extremos de un eje paralelo a uno de los bordes de trazado del útil en cuestión, sobre cuyo eje se hallan montados, en forma fija, rodillos eventualmente moleteados en su periferia para facilitar su adherencia con la superficie de dibujo, estando el conjunto de dichos rodillos y eje, dispuestos de manera que los primeros sobresalgan ligeramente por debajo de la superficie de apoyo del útil.
- 20.
25. 2ª.- Dispositivo para trazar paralelas.

28767



Según se describe y reivindica en la presente memoria descriptiva, que consta de cuatro hojas, foliadas y escritas a máquina por una sola cara, acompañadas de una lámina de dibujos.

5.

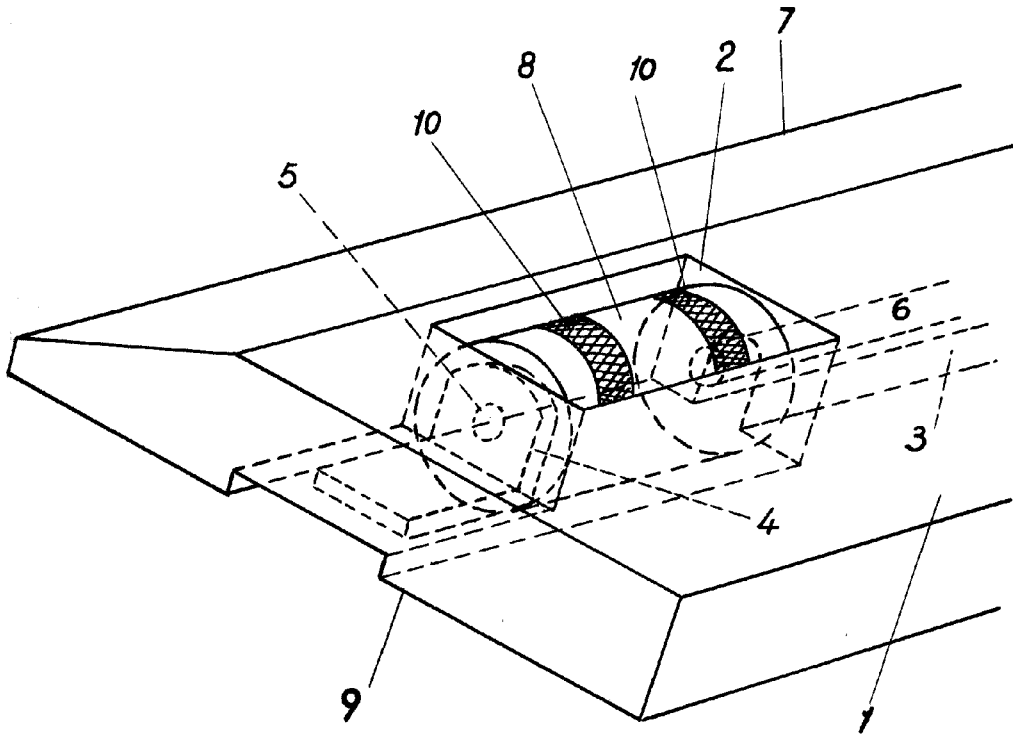
Madrid, a 12 de noviembre de 1951.-

P.a.

JOSE ISENN MIRALLES

P. P.

2.8767



Madrid, 12 Nbre. 1951

p.p. Jaime Isern