

MEMORIA DESCRIPTIVA

que se acompaña a una solicitud de MODELO DE UTILIDAD, por veinte años, para España y Posesiones, para: "MANILLA CON RESORTE Y ARANDELA TOPE CON SU CORRESPONDIENTE ESCUDO PARA CERRADURA", en favor de los Sres. D. Gabriel COCA VILA, D. Juan ARREGUI CIRIANO y D. Victorino MARTINEZ UGARTEMENDIA, de nacionalidad española y residentes en SAN SEBASTIAN, calle de Zabaleta, núm 34.-

Las manillas y sus escudos de cerraduras de puertas conocidos en el mercado no llevan resorte alguno y su acción, e incluso violencia, se refleja ampliamente en los pestillos que mueven, mejor dicho, el resorte es el que más sufre en este funcionamiento.

5

A evitar tal anomalía y ayudar además a las mismas cerraduras-pestillos en su función propia, se presenta esta invención cuya descriptiva, ilustrada gráficamente con dibujos que representan un escudo y una manilla especial con sus detalles característicos,

10

en el plano que se incluye, es la que sigue:

15 Consiste en un escudo (1) provisto de un tope (6) y de una muesca (81); una arandela tope (2) que lleva unas uñas (3) y dos muescas; un eje (8) de tipo cuadradillo; una manilla (9), con cuello metálico (4) que dispone de unas muescas (5); y un resorte (13),. El escudo lleva un alojamiento o caja (7) donde va acoplada la arandela, la cual está bloqueada al cuello de la manilla por medio de las dos indicadas uñas de que dispone;

20 en el interior del cuello de la manilla citada, existe un orificio de forma cuadrada (10) para acoger al eje antedicho; un extremo (12) del muelle o resorte aludido se aloja en la muesca del escudo y el otro (14) indistintamente en una de las dos que lleva la arandela, según sea la colocación a derechas o izquierdas, dado que el conjunto es susceptible de estar instalado a uno u otro lado de la puerta.

25 Con tales características, el escudo y la manilla con sus accesorios prestan ayuda a la cerradura o pestillo a que se adaptan, motivado por el sencillo mecanismo que esta aplicación lleva, haciendo que la manivela se sitúe además en la misma posición.

30 Dicho conjunto puede ser colocado en forma sencilla por una sola cara de la puerta o doble, por ambas, de manera simétrica y con solo un eje, e indistintamente a mano derecha o a izquierda, ya que el cuello de la manilla lleva cuatro ranuras en forma de cruz, para alojar las uñas de la arandela tope y en ésta la extremidad del resorte.

40 Al efectuar el movimiento de apertura de una cerradura, este giro hace mover la arandela tope, que está bloqueada al cuello de la manilla por sus dos uñas y al

45

mismo tiempo al resorte sujeto, a dicho cuello, por un extremo; el otro del resorte se encuentra alojado y sujeto a la muesca o ranura que lleva el escudo, obteniéndose así un completo bloqueamiento, y es el que hace subir automáticamente a la manilla, después de la apertura del pestillo; asimismo la arandela tope al efectuar el movimiento de giro llega a un punto en que tropieza con el tope del escudo, donde está alojada, e impide forzar en absoluto a la cerradura.

50

- - - - -

55

NOTA.- Descrita suficientemente la naturaleza de la invención, es de significar que la misma podrá llevarse a cabo en las dimensiones, formas y materiales que más interesen, por lo que solamente resta consignar que lo que se declara como de nuevo, propia y útil del solicitante es lo contenido en las siguientes

REIVINDICACIONES

60

1.- Manilla con resorte y arandela tope con su correspondiente escudo para cerraduras, que se caracteriza porque dicho escudo va provisto, por la parte del orificio del eje, de un tope y de una muesca y presenta un rebaje o alojamiento donde va acoplada la referida arandela; esta arandela tope lleva dos uñas, para su bloqueo en el cuello de la manilla, y dos muescas; ambos topes, de escudo y arandela, coinciden en un punto dado, durante el movimiento de giro o apertura del pestillo.

65

70

2.- La manilla con resorte y arandela tope con su correspondiente escudo para cerradura, conforme anterior reivindicación, caracterizado porque un extremo del resorte va sujeto en la muesca del escudo y el otro, indistintamente, en una de las dos que lleva la arandela,

75

según sea la colocación a mano derecha o izquierda, de que el conjunto es susceptible; el resorte actúa, entre uno y otra, para dejar a la manilla en su posición normal y de reposo después de prestar su ayuda a la cerradura.

80

3.- Manilla con resorte y arandela tope con su correspondiente escudo para cerradura, según precedentes reivindicaciones, porque en el interior del cuello metálico de la manilla, aludido, que está comprendido, existe un orificio de forma cuadrada que acoge a un eje de tipo cuadradillo y lleva unas muescas en cruz, para alojar las uñas de la repetida arandela tope que bloquea.

85

4.- "MANILLA CON RESORTE Y ARANDELA TOPE CON SU CORRESPONDIENTE ESCUDO PARA CERRADURA".

Todo según queda descrito en la presente memoria, que consta de cuatro hojas foliadas y mecanografiadas por una sola cara, con ochenta y nueve líneas y dibujo que se acompaña.

Madrid, a 10 de Noviembre de 1.951

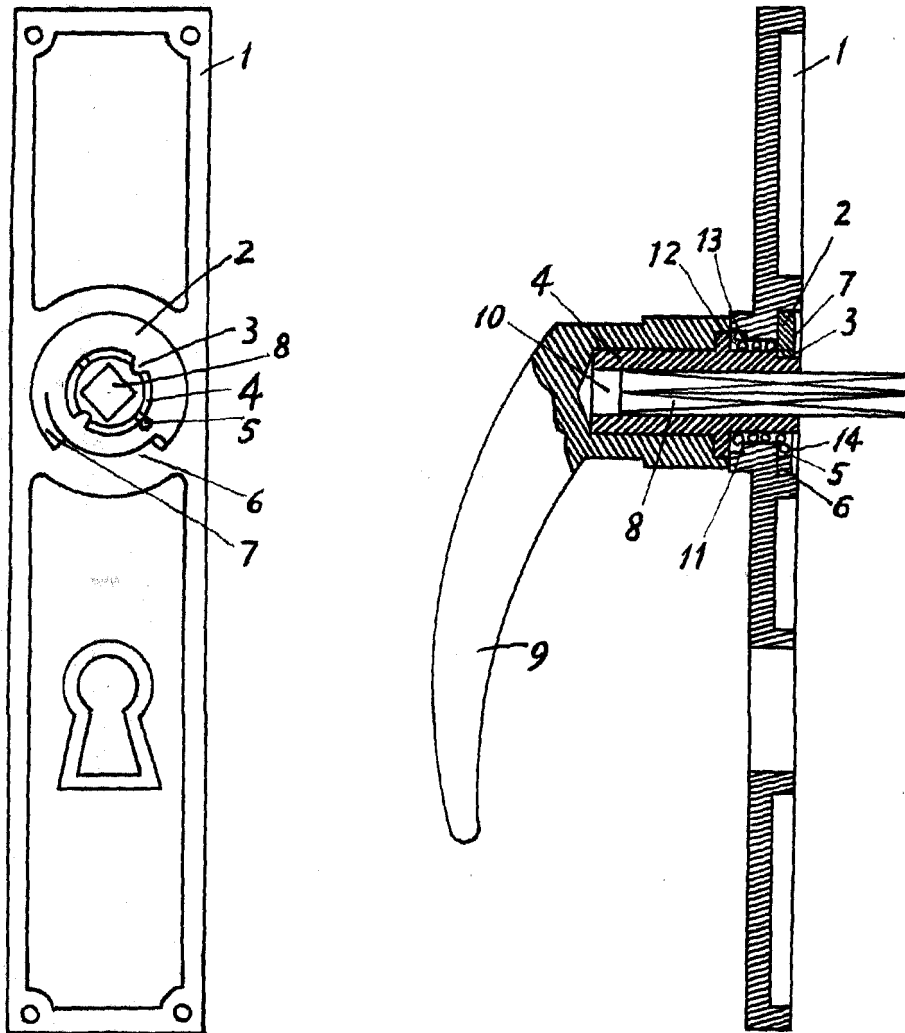
P.A.

C. Harayo
EL AGENTE OFICIAL.-

10 NOV 1951



Fig. 1



Madrid 10 Noviembre 1951

Escala variable

Arregui
[Signature]