

28759



*Memoria Descriptiva*

*para*

un Modelo de Utilidad, por veinte años,

*a favor de*

la firma, Electrificación Doméstica Española S.A.,

*residente en*

Bilbao - Basauri - Vizcaya.

*por:*

" Calentador de líquidos para freír y otros usos "

---



El presente modelo de utilidad se refiere a un calentador de líquidos, especialmente apto para freír y otros usos en que sea necesario un rápido e intenso calentamiento del líquido.

5 Sabido es la gran temperatura que requiere el aceite para freír los alimentos y que generalmente la operación ha de realizarse en muy poco tiempo, por lo que resulta que las actuales placas eléctricas no tienen, por unidad de superficie, la potencia adecuada para freír alimentos en  
10 grandes cantidades.

El calentador de líquidos a que nos referimos tiene la ventaja de que, las resistencias eléctricas que dan lugar al calentamiento de aquel, van dispuestas de modo que quedan en el interior del líquido, con lo que se consigue un  
15 rápido calentamiento. Otras ventajas del calentador que se reivindica son: que dispone de un termostato de tipo hidráulico, que regula la temperatura que adquiere el líquido, y que el recipiente que contiene éste está aislado térmicamente, de modo que se evitan pérdidas de calor, consiguiéndose un  
20 elevado rendimiento. Además, tal recipiente puede sustituirse fácilmente por otro similar, si es necesario realizar otros fritos sin utilizar el mismo aceite, o si se desea calentar otro líquido diferente.

25 Esencialmente el calentador se compone de un cuerpo metálico, que forma la parte exterior, en el cual va sujeto el recipiente destinado al líquido, en el que a su



28759

vez van dispuestas resistencias eléctricas blindadas, montadas en una pieza basculante mediante bisagras que la unen al cuerpo exterior; yendo el espacio comprendido entre éste y el recipiente relleno de un material que sirva de aislante térmico. También, de modo que quede dentro del líquido, lleva el calentador el bulbo metálico de un termostato hidráulico, colocado en el frente del cuerpo exterior y que regula la temperatura del líquido.

5

Cuando el calentador está destinado a freír alimentos, lleva una cesta metálica, en la que se depositan estos para poder retirarlos con facilidad, y en todo caso va provisto de una tapa que evita las pérdidas de calor.

10

El calentador que se reivindica es susceptible de ser construido de distintas formas y tamaños y con los materiales que se juzguen apropiados, según la aplicación concreta a que se le destine; pero como tales variaciones, así como las que puedan hacerse en los detalles de su presentación u organización, no afectan a la esencialidad reivindicada, los que se fabriquen con cualesquiera de esas modificaciones no serán sino variantes, igualmente comprendidas y protegidas por el presente registro.

15

De acuerdo con esa idea de generalidad, las adjuntas figuras corresponden únicamente a una forma de ejecución, sin carácter alguno limitativo, que se presenta a título de ejemplo de realización, para concretar cuanto se dice en esta memoria descriptiva.

20

25

La figura 1<sup>a</sup>, representa una sección transversal de un calentador establecido de acuerdo con el modelo que se reivindica.

30

La figura 2<sup>a</sup>, corresponde a la proyección





28759

N O T A

---

El presente Modelo de Utilidad, consta de las siguientes reivindicaciones:

5 1.- Calentador de líquidos para freir y otros usos, caracterizado porque está constituido por un cuerpo exterior metálico en el cual va alojado y sujeto mediante tornillos el recipiente destinado al líquido, yendo el espacio comprendido entre ambos relleno de un material aislante térmico adecuado.

10 2.- Calentador de líquidos para freir y otros usos, según lo reivindicado en el punto 1º, caracterizado porque, en el frente de ese cuerpo exterior, va montada, por intermedio de bisagras, una pieza basculante que soporta las resistencias eléctricas y un termostato hidráulico, cuyo bulbo, así como aquellas, que son blindadas quedan, cuando la pieza giratoria ocupa su posición normal, en el interior del recipiente destinado al líquido, y girando tal pieza se levantan, de modo que se pueda retirar tal recipiente.

15 3.- Calentador de líquidos para freir y otros usos. Según se describe y reivindica en esta memoria descriptiva, y se ilustra con los planos reglamentarios que a la misma se acompañan.

20 Consta esta memoria de cuatro hojas foliadas y escritas a máquina por una sola de sus caras.

Madrid, a 10 de Noviembre de 1951.



28750

4. - Calentador de líquidos para freir y otros usos, -

Según se describe y reivindica en esta memoria descriptiva.

Se detalla e ilustra con los planos que a la misma se acompañan.

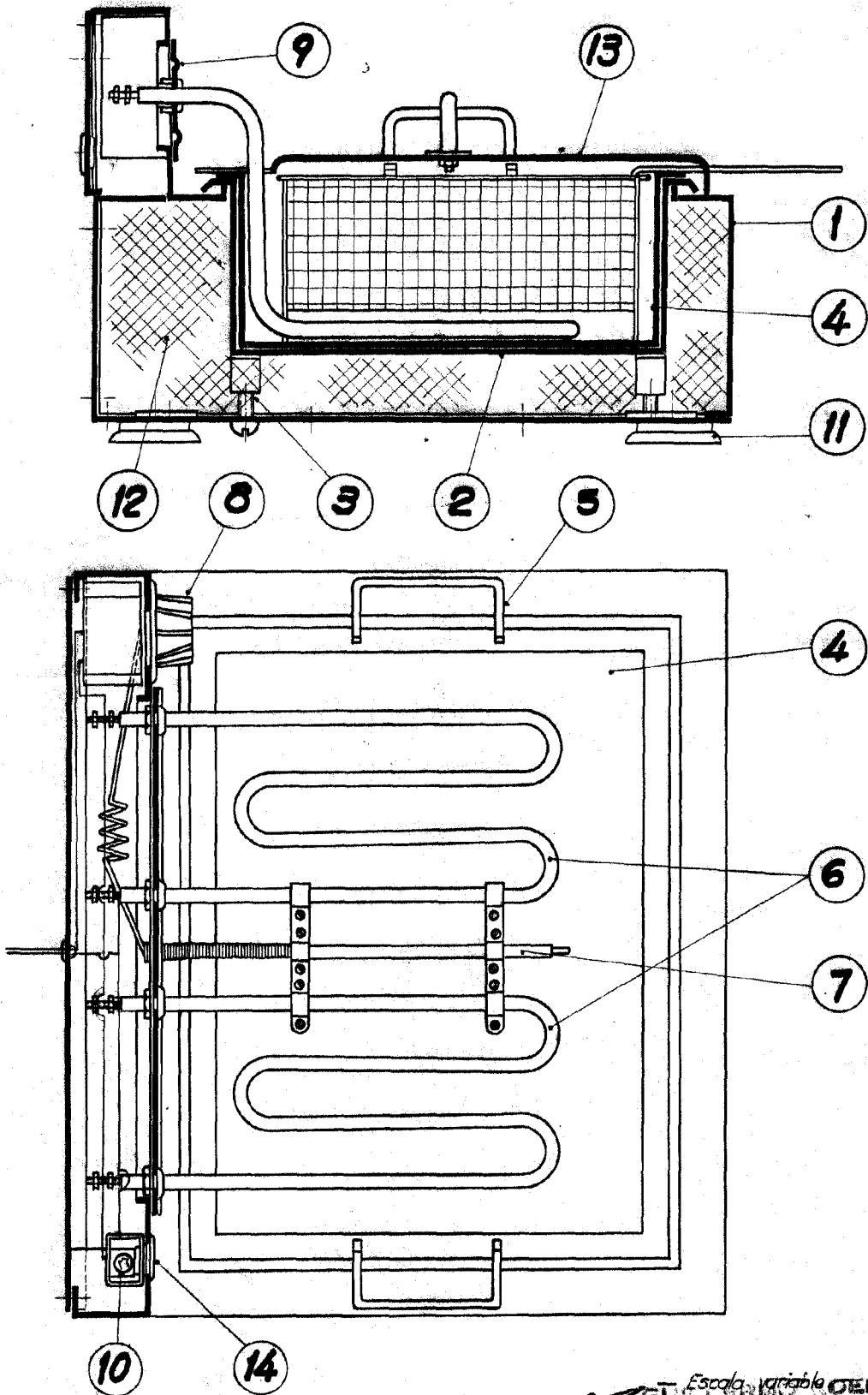
Y cuya memoria descriptiva consta de cinco hojas, foliadas y escritas a máquina por una sola de sus caras.

Madrid, a 10 de Noviembre de 1951.

GUILLERMO ROER  
R. P.

28759

28759



Escala variable OED  
GUILERMO  
D. A.  
*Guillermo OED*