

28751



M O D E L O
D E
U T I L I D A D

para "UN SOPORTE PERFECCIONADO PARA PERCHAS PLEGADIZAS", a favor de Don Delfín Sabadell Roger, residente en Barcelona, calle de Almogávares, nº 29.

- . -

MEMORIA DESCRIPTIVA

El presente modelo de utilidad se refiere a un soporte perfeccionado para perchas plegadizas.

5. Se caracteriza el modelo por estar constituido por un núcleo central de madera, pasta, resina artificial u otro material, en el cual se han previsto zonas en resalte longitudinales, adecuadas para retener en posición horizontal los brazos de la percha cuando ésta se despliega y una zona elevada central propia para servir de encaje y fijación a la espiga del gancho de suspensión.

10. Con este sencillo dispositivo puede una percha ser plegada y desplegada fácilmente, siendo de suma resistencia en sus brazos a causa de su apoyo en los resaltes citados, ocupando un espacio mínimo al ser plegada, pudiendo incluso ser llevada en bolsos, carteras, e incluso en el bolsillo.

15. Para facilitar la explicación, se acompaña a la pre-



sente memoria una lámina de dibujos, en la cual se ha representado un caso de realización, que se cita únicamente a título de ejemplo.

En el dibujo:

5. la figura 1ª muestra, en alzado, la vista lateral del soporte o núcleo, con indicación del arranque de los brazos y espiga de la percha,
- la figura 2ª manifiesta, en sección transversal, el citado núcleo,
10. la figura 3ª indica, en alzado y planta, la posición desplegada de una percha para ropa de vestir,
- la figura 4ª representa la percha plegada totalmente.
- Consiste el modelo en un cuerpo central o soporte -1-, substancialmente alargado en sentido longitudinal, dotado de una zona central -2-, que sirve para el encaje de los extremos -3- de los brazos -4- y -5- de la percha, hallándose bajo el punto de alojamiento de estos brazos, sendos escalones -6- y -7-, a ambos lados de la pieza -1-. Estos escalones son de anchura suficiente para servir de apoyo a las varillas de dichos brazos cuando éstos se abaten. Estas varillas se mantienen unidas al soporte por presión, merced a las brazaderas -10- y 11-
15. La zona central -2- es atravesada en sentido de la mayor anchura o grueso de la misma, por la espiga -8- del gancho de sustentación -9-.
20. En estas condiciones, la presencia del referido soporte -1-, constituye la característica del modelo, toda vez que este soporte no solo se halla dispuesto para recibir al gancho, sino que sirve de sostén a apoyo a los brazos de la percha.
25. Las varillas que constituyen la percha se hallan recu
- 30.

28751



biertas por un tubo de material termoplástico o revestidos con aplicación de esta clase de material, o niquelado, galvanizado, etc.

5. Como ejemplo de aplicación del modelo se indica, en la Fig. 3ª, una percha desplegada, y en la figura 4ª la misma percha plegada.

10. El modelo, dentro de su esencialidad, podrá ser llevado a la práctica en otras formas de realización que difieran en detalle de la indicada a título de ejemplo, a las cuales alcanzará igualmente la protección que se recaba. Podrá, pues, construirse en cualquier forma y tamaño, con los materiales más adecuados para lograr el fin propuesto: por quedar todo ello comprendido dentro del espíritu de las reivindicaciones.

N O T A

15. Descrito el objeto y utilidad de la invención, lo que se declara como no divulgado ni practicado en España, comprende las siguientes reivindicaciones:

20. 1ª.- Un soporte perfeccionado para perchas plegadizas, caracterizado esencialmente por estar constituido por un núcleo o dispositivo central, de madera, pasta, resina artificial u otro material, en cuyo núcleo se ha previsto una pestaña o cuerpo elevado para servir de encaje y fijación a los cabos o puntas en que rematan los brazos de la percha, mediante abrazaderas adecuados y, además, para retener y fijar la espiga o terminal del gancho de suspensión,

25.

28751



habiéndose previsto en dicho núcleo y por debajo de los encajes de los extremos de los brazos, sendos escalones a derecha e izquierda, en sentido longitudinal, en cuyos escalones encuentran apoyo rígido los brazos de la percha cuando se abaten para disponerla para su uso.

5.

2ª.- Un soporte, según la anterior reivindicación, en el que los brazos de la percha se fijan al mismo por encaje y son, preferentemente, varillas de alambre revestidas o formadas con material sintético uniformemente repartido, sea por proyección, sea por enfundamiento, o con baño metálico, comprendiendo el gancho análoga protección y disposición, fijándose las varillas al soporte, merced a unas abrazaderas que cierran sus extremos contra la pieza central.

10.

3ª.- Un soporte, según las reivindicaciones precedentes, en el que, el plegado de la percha, se realiza hacia la parte del soporte en la que se encuentra el gancho, resultando así un todo reducido y muy manejable.

15.

4ª.- Un soporte perfeccionado para perchas plegadizas según se describe y reivindica en la presente memoria descriptiva, que consta de cuatro hojas, foliadas y escritas a máquina por una sola cara, acompañadas de una lámina de dibujos.

20.

Madrid, a 9 de noviembre de 1951.-

DELFIN SABADELL ROGER.

p.a.

DE SENN MIRALLES

P.P.

98751



Fig. 1

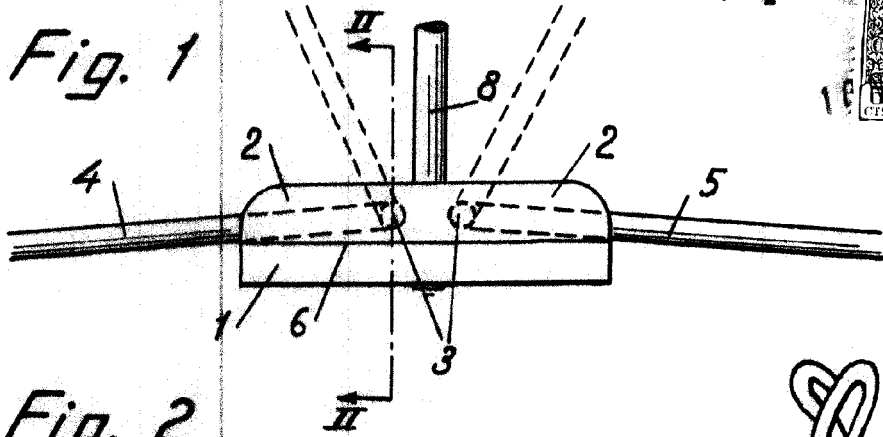


Fig. 2

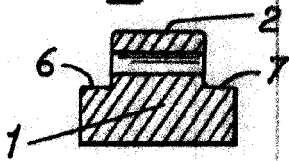


Fig. 4

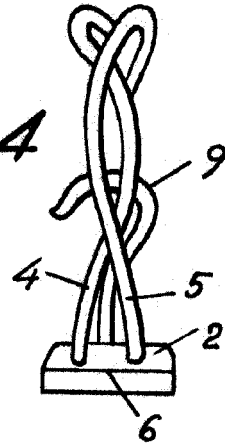
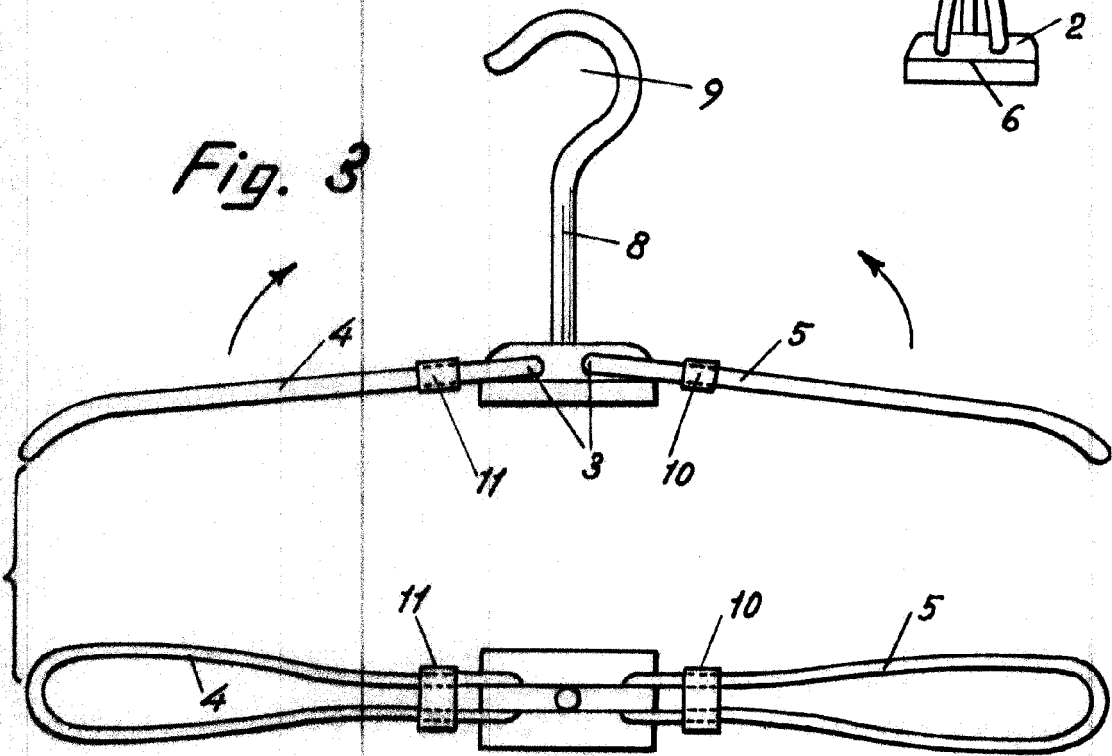


Fig. 3



Madrid, 10 Noviembre 1951
p.p. Joime Isern