

28748



28748

M O D E L O D E U T I L I D A D

que, por veinte años, se solicita, a favor de OLA
VE, IRIONDO Y CIA., S.R.C., entidad española, do-
miciliada en Mondragón (Guipúzcoa), recayendo so-
bre un "CANDADO DE HORQUILLA SUELTA, FABRICADO -
CON PLACAS".

~~~~~

M e m o r i a     d e s c r i p t i v a

-----

El presente registro de Modelo de Utilidad  
tiene por objeto garantizar la explotación exclu-  
siva, en todo el Territorio Nacional, Colonias y



5. Protectorado, de un candado de horquilla suelta, fabricado con placas, tal y como se describe a continuación y se representa gráficamente, a título de ejemplo, en el plano que se acompaña a esta Memoria.

10. En el mencionado plano, presentado en forma y tamaño reglamentarios (modelo doble: treinta y uno por cuarenta y dos centímetros), se han dibujado las 31 figuras que se indican a continuación, aparte de las dos que van en primer lugar, sin numerar, que corresponden, respectivamente, a una vista en perspectiva del conjunto del candado y a una vista en corte, ambas con la llave correspondiente.

15. 1 = Chapa extrema (parte superior).  
 2 al 10, 13 al 21 = Chapas intermedias.  
 20. 11 = Muelle.  
 12 = Pieza cerrojo.  
 22 = Id. de ajuste al perfil de la llave.  
 23 = Chapa extrema (parte inferior).  
 24 al 29 = Remaches de sujeción de las chapas.  
 25. 30 = Horquilla.  
 31 = Llave.

DESCRIPCIÓN:

30. Este candado se caracteriza esencialmente por estar formado su cuerpo principal por una serie de placas metálicas (1 al 10, 13 al 21, y 23), con la misma superficie exterior para formar un bloque compacto, pero con su parte interior dispuesta con orificios o huecos de formas diversas, a fin de -



35. constituir en su interior espacios libres para el alojamiento y función de una pieza cerrojo -12- con muelle -11-, así como para la entrada y giro de la llave -31- que acciona dicha pieza cerrojo.
- Igualmente lleva los orificios correspondientes
40. tes para el paso de una horquilla suelta -30- con varios dientes o muescas dispuestos hacia el centro del candado, que sirven para el ajuste o encaje
45. je en ellos de la pieza cerrojo antes citada y que van dispuestos de manera que formen tope con dicha pieza en la dirección de salida de la horquilla y se deslicen en el sentido de entrada de la misma, teniendo por finalidad permitir formar un hueco variable en la horquilla, una vez cerrado el candado, a fin de que pueda tener diversas aplicaciones.
50. Llevan también dichas chapas, preferentemente
55. te junto a su borde, los orificios necesarios para, una vez armado el conjunto, sujetarlo por medio de remaches largos -24 a 29-.
60. Igualmente va dispuesta en el candado una pieza -22-, de borde circular, alojada preferentemente en un hueco central de la segunda chapa inferior -21-, con taladro idéntico al perfil de la llave, para paso de ésta. Los taladros interiores de las chapas combinan igualmente con la forma de la llave, para permitir la forma variable de éstas y hacer imposible la apertura del candado con otra que no sea la suya.
- FUNCIONAMIENTO:
65. El funcionamiento de este candado es bien



sencillo:

70. Para abrir se introduce la llave y, con un pequeño giro de la misma, se acciona la pieza cerrajo, con lo cual queda libre la horquilla, pudiéndose sacar por completo.

Para cerrar no es necesaria la llave, basta introducir la horquilla en sus alojamientos hasta la distancia que se crea conveniente, quedando sujeta perfectamente.

75. VARIOS:

En la fabricación de este mandado se aprovechan recortes de material, condición que hay que tener en cuenta para el mejor aprovechamiento de las primeras materias.

80. Tanto los materiales a emplear en la fabricación, como la forma, dimensiones y disposición de los elementos componentes y del conjunto, son susceptibles de variar, siempre que este cambio no altere la esencia del Modelo.

85. Los términos en que queda redactada esta Memoria descriptiva son cierto y fiel reflejo de lo que se pretende registrar como Modelo de Utilidad, debiéndose tomar en sentido amplio, nunca limitativo.

90. La entidad peticionaria se reserva el derecho a obtener los oportunos registros complementarios por los perfeccionamientos que la práctica le aconseje.





95.                    N O T A        D E        R E I V I N D I C A C I O N E S

- - - - -

100.                    Se reivindica, a favor de la entidad española OLAVE, IRIONDO Y CIA. S.R.C., domiciliada en Mondragón (Guipúzcoa), por los extremos que se indican seguidamente:

105.                    PRIMERO = Por un candado de horquilla suelta, fabricado con placas, que se caracteriza esencialmente por estar formado su cuerpo principal por una serie de placas metálicas, con la misma superficie exterior para formar un bloque compacto, pero con su parte interior dispuesta con orificios o huecos de formas diversas y adecuadas para constituir espacios libres para el alojamiento y función de una pieza cerrojo con muelle, así como para la entrada y giro de la llave que acciona dicha pieza.

110.                    SEGUNDO = Por el mismo candado de horquilla suelta, fabricado con placas, a que nos hemos referido en la reivindicación anterior, que se caracteriza porque igualmente lleva los orificios correspondientes para el paso de los dos terminales de una horquilla suelta, con varios dientes o muescas dispuestos hacia dentro, que sirven para el ajuste o encaje de la pieza cerrojo antes citada y que van dispuestos de manera que formen tope con dicha pieza en la dirección de salida de la horquilla y se deslicen en el sentido de entrada



125. de la misma, teniendo por finalidad permitir un hueco variable de la horquilla, una vez cerrado el candado, a fin de que pueda tener diversas aplicaciones.

130. TERCERO = Por el mismo candado de horquilla suelta, fabricado con placas, a que nos hemos referido en las dos reivindicaciones anteriores, que se caracteriza porque llevan también dichas chapas, preferentemente junto a su borde, los orificios necesarios para, una vez armado el conjunto, sujetarlo por medio de remaches largos.

135. CUARTO = Por el mismo candado de horquilla suelta, fabricado con placas, a que nos hemos referido en las tres reivindicaciones anteriores, que se caracteriza porque igualmente va dispuesta en el candado una pieza de borde circular, alojada preferentemente en un hueco central de la segunda chapa inferior, con taladro idéntico al perfil de llave, para paso de ésta, y porque los taladros interiores de las chapas combinan igualmente con la llave, para permitir la forma variable de ésta y hacer imposible la apertura del candado con otra que no sea la suya.

140. QUINTO = Por un "CANDADO DE HORQUILLA SUELTA, FABRICADO CON PLACAS".

Tal y como queda descrito y para los fines especificados.

145. Esta Memoria descriptiva consta de siete hojas, foliadas y escritas a máquina por una sola desus caras, a las cuales se une otra de planos, en tamaño y forma reglamentarios (modelo doble:

2874

- siete -



155. treinta y uno por cuarenta y dos centímetros) para la mejor comprensión de lo que se pretende registrar como Modelo de Utilidad.

Madrid, a dieciseis de Noviembre de mil novecientos cincuenta y uno.

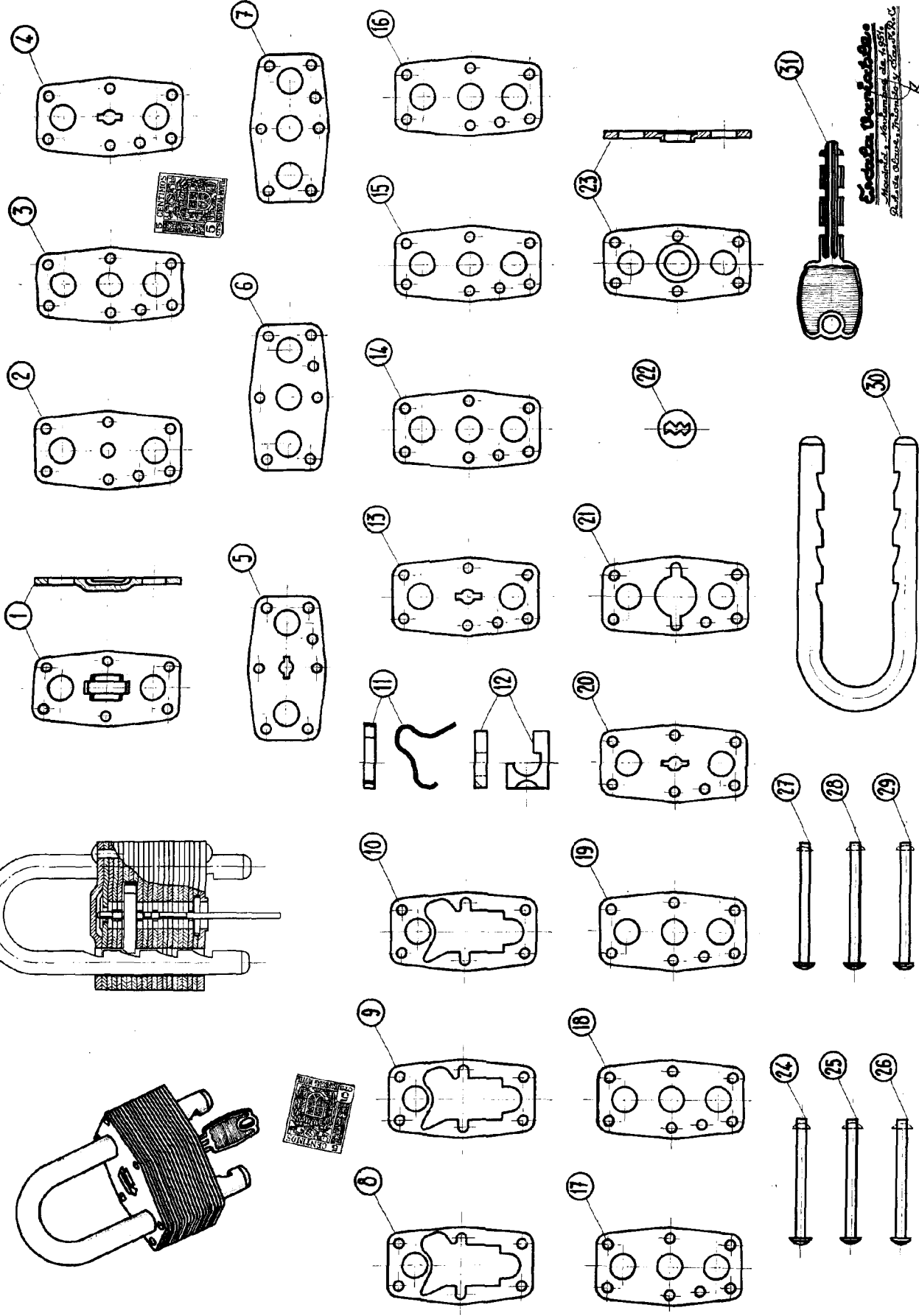
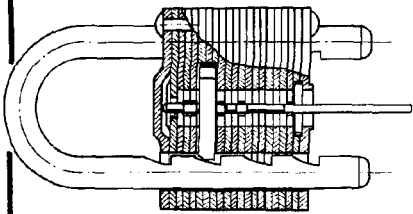
160. Por autorización de Olave, Iriando y Cia., S.R.C.

OLAVE, IRIANDO Y CIA.  
S.R.C.

ARD

**Osaka, Inabata y Cia. S.R.L.**

**Modelo 510000**



**Cinco de Mayo**  
Modelo 510000  
S. R. L. de Osaka, Inabata y Cia. S.R.L.