

28741

96 NO



MODELO DE UTILIDAD

por 20 años

a favor de D. VICTOR RIU PLA, de nacionalidad española, residente en Barcelona, Avda. Glmo. Franco, 435.-----  
por: "LAVADOR MANUAL".-----

MEMORIA DESCRIPTIVA

El presente modelo de utilidad concierne a un lavador manual sumamente práctico para lavar toda clase de prendas y en especial ropa interior de señora, como combinaciones, camisones, etc., así como otras prendas especiales tales como blusas, sueters, ropa de niños, y otras muchas de confección y estructura varia.

El presente lavador resulta sumamente práctico para toda ama de casa, así como para el viaje.

Presenta la ventaja de no romper las telas o prendas, y al propio tiempo permite efectuar el lavado sin necesidad de restregar las prendas con la mano, lo que facilita la conservación perfecta de las mismas ya que es suficiente un ligero movimiento del frotador para que éste por si solo efectúe el lavado.

15                    Para la mejor comprensión del presente modelo de



utilidad, y a título tan sólo de ejemplo, se acompañan los dibujos de la hoja adjunta en los cuales se representa un caso de realización práctica del lavador de referencia.

La Figura 1 muestra una vista exterior y en perspectiva del lavador.

La Figura 2 muestra una vista en detalle del lavador por la parte inferior de éste.

Se caracteriza esencialmente el lavador de referencia por que está constituido por una pieza -1- de caucho, aplanada, que por una de sus caras, presenta un núcleo o manguito -2- en el que encaja un mango -3- de madera de cualquier otro material apropiado.

La pieza -1- por su otra cara, cara inferior, presenta unas cavidades o compartimientos -4- separados por unas paredes -5- radiales, y coincidentes en un cilindro central, que forman cuerpo con la propia pieza -1-.

En tales cavidades van practicados unos orificios -6- para el paso del aire.

Dispuesta la prenda a lavar en el lavabo o lugar conveniente y enjabonada el agua previamente, basta efectuar con el lavador, una ligera presión sobre la prenda, (Fig.1) <sup>y</sup> agitando el lavador en movimientos rectilíneo-alternativos contra la misma, el lavador frotará y rozará continuamente la prenda, y debido a actuar las cavidades -4- a modo de ventosas, la prenda sufrirá movimientos adecuados que favorecerán su lavado.

Por los orificios -6- saldrá o penetrará el aire necesario para que, con los respectivos movimientos del lavador, todo el cuerpo de caucho -1- del lavador pueda sufrir la oportuna dilatación o aplastamiento de dicho



cuerpo provocando el roce del lavador contra la prenda y la agitación correspondiente del agua jabonosa.

El lavador manual de referencia será variable en cuanto a su tamaño, calidad del material empleado en la fabricación del mango -3-; colorido, forma exterior y demás detalles accidentales del cuerpo de caucho -1-, y, en general, podrá ser variable en el mismo, todo cuanto no altere, cambie o modifique su esencialidad.

N O T A

10 Se reivindica como objeto del presente modelo de utilidad:

1. Lavador manual caracterizado esencialmente por estar constituido por una pieza plana de caucho que por una de sus caras lleva acoplado un mango normal a dicha pieza, mientras que por la otra cara, hueca, presenta una serie de 15 cavidades, separadas por unos tabiques radiales.

2. Lavador manual, según reivindicación 1, caracterizado porque en la parte superior de las cavidades citadas van practicados unos orificios para el paso del aire.

20 2. Lavador manual, según reivindicaciones 1 y 2, caracterizado porque agitando el lavador, por medio del mango que lleva acoplado, contra la prenda a lavar, y en continuos movimientos rectilíneo-alternativos, la prenda es frotada 25 jabonoso sufre continuas agitaciones que favorecen dicho la-

28741



vado.

4. LAVADOR MANUAL.

Consta la presente memoria descriptiva de cuatro hojas foliadas, mecanografiadas y escritas por una sola cara, acompañadas de una hoja de dibujos.

Barcelona para Madrid, a seis de noviembre de 1951

VICTOR RIU PLA,

P.A.

28701

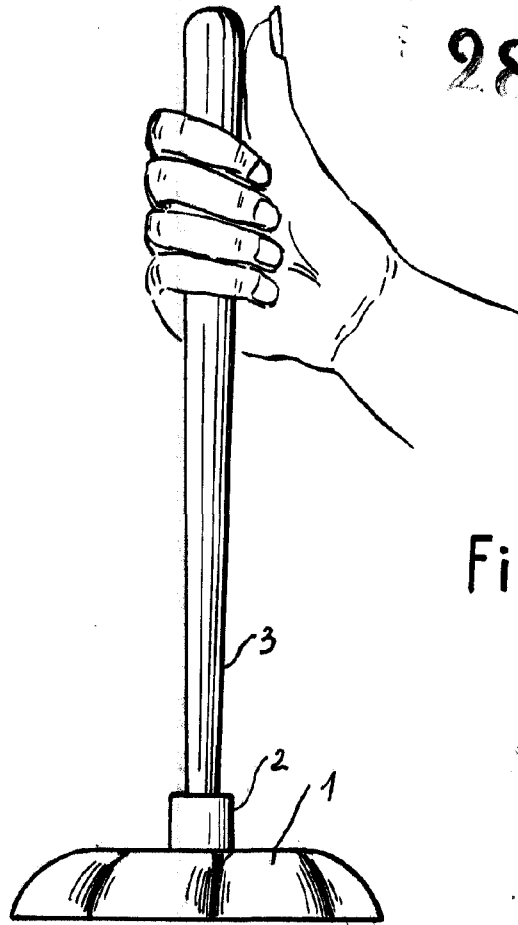
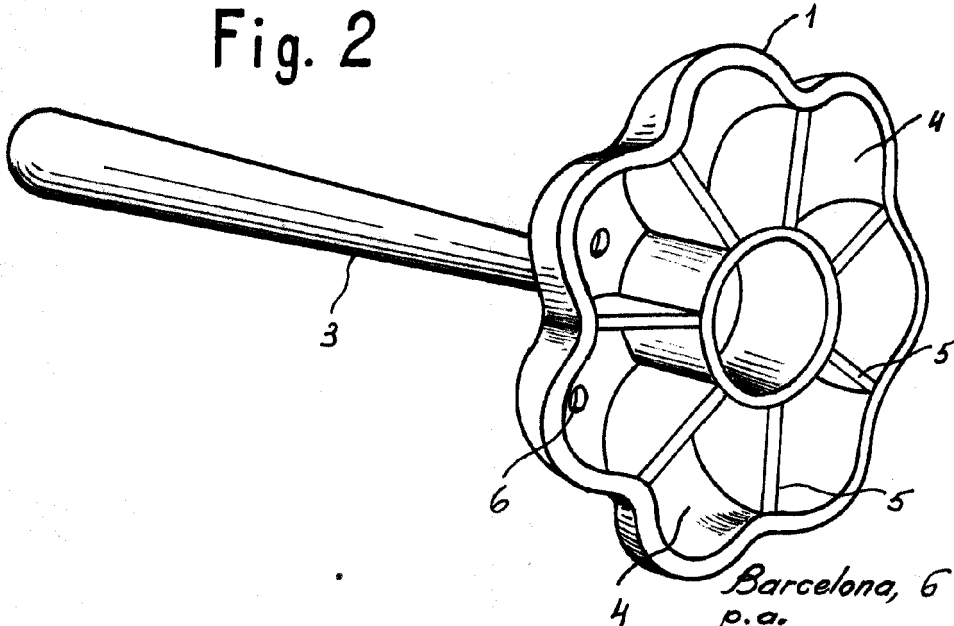


Fig. 1

Fig. 2



Barcelona, 6 Nobre. 1951

p.a.

*[Handwritten signature]*