

28736

MODELO
DE
UTILIDAD

a favor de la raza social española MANIPULACIONES DEL
VIDRIO, S. A., domiciliada en Barcelona, calle Verdi,
110, por "TAPÓN PARA TUBOS DE COMPRIMIDOS".

MEMORIA DESCRIPTIVA

5. La presente invención se refiere a un tapón para
tubos de comprimidos el cual presenta notables ventajas
sobre los hasta la fecha utilizados con tal finalidad,
tanto por su presentación, impecable por todos conceptos,
como por lo higiénico y cómodo de su utilización ya que
solo permite la salida aislada de los comprimidos y re-
sulta muy fácil de cierre y abertura.

10. El tapón para tubos de comprimidos, de la inven-
ción, consiste esencialmente en una pieza cilíndrica,
preferentemente de material plástico, hueca interiormente,

9. cerrada por una de sus bases y abierta por la otra por la que se acopla al tubo. Exteriormente presenta tres zonas, dos extremas iguales entre sí y una central de menor diámetro externo en el que hay practicada una abertura transversal. Sobre este cuerpo central existe un collar, con giro libre, el cual lleva asimismo otra abertura que al hacerla coincidir con la de la pieza permite el paso de los comprimidos.

10. Para la mejor comprensión de cuanto se indica en la presente memoria descriptiva se acompaña un dibujo en el que, esquemáticamente y tan sólo a título de ejemplo, se representa un caso práctico de realización del tapón para tubos de comprimidos de la invención.

15. En dicho dibujo la figura 1 representa una vista en alzado del tapón acoplado a un tubo, estando las dos aberturas superpuestas para permitir la salida de los comprimidos; la figura 2 representa la vista de una sección transversal del tapón, según la línea II-II de la figura 1; la figura 3 representa la vista de la misma figura 1, pero no coincidiendo las aberturas e impidiendo por tanto la salida de los comprimidos y la figura 4 representa la vista de la sección transversal del tapón según la línea IV-IV de la figura 3.

20. En el aludido dibujo el tapón de la invención está constituido por una pieza cilíndrica, preferentemente de material plástico, aunque puede ser de cualquier otro, laca y de un mismo diámetro interior, la cual presenta exteriormente tres zonas distintas, dos extremos

-1- y -2-, iguales y una central -3- de menor diámetro que las anteriores. La base correspondiente al extremo superior -1- está cerrada, mientras que la correspondiente a la zona inferior -2- está abierta para el acoplamiento del tapón al tubo -4-.

5.

La zona central -3- presenta una abertura transversal -5-, de tamaño apropiado a los comprimidos que debe dejar pasar, y va rodeada de un collar -6- del mismo material u otro apropiado, y de un diámetro exterior igual al de los cuerpos extremos -1-2- cuyo collar presenta una abertura -7- análoga a la -5- del cuerpo que envuelve, al objeto de que al superponerse ambas aberturas -5- y -7- (figuras 1 y 2) dejen pasar, a su través, los comprimidos del interior del tubo y al no estarlo (figuras 3 y 4) impidan la salida de los mismos.

10.

15.

De la descripción hecha y a la vista de las figuras se deduce su modo de empleo, el cual es una vez lleno el tubo -4- de comprimidos y acoplado el tapón, por su base -2-, el siguiente: para que los comprimidos del

20.

interior puedan salir se gira el collar -6- de forma que su abertura -7- coincide con la -5- del tapón, según se ve en las figuras 1 y 2, hecho lo cual por inversión del tubo se hará que en la cara interior de la base -1- se apoye un comprimido e inclinándose luego el tubo, presentando las aberturas -5- y -7- hacia la región inferior, saldrá el comprimido, conseguido lo cual se da un giro de

25.

180° al collar -6- y las aberturas -5- y -7- quedarán diametralmente opuestas cerrando por completo el tubo.

28736

5. Se comprende será independiente del objeto de la invención el material empleado, así como la forma y dimensiones, tanto absolutas como relativas del mismo y, en general, todo cuanto no altere, cambie o modifique la esencialidad de la invención.

- . -

N O T A

Se reivindica como objeto del presente modelo de utilidad:-

10. 1. Tapón para tubos de comprimidos, que se caracteriza esencialmente por estar constituido por una pieza cilíndrica, preferentemente de material plástico, hueca y de un solo diámetro interior, la cual presenta exteriormente tres zonas, una central de menor diámetro que las dos exteriores, que son iguales, presentando la zona central una abertura transversal estando rodeada de un collar en el que existe otra abertura análoga, las cuales por giro del collar pueden hacerse coincidir o por el contrario quedar diametralmente opuestas.

15.

2. Tapón para tubos de comprimidos.

La presente memoria consta de cuatro hojas foliadas, escritas por una sola cara.

Barcelona, a 3 de noviembre de 1951.

MANIPULACIONES DEL VIDRIO, S. A.

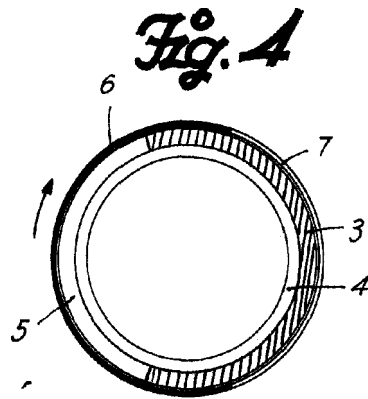
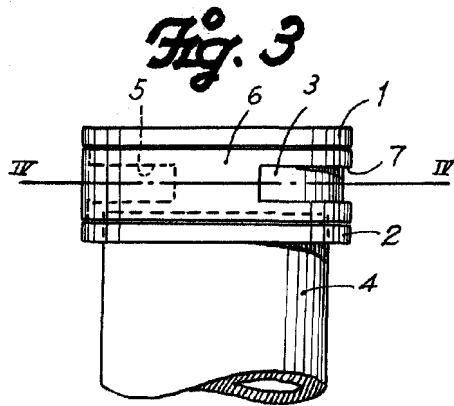
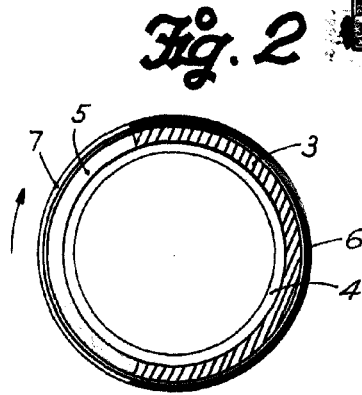
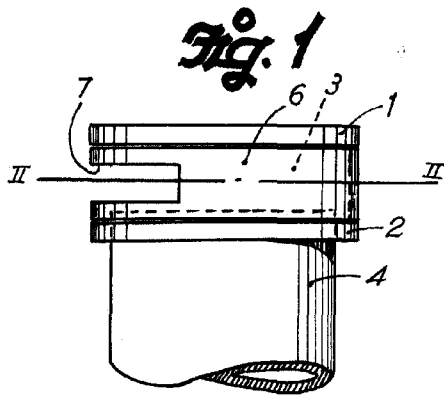
p.a.

I. PONTI

P. P. .



9736



Barcelona, 3 Nbre, 1951
Manipulaciones del Vidrio, S.A.
p.a.

I. PONTI

P. P.