

28735

987

MODELO DE UTILIDAD

por veinte años

a favor de Don Alfredo QUILLEN
Fernell, de nacionalidad española, residente
en Barcelona, calle Badajós, número 84, por:

"UN PESA-CARTAS"

MEMORIA DESCRIPTIVA

1 Los pesa-cartas usuales constituyen normalmente
unos artefactos voluminosos que estorban en la mesa. La
ventaja del que es objeto de este registro, reside en el
efecto contrario, es decir en su simplicidad y pequeño
5 tamaño, no obstante dar una exactitud no superada por
los conocidos.

Su descripción, aunque muy simple ya de por sí,
quedará aun más facilitada a la vista de los dibujos ad-

- 2 -

juntos, que lo representan en una realización particular, ejemplo entre muchas posibles dentro de lo que constituye su esencialidad: La figura 1 es una vista exterior del aparato en uso y la 2, a mayor escala, un corte longitudinal del mismo:

El nuevo pesa-cartas en cuestión, está constituido por un tubo 5, cerrado con sendos tapones, 6 y 7, atornillados a sus extremos, que puede suspenderse de la mano 16 (o, naturalmente, de un dispositivo adecuado cualquiera) por intermedio de un elemento flexible exterior 10 sujeto a su base superior 7, y que en su interior aloja un resorte helicoidal 3 de trabajo a tracción, resorte que es más corto que el tubo 5, está enganchado por su extremo superior 4 a la base superior 7 del tubo referido y queda suelto por el inferior 2 del que a su vez lleva suspendido un vástago 1 que sobresale al exterior a través de un agujero holgado 14 de la base inferior o fondo 6 del tubo 5 y del que, por intermedio de la anilla 8 cuelga una pinza 9 para sujeción de la carta 15 u objeto ligero que se desee pesar:

El tubo-envolvente 5 presenta una rendija longitudinal 13, relativamente ancha, con escala ponderal aneja, y el vástago 1 está provisto de una arandela 12 solidarisada con él, que cuando el muelle 3 está relajado, o sea cuando no está forzado por ningún peso, enrasa con el 0 de la escala, y cuando se carga el aparato con algún peso coincide con la cifra o señal de la escala indicadoras del mismo, en gramos:

Estando este aparato destinado propiamente a pesa-cartas, su escala graduada alcanzará solo, de preferencia,

- 3 - 28,735

hasta los cien o máximo doscientos gramos, buscando así la mayor aproximación posible en sus divisiones, con un tamaño reducido de aparato. No obstante, puede preverse para la fuerza que, según ser uso, correspondat. Ello, y en general todo cuanto revista caracter accesorio e circunstancial relativamente a lo que constituye su esencialidad, podrá ser objeto de máxima variación.

N O T A

SE REIVINDICA :

1.º Pesa-cartas constituido por un tubo cerrado con sendos tapones atornillados a sus extremos, que puede suspenderse de la mano (o de un dispositivo adecuado cualquiera) por intermedio de un elemento flexible exterior sujeto a su base superior, y que en su interior aloja un resorte helicoidal de trabajo a tracción, resorte que es más corto que el tubo, está enganchado por su extremo superior a la base superior del tubo referido y queda suelto por el inferior del que a su vez lleva suspendido un vástago que sobresale al exterior a través de un agujero helicoidal de la base inferior o fondo del tubo y del que cuelga una pinta para sujeción de la carta u objeto ligero que se desee pesar.

2.º Pesa-cartas según reivindicación 1.º, en el que el tubo-envolvente relacionado presenta una ranura longitudinal, relativamente ancha, con escala ancha indicadora de pesos, y el vástago con pinta colgante está provisto de

28735

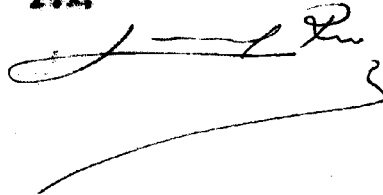
una arandela solidificada con él, que cuando el muelle del aparato está relajado, o sea cuando no está forzado por ningún peso, enrasa con el 0 de la escala y cuando se carga el aparato con algún peso coincide con la cifra o señal de la escala indicadores del mismo, en gramos.

8 - Un peso-cartas.

10

Consta la presente, Memoria Descriptiva de cuatro hojas mecanografiadas, escritas por una sola cara, numeradas del 1 al 4 y con sus líneas numeradas, a su vez, de cinco en cinco y de una hoja con dibujos, sumas.

Barcelona, 3 noviembre 1951
P.A.

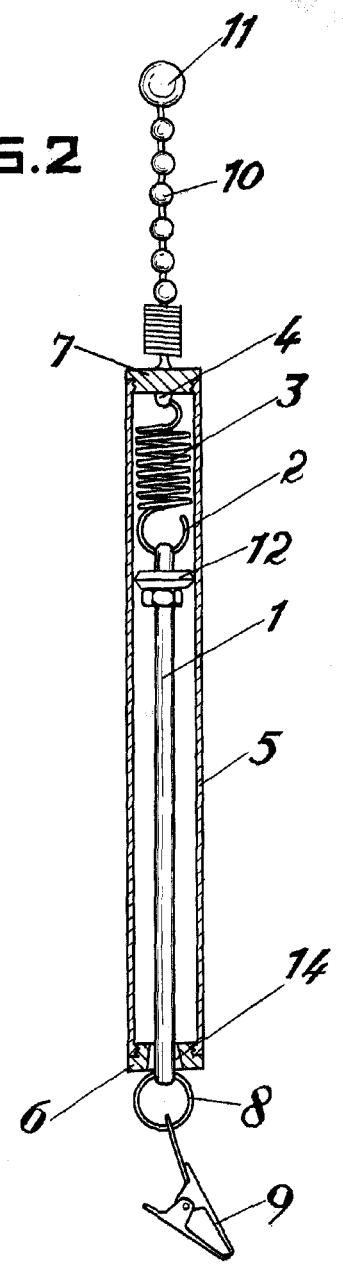
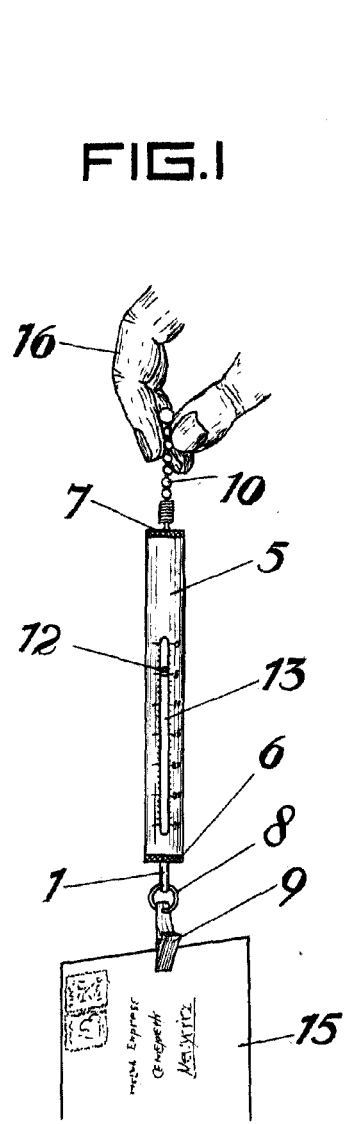


98735



FIG.1

FIG.2



Barcelona, 8 noviembre 1911
P. A.

Escala variable.