

28734



MEMORIA DESCRIPTIVA

que se acompaña a una solicitud de MODELO DE UTILIDAD, por veinte años, para España y Posesiones, para: "MALETIN-BAR", en favor de DESTILERIAS DEL GENIL, de nacionalidad española y residentes en LOJA (Granada), calle de Granada, núm 11.-

5 Tanto la vida profesional como la particular exige, en infinidad de casos, el traslado de útiles, aparatos o herramientas a distintos lugares donde han de emplearse; unos, para prestar un servicio o trabajo y otros, para distracción o recreo. Así, existen aparatos de precisión, máquinas de escribir, equipos de herramientas, radiorreceptores, etc., etc., en tipos portables para su aplicación oportuna y donde quiera que sea, dada su especial y segura disposición y fácil y cómodo manejo.

10 También, en múltiples ocasiones interesa celebrar una fiesta íntima, de ambiente familiar, pero no en el hogar o punto análogo, sino en lugares distantes o na-



15

da a propósito donde poder alcanzar los medios de degustación propios al caso, y, en cuanto a la consideración profesional, muchas pequeñas fiestas de tal carácter han de ser servidas en idénticos medios apartados. Incluso, en el mismo domicilio propio requiere tener a mano y reunidos los elementos precisos para una invitación adecuada, y por ello se sirven de los simpáticos muebles-bar; entonces, si son varios los aposentos que los reclaman también dejan de cubrir esas pequeñas pero agradables necesidades.

20

25

En analogía de precisión, entre la serie de medios portables aludidos en principio y el aspecto de recursos en cuanto a ciertas pequeñas y amables invitaciones, mencionadas después, se aporta la presente invención para salvar de una forma feliz las lagunas señaladas.

30

Su descriptiva, ilustrada gráficamente por el plano que se incluye, en el que la figura 1ª, muestra en perspectiva al maletín-bar, cerrado; la figura 2ª, también en perspectiva, abierto con los distintos utensilios que contiene; y la figura 3ª, un corte en sección lateral, donde se aprecian las articulaciones de sus tapas, es como sigue:

35

40

Consiste en una caja o cuerpo formado por una base y tres paredes perpendiculares constituyendo un armazón rígido; los extremos superiores de las dos paredes laterales sobresalen ligeramente curvadas del de la pared del fondo; en la arista libre y frontal de la base, va articulada una tapa (1) en cuyos dos bordes laterales y en toda su longitud, lleva sendas abrazaderas o acanaladuras (4) en sección de U, para encajar perfectamente en los cantos rectos de las paredes que cierra y ofrecer a su vez una mayor sujeción al conjunto; por la parte de



45 arriba y con articulación en la arista horizontal de la
pared posterior, lleva una segunda tapa (2) también li-
geramente curvada, que con apoyo sobre los cantos redon-
deados y provista de una asa y adecuadas cerraduras, com-
plementa con la anterior, el cierre consiguiente. Inte-
riormente sobre la misma base, formando un pequeño doble
50 fondo, lleva una pieza (3), con adecuados orificios o
agujeros (5), para la colocación y sujeción de las bote-
llas o envases; y asimismo en la parte interior de la ta-
pa frontal, debidamente sujetos por abrazadera de cuero
55 o similar (6), lleva, entre otros, los útiles propios de
bar, como son la coctelera (7), los vasos (8), los pla-
titos (9) y el sacacorchos (10).

Todo él de manera que al levantar la tapa supe-
rior (2) y desplazarla hacia atrás y la frontal (1) has-
ta la posición horizontal de la base, pueda presentar
60 una sencilla y práctica instalación de bar.

NOTA.- Descrito suficientemente cuanto precede, solo res-
ta consignar que lo que se declara como propio, nuevo y
útil de los solicitantes, es lo contenido en las siguien-
tes
65

REIVINDICACIONES

1.º Maletín-bar, caracterizado por una caja o
cuerpo formado por una base y tres paredes perpendicula-
res constituyendo un armazón rígido; los extremos supe-
riores de las dos paredes laterales sobresalen ligera-
mente curvados del de la pared del fondo; en la arista
libre y frontal de la base, va articulada una tapa, en
cuyos dos bordes laterales y en toda su longitud, lleva
70 sendas abrazaderas o acanaladuras en sección de U, para
encajar perfectamente en los cantos rectos de las pare-
75

28734



80

des que cierra; por la parte de arriba y con articulación en la arista superior de la pared posterior, lleva una segunda tapa, ligeramente curvada, que con apoyo sobre los cantos redondeados y provista de una asa y apropiadas cerraduras, complementa con la anterior el cierre consiguiente.

85

2.- Maletin-bar, conforme anterior reivindicación, caracterizado porque interiormente y sobre la misma base, formando un pequeño doble fondo, lleva una pieza con adecuados orificios o agujeros, para la colocación y sujeción de las botellas o envases; asimismo en la parte interior de la tapa frontal, lleva una serie de abrazaderas o láminas de cuero o similar, a fin de sujetar los útiles propios de una sencilla instalación de bar.

90

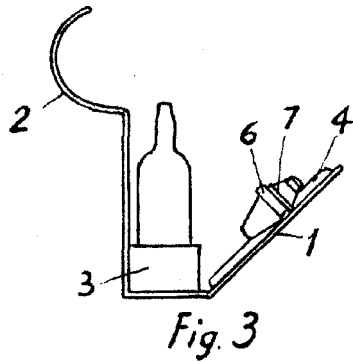
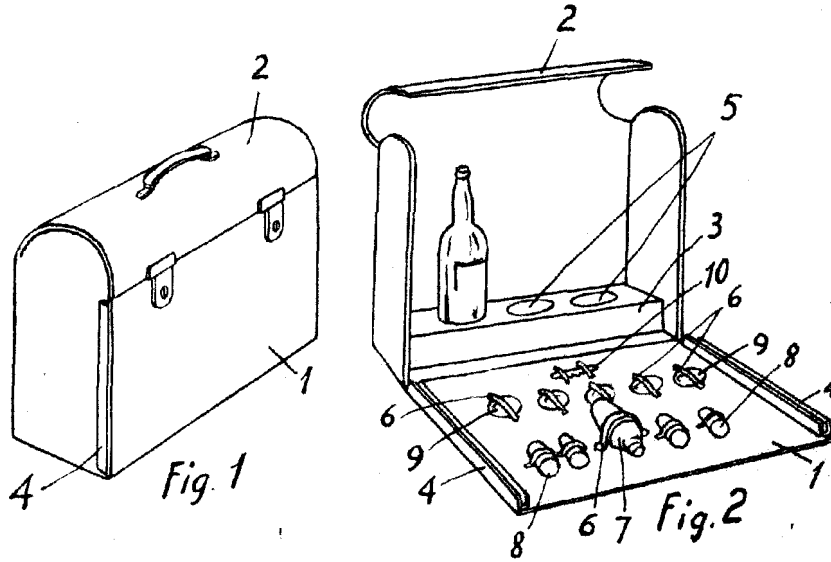
3.- "MALETIN-BAR"/.

Todo según queda descrito en la presente memoria, que consta de cuatro hojas foliadas y mecanografiadas por una sola cara, con noventa y una líneas y dibujo que se acompaña.

Madrid, 9 de Noviembre de 1.951

P.A.

[Handwritten Signature]
EL AGENTE OFICIAL.-



Madrid 9 Noviembre 1957

Escala variable